

Ultima RD 2

DN 50 – DN 100

Ultima RD2

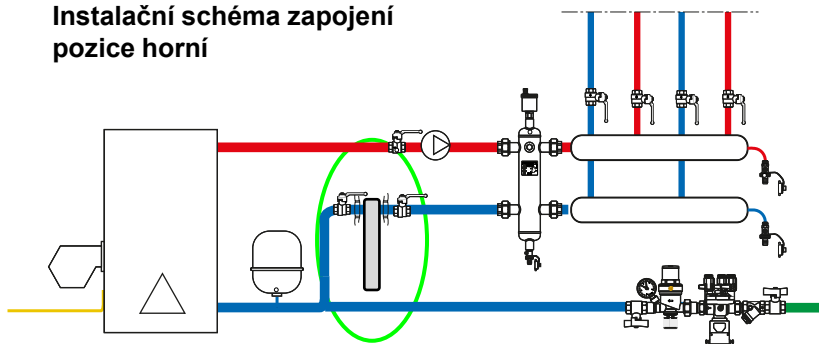
- Ultimativní separační magnetický filtr je určen pro ochranu oběhových čerpadel a výměníků kotlů před nečistotami z topných systémů.
- Filtr Ultima RD2 je určen k zachycení všech typů nečistot: korozní nečistoty jsou filtrovány díky vysoce účinnému magnetu o síle 10 000 Gauss,
- Nemagnetické nečistoty vč. kalů jsou filtrovány prostřednictvím výměnných separačních vložek s jemností až 5 mikronů.

Vlastnosti

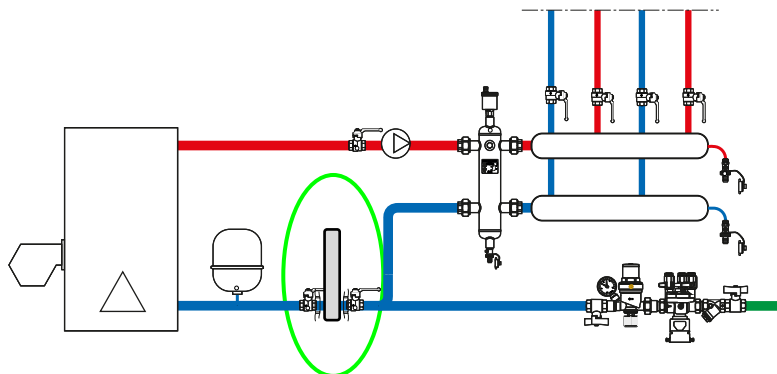
Materiál	nerezová ocel
Síla magnetu	12 000 Gauss
Typ magnetu	neodymový
Filtrace permanentní	permanentní nerezová vložka 100 mikronů
Max pracovní teplota	85°C
Max pracovní tlak	10 bar
Možnost instalace	umístění buď svisle nebo vzhřímeně
Velikost připojení	DN 50 – DN 100



Instalační schéma zapojení police horní



Instalační schéma zapojení police dolní



Více informací:

AV EQUEN s.r.o.
Vádeňská 117/113a
619 00 Brno

region Čechy – tel.: +420 775 505 330, jaroslav.kostir@teplonosnekapaliny.cz
region Morava – tel.: +420 775 505 370, vlastimil.suslik@teplonosnekapaliny.cz
technická podpora - tel.: +420 775 505 380, podpora@teplonosnekapaliny.cz
web: www.teplonosnekapaliny.cz; www.av-equen.cz

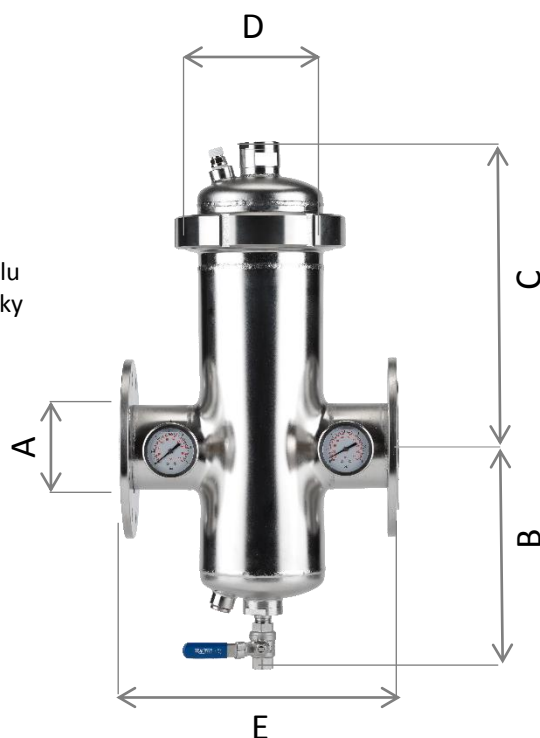
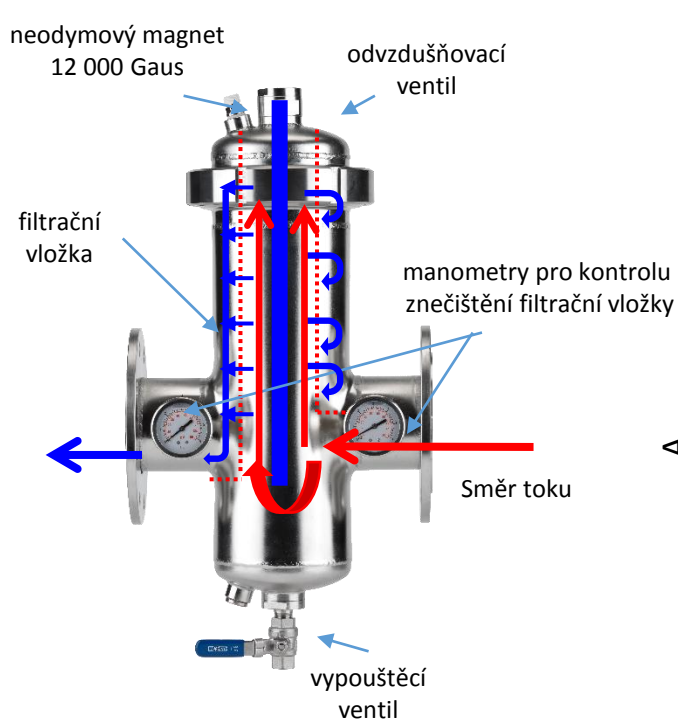

AV EQUEN

Ultima RD 2

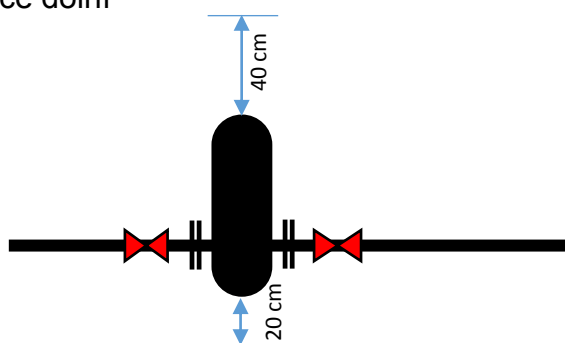
DN 50 – DN 100

Rozměry

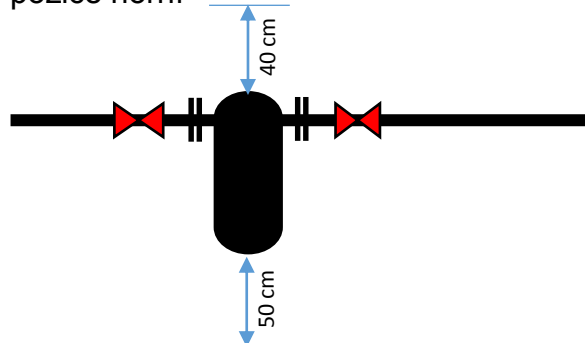
A	B	C	D	E	Typ připojení	Průtok (m ³ /hod)	Hmotnost (kg)
DN 50	273	373	154	330	Závit	18	22
DN 65	273	373	154	330	Příruba	25	22,5
DN 80	273	373	154	330	Příruba	32	23
DN 100	273	373	154	330	Příruba	39	23,5



Instalační schéma zapojení pozice dolní



Instalační schéma zapojení pozice horní



Více informací:

AV EQUEN s.r.o.
Vídeňská 117/113a
619 00 Brno

region Čechy – tel.: +420 775 505 330, jaroslav.kostir@teplonosnekapaliny.cz
region Morava – tel.: +420 775 505 370, vlastimil.suslik@teplonosnekapaliny.cz
technická podpora - tel.: +420 775 505 380, podpora@teplonosnekapaliny.cz
web: www.teplonosnekapaliny.cz; www.av-equen.cz


AV EQUEN