



AV EQUEN

...více než čekáte...

-1-

Produktový katalog 2018



AV EQUEN

...více než čekáte...

Více informací:

AV EQUEN s.r.o.
Vídeňská 117/113a
619 00 Brno

region Čechy – tel: +420 775 505 330, jaroslav.kostir@teplonosnekapaliny.cz
region Morava – tel: +420 775 505 370, vlastimil.suslik@teplonosnekapaliny.cz
technická podpora - tel.: +420 775 505 380, podpora@teplonosnekapaliny.cz
web: www.teplonosnekapaliny.cz; www.av-equen.cz


AV EQUEN

Obsah

I.	Vlastnosti vody.....	3
II.	Přípravky pro domácí topné systémy – Q řada.....	6
III.	Přípravky pro domácí topné systémy – X řada.....	10
IV.	Přípravky pro velkoobjemové systémy.....	12
V.	Přípravky a zařízení pro pitnou vodu.....	14
VI.	Přípravky pro profesionální použití.....	16
VII.	Tekutá těsnění a těsnící přípravky.....	18
VIII.	Teplonosné kapaliny a nemrznoucí směsi	21
IX.	Magnetické odkalovací filtry.....	24
X.	Čisticí zařízení.....	40
XI.	Demineralizační jednotky pro úpravu vody do topných systémů.....	41
XII.	Testery.....	44
XIII.	Rozbory a analýzy.....	47

Přehled standardních služeb, přípravků a zařízení

- Rozbory a analýzy
- Čisticí směsi
- Ochranné látky
- Těsnící přípravky
- Filtry a filtrační zařízení
- Úpravny vody pro topné systémy
- Úpravny pitné vody
- Testery a testovací zařízení
- Nemrznoucí směsi a teplonosné kapaliny

Oblasti použití výrobků a zařízení

- Topné systémy
- Tepelná čerpadla
- Chlazení a klimatizace
- Solární systémy
- Zdroje užitkové vody

Ostatní výrobky a služby projektového charakteru

- Zakázková výroba nemrznoucích směsí dle požadavků zákazníků
- Ekologická likvidace použitých nemrznoucích směsí
- Chemické čištění velkoobjemových topných a chladicích systémů
- On-line čištění topných a chladicích systémů
- Regenerace nemrznoucích směsí
- Plnění glykolových kapalin do systémů
- Stabilizace provozních kapalin pro velkoobjemové systémy
- Pronájmy a zápůjčky zařízení
 - Čerpaní jednotky pro plnění systému
 - Čisticí jednotky
 - Filtrační zařízení

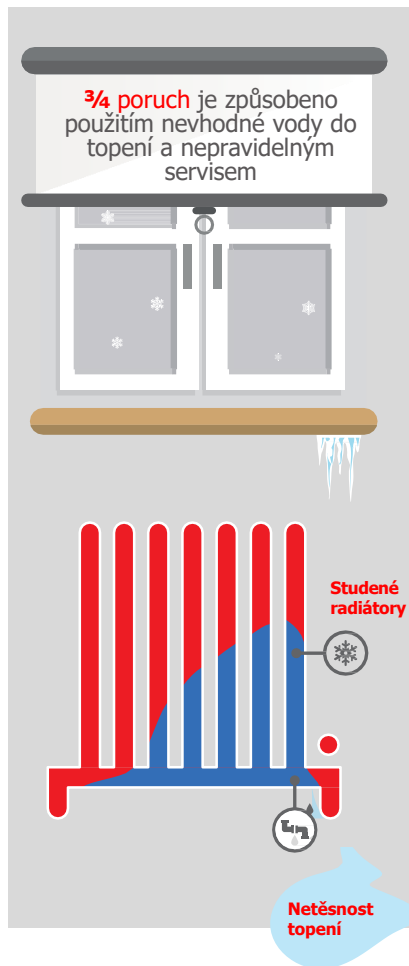
Více informací:

AV EQUEN s.r.o.
Vídeňská 117/113a
619 00 Brno

region Čechy – tel: +420 775 505 330, jaroslav.kostir@teplonosnekapaliny.cz
region Morava – tel: +420 775 505 370, vlastimil.suslik@teplonosnekapaliny.cz
technická podpora - tel.: +420 775 505 380, podpora@teplonosnekapaliny.cz
web: www.teplonosnekapaliny.cz; www.av-equen.cz


AV EQUEN

Rizikové vlastnosti vody a vliv topný systém



Tvrdost vody



Usazeniny vodního kamene snižují až 170x kapacitu přenosu tepla než měď



Korozní nečistoty



Korozní nečistoty mají 900x horší kapacitu přenosu tepla než měď

Korozní nečistoty poškozují oběhová čerpadla a výměníky kotlů



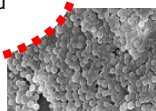
pH

Nesprávné pH ovlivňuje poškozování kovových částí systému korozí

Kaly a bakterie



Kaly a bakterie mají 400x horší kapacitu přenosu tepla než měď



Špatně fungující topný systém zvyšuje náklady na topení a současně se zkracuje životnost systému

Obecně doporučené parametry provozní vody

- pH 6,5 – 8,5
- vodivost do 350 $\mu\text{s}/\text{cm}$
- tvrdost 2 – 6 $^\circ\text{dH}$
- bakterie NE
- mechanické nečistoty NE

Požadované parametry napouštěcí a provozní kapaliny ověřujte v technické dokumentaci k provozované technologii

Přehled parametrů vody, rizik a nápravných opatření

- 4 -

Parametr	Popis	Riziko	Nápravná opatření	Přípravek
pH	<ul style="list-style-type: none"> · Vyjadřuje rovnovážnost provozní kapaliny · Doporučená hodnota 6,5 - 8,5 	<ul style="list-style-type: none"> · Zrychlený korozní proces · Rozpouštění kovů · Poškození výměníků kotlů a ostatních kovových součástí systému 	<ul style="list-style-type: none"> · Snížení pH · Demineralizace vody 	<p>Q0008</p> <p>AVDK 1000</p>
Tvrdost vody	<ul style="list-style-type: none"> · Indikuje riziko tvorby usazenin vodního kamene · Doporučená tvrdost vody v topném systému 1 - 6 °dH 	<ul style="list-style-type: none"> · Tvorba inkrustů vodního kamene · Zanášení výměníků kotlů · Poškození výměníků kotlů · Snížení přenosu tepla · Zvýšení nákladů na energie · Snížení tepelného komfortu 	<ul style="list-style-type: none"> · Vyčištění výměníku kotle od vodního kamene · Vyčištění topného systému od vodního kamene · Demineralizace vody 	<p>Q8010 Čisticí jednotka</p> <p>Q800</p> <p>AVDK 1000</p>
Korozní indexy	<ul style="list-style-type: none"> · Vyjadřují agresivitu korozivnosti vůči kovům · Doporučená hodnota indexu ALS_i < 0,8 · Doporučená hodnota indexu AS_i < 0,6 	<ul style="list-style-type: none"> · Zrychlení korozního procesu · Rozpouštění kovů · Poškození kovových částí systému 	<ul style="list-style-type: none"> · Demineralizace vody 	<p>AVDK 1000</p>
Magnetické nečistoty	<ul style="list-style-type: none"> · Množství rozpuštěných a nerozpuštěných magnetických nečistot v systému, včetně magnetických kalů 	<ul style="list-style-type: none"> · Zanášení oběhových čerpadel · Poškození oběhových čerpadel · Tvorba usazenin ve výměníku kotlů · Poškození výměníku kotlů 	<ul style="list-style-type: none"> · Vyčištění výměníku kotlů · Vyčištění topného systému · Instalace magnetického separačního filtru 	<p>Q0004</p> <p>Q800</p> <p>Ultima RD2</p>
Nemagnetické nečistoty	<ul style="list-style-type: none"> · Množství rozpuštěných a nerozpuštěných nemagnetických nečistot v systému, včetně kalů 	<ul style="list-style-type: none"> · Tvorba usazenin ve výměníku kotlů · Poškození výměníku kotlů · Usazování v systému · Snížení přenosu tepla · Zvýšení nákladů na energie · Snížení tepelného komfortu 	<ul style="list-style-type: none"> · Vyčištění výměníku kotlů · Vyčištění topného systému · Instalace magnetického separačního filtru 	<p>Q0004</p> <p>Q400 Filtrační soustava</p> <p>Ultima RD2</p>

Více informací:

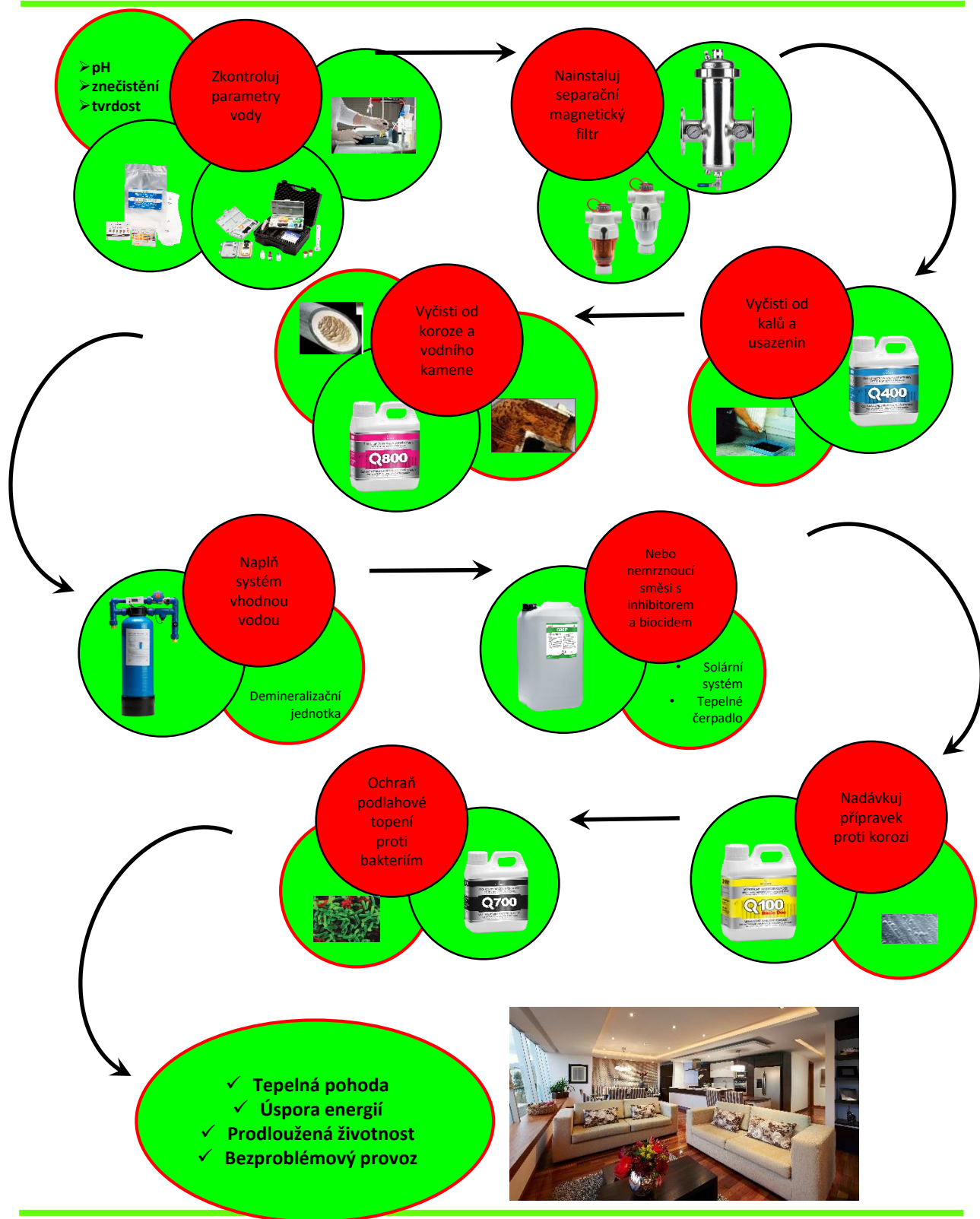
AV EQUEN s.r.o.
Vídeňská 117/113a
619 00 Brno

region Čechy – tel. +420 775 505 330, jaroslav.kostir@teplonosnekapaliny.cz
region Morava – tel. +420 775 505 370, vlastimil.suslik@teplonosnekapaliny.cz
technická podpora - tel.: +420 775 505 380, podpora@teplonosnekapaliny.cz
web: www.teplonosnekapaliny.cz; www.av-equen.cz


AV EQUEN

Jak postupovat?

- 5 -



Více informací:

AV EQUEN s.r.o.
Václavská 117/113a
619 00 Brno

region Čechy – tel.: +420 775 505 330, jaroslav.kostir@teplonosnekapaliny.cz
region Morava – tel.: +420 775 505 370, vlastimil.suslik@teplonosnekapaliny.cz
technická podpora - tel.: +420 775 505 380, podpora@teplonosnekapaliny.cz
web: www.teplonosnekapaliny.cz; www.av-equen.cz


AV EQUEN

Přípravky pro topné systémy bytů a rodinných domů – řada Ultima Q...

ULTIMA
Ultimate Water Treatment

- 9 -

Ultima Q100 Basic – Multifunkční inhibitor koroze pro základní ochranu topných systémů – dávkování 1 litr na 100 litrů vody

- Účinná ochrana před korozi kovových částí systému
- Vhodný pro všechny druhy kovů včetně hliníku
- Neutrální pH, biologicky rozložitelný
- Ponechává se v systému, nevypouští se
- Koncentraci lze zkontrolovat pomocí testovací soupravy AVS 100
- Použitelný i pro glykolové nemrzoucí směsi
- U nedostatečně vyčištěných systémů mohou vzniknout v systému po nadávkování kaly
- Doporučujeme do systému nainstalovat filtr pro zachytávání vzniklých kalů
- Při absenci filtru hrozí riziko poškození oběhového čerpadla nebo výměníku kotle. Ponechává se v systému, nevypouští se
- Baleno v ochranné atmosféře. Po otevření je nutné spotřebovat do 48 hodin.



Dávkování

1 litr přípravku na 100 litrů vody v systému (1 litr na 8 – 10 radiátorů)

Objednávková data

Výrobek	Typ výrobku	Kód výrobku	EAN kód pro jednotlivá balení	Popis výrobku	Balení	Skupinové balení	Skladovatelnost
Q 100 BASIC	Inhibitor	Q100B/01	8595641702823	Multifunkční měřitelný inhibitor koroze o ochranným účinkem max 2 roky pro všechny typy kovů vč. hliníku, vhodný i pro glykoly, základní dávkování 1 : 100	1 litr	12 ks	nad +10°C

Ultima Q100 Basic DUO – Multifunkční inhibitor koroze pro základní ochranu topných systémů - dávkování 1 litr na 200 litrů vody

- Účinná ochrana před korozi kovových částí systému
- Vhodný pro všechny druhy kovů včetně hliníku
- Neutrální pH, biologicky rozložitelný
- Ponechává se v systému, nevypouští se
- Koncentraci lze zkontrolovat pomocí testovací soupravy AVS 100
- Použitelný i pro glykolové nemrzoucí směsi
- U nedostatečně vyčištěných systémů mohou vzniknout v systému po nadávkování kaly
- Doporučujeme do systému nainstalovat filtr pro zachytávání vzniklých kalů
- Při absenci filtru hrozí riziko poškození oběhového čerpadla nebo výměníku kotle. Ponechává se v systému, nevypouští se
- Baleno v ochranné atmosféře. Po otevření je nutné spotřebovat do 48 hodin.



Dávkování

1 litr přípravku na 200 litrů vody v systému (1 litr na 16 – 20 radiátorů)

Objednávková data

Výrobek	Typ výrobku	Kód výrobku	EAN kód pro jednotlivá balení	Popis výrobku	Balení	Skupinové balení	Skladovatelnost
Q 100 BASIC Duo	Inhibitor	Q100B2/01	8595641702830	Multifunkční měřitelný inhibitor koroze o ochranným účinkem max 2 roky pro všechny typy kovů vč. hliníku, vhodný i pro glykoly, základní dávkování 1 : 200	1 litr	12 ks	nad +10°C
Q 100 BASIC Duo	Inhibitor	Q100B2/05	8595641702854	Multifunkční měřitelný inhibitor koroze o ochranným účinkem max 2 roky pro všechny typy kovů vč. hliníku, vhodný i pro glykoly, základní dávkování 1 : 200	5 litrů	12 ks	nad +10°C

Ultima Q100 Basic QUATTRO – Multifunkční inhibitor koroze pro základní ochranu víceobjemových topných systémů - dávkování 1 litr na 400 litrů vody

- Účinná ochrana před korozi kovových částí systému
- Vhodný pro všechny druhy kovů včetně hliníku
- Neutrální pH, biologicky rozložitelný
- Ponechává se v systému, nevypouští se
- Koncentraci lze zkontrolovat pomocí testovací soupravy AVS 100
- Použitelný i pro glykolové nemrzoucí směsi
- U nedostatečně vyčištěných systémů mohou vzniknout v systému po nadávkování kaly
- Doporučujeme do systému nainstalovat filtr pro zachytávání vzniklých kalů
- Při absenci filtru hrozí riziko poškození oběhového čerpadla nebo výměníku kotle. Ponechává se v systému, nevypouští se
- Baleno v ochranné atmosféře. Po otevření je nutné spotřebovat do 48 hodin.



Dávkování

1 litr přípravku na 400 litrů vody v systému (1 litr na 35 – 40 radiátorů)

Objednávková data

Výrobek	Typ výrobku	Kód výrobku	EAN kód pro jednotlivá balení	Popis výrobku	Balení	Skupinové balení	Skladovatelnost
Q 100 BASIC Quatro	Inhibitor	Q100B4/01	8595641702847	Multifunkční měřitelný inhibitor koroze o ochranným účinkem max 2 roky pro všechny typy kovů vč. hliníku, vhodný i pro glykoly, základní dávkování 1 : 400	1 litr	12 ks	nad +10°C
Q 100 BASIC Quatro	Inhibitor	Q100B4/05	8595641702861	Multifunkční měřitelný inhibitor koroze o ochranným účinkem max 2 roky pro všechny typy kovů vč. hliníku, vhodný i pro glykoly, základní dávkování 1 : 400	5 litrů	12 ks	nad +10°C
Q 100 BASIC Quatro	Inhibitor	Q100B4/10	8595641702878	Multifunkční měřitelný inhibitor koroze o ochranným účinkem max 2 roky pro všechny typy kovů vč. hliníku, vhodný i pro glykoly, základní dávkování 1 : 400	10 litrů	12 ks	nad +10°C

Více informací:

AV EQUEN s.r.o.
Vídaňská 117/113a
619 00 Brno

region Čechy – tel.: +420 775 505 330, jaroslav.kostir@teplonosnekapaliny.cz
region Morava – tel.: +420 775 505 370, vlastimil.suslik@teplonosnekapaliny.cz
technická podpora - tel.: +420 775 505 380, podpora@teplonosnekapaliny.cz
web: www.teplonosnekapaliny.cz; www.av-equen.cz


AV EQUEN

Přípravky pro topné systémy bytů a rodinných domů – řada Ultima Q...

ULTIMA
Ultimate Water Treatment

Ultima Q100 Comfort – Multifunkční inhibitor koroze pro ochranu topných systémů s prodlouženou životností – dávkování 1 litr na 100 litrů objemu systému

- Účinná ochrana před korozi kovových částí systému
- Vhodný pro všechny druhy kovů včetně hliníku
- Neutrální pH, biologicky rozložitelný
- Ponechává se v systému, nevypouští se
- Předpokládaná doba pro doplnění 4 – 6 let, dle výsledků kontroly
- Koncentraci lze zkontrolovat pomocí testovací soupravy AVS 100
- Použitelný i pro glykolové nemrzoucí směsi
- U nedostatečně vyčištěných systémů mohou vzniknout v systému po nadávkování kaly
- Doporučujeme do systému nainstalovat filtr pro zachytávání vzniklých kalů
- Při absenci filtru hrozí riziko poškození oběhového čerpadla nebo výměníku kotle. Ponechává se v systému, nevypouští se



Dávkování

1 litr přípravku na 100 litrů vody v systému (1 litr na 8 – 10 radiátorů)

Objednávková data

Výrobek	Typ výrobku	Kód výrobku	EAN kód pro jednotlivá balení	Popis výrobku	Balení	Skupinové balení	Skladovatelnost
Q 100 Comfort	Inhibitor	Q100/01	8595641700409	Multifunkční měřitelný inhibitor koroze s prodlouženou účinností pro všechny typy kovů vč. hliníku, vhodný i pro glykoly, základní dávkování 1 : 100	1 litr	12 ks	nad +10°C
Q 100 Comfort	Inhibitor	Q100/20	8595641701369	Multifunkční měřitelný inhibitor koroze s prodlouženou účinností pro všechny typy kovů vč. hliníku, vhodný i pro glykoly, základní dávkování 1 : 100	20 litrů	1 ks	nad +10°C

Ultima Q100 Comfort DUO – Multifunkční inhibitor koroze pro ochranu topných systémů s prodlouženou životností – dávkování 1 litr na 200 litrů objemu systému

- Účinná ochrana před korozi kovových částí systému
- Vhodný pro všechny druhy kovů včetně hliníku
- Neutrální pH, biologicky rozložitelný
- Ponechává se v systému, nevypouští se
- Předpokládaná doba pro doplnění 4 – 6 let, dle výsledků kontroly
- Koncentraci lze zkontrolovat pomocí testovací soupravy AVS 100
- Použitelný i pro glykolové nemrzoucí směsi
- U nedostatečně vyčištěných systémů mohou vzniknout v systému po nadávkování kaly
- Doporučujeme do systému nainstalovat filtr pro zachytávání vzniklých kalů
- Při absenci filtru hrozí riziko poškození oběhového čerpadla nebo výměníku kotle. Ponechává se v systému, nevypouští se



Dávkování

1 litr přípravku na 200 litrů vody v systému (1 litr na 16 – 20 radiátorů)

Objednávková data

Výrobek	Typ výrobku	Kód výrobku	EAN kód pro jednotlivá balení	Popis výrobku	Balení	Skupinové balení	Skladovatelnost
Q 100 Comfort Duo	Inhibitor	Q100D/01	8595641701888	Multifunkční měřitelný inhibitor koroze s prodlouženou účinností pro všechny typy kovů vč. hliníku, vhodný i pro glykoly, základní dávkování 1 : 200	1 litr	12 ks	nad +10°C
Q 100 Comfort Duo	Inhibitor	Q100D/20	8595641701888	Multifunkční měřitelný inhibitor koroze s prodlouženou účinností pro všechny typy kovů vč. hliníku, vhodný i pro glykoly, základní dávkování 1 : 200	10 litrů	1 ks	nad +10°C

Ultima Q200 – Směs na změkčení vody pro topné systémy

- Speciální směs pro změkčení vody do topných systémů
- Snižuje tvrdost vody o 10°dH
- Vhodné pouze pro vybrané typy kotlů
- Minimální zvýšení vodivosti
- Netoxický a biologicky rozložitelný
- Dávkování 1 : 100
- Maximální doporučené změkčení o 10°dH
- Před aplikací je nutné ověřit s dokumentací k použité technologii



Dávkování

1% na objem systému (1 litr na 8 – 10 radiátorů)

Objednávková data

Výrobek	Typ výrobku	Kód výrobku	EAN kód pro jednotlivá balení	Popis výrobku	Balení	Skupinové balení	Skladovatelnost
Q 200	Změkčovací směs	Q200/01	8595641701895	Směs pro změkčení vody, základní dávkování 1 : 100	1 litr	12 ks	nad +10°C
Q 200	Změkčovací směs	Q200/10	8595641701901	Směs pro změkčení vody, základní dávkování 1 : 100	10 litrů	1 ks	nad +10°C

Více informací:

AV EQUEN s.r.o.
Vídaňská 117/113a
619 00 Brno

region Čechy – tel: +420 775 505 330, jaroslav.kostir@teplonosnekapaliny.cz
region Morava – tel: +420 775 505 370, vlastimil.suslik@teplonosnekapaliny.cz
technická podpora - tel.: +420 775 505 380, podpora@teplonosnekapaliny.cz
web: www.teplonosnekapaliny.cz; www.av-equen.cz


AV EQUEN

Přípravky pro topné systémy bytů a rodinných domů – řada Ultima Q...

ULTIMA
Ultimate Water Treatment

Ultima Q2035 – Stabilizovaná voda pro topné systémy

- Upravená voda dle VDI 2035 určená pro přímé plnění topných systémů
 - tvrdost vody 2 – 6°dH
 - vodivost vody do 200 μS/cm, vč. chem. látek do 1 200 μS/cm
 - pH 6,5- 8,5
- Přípravek obsahuje
 - inhibitor koroze pro vytvoření antikorozi ochrany
 - biocidní složku chránící systém proti bakteriím
- Směs je určena pro přímé použití, dále se neředí
- Vhodné pro všechny druhy kovů včetně hliníku
- Možná kontrola koncentrace inhibitoru koroze
- Směs se ponechává v systému, nevypouští se



Dávkování

Kapalina pro přímé plnění do systému. Dále se neředí.

Objednávková data

Výrobek	Typ výrobku	Kód výrobku	EAN kód pro jednotlivá balení	Popis výrobku	Balení	Skupinové balení	Skladovatelnost
Q 2035	Provozní kapalina	Q2035/20	8595641701918	Stabilizovaná voda dle VDI 2035 pro provozní náplň domácích topných systémů, vč. inhibitoru a antibakteriální ochrany	20 litrů	1 ks	nad +10°C

Ultima Q400 – Přípravek na čištění kalů a usazenin nových i provozovaných systémů

- Vhodné pro odstranění kalů a usazenin z provozovaných topných systémů
- Určeno pro odstranění pasivačních látek v nových systémech
- Lze použít pro čištění od nečistot glykolů v systémech chlazení a klimatizací
- Pomáhá obnovit cirkulaci, obnovuje účinnost systému
- Vhodný pro všechny druhy kovů včetně hliníku
- Neutrální pH - není zapotřebí žádný neutralizační postup
- Přímá aplikace do systému
- Doba čisticího procesu min 1 hod, optimálně 6 hodin, doporučujeme do 2 - 6 týdnů
- Nutná cirkulace
- Čištění lze za běžného provozu
- Dávkování dle množství nečistot v systému. Základní dávkování 1% z objemu systému, doporučená dávka 1,5 – 3% z objemu systému
- Během čištění doporučujeme instalovat separační magnetický filtr, pro filtraci uvolněných nečistot. Při absenci filtru hrozí riziko poškození oběhového čerpadla nebo výměníku kotle.



Dávkování

Min 1% na objem systému, doporučeno 1,5%

Objednávková data

Výrobek	Typ výrobku	Kód výrobku	EAN kód pro jednotlivá balení	Popis výrobku	Balení	Skupinové balení	Skladovatelnost
Q 400	Čistící směs	Q400/01	8595641700423	Čistící směs na kaly a usazeniny na neutrální bázi pro topné a chladicí systémy, vhodné pro nové i staré systémy, základní dávkování 1 : 100	1 litr	12 ks	nad +10°C
Q 400	Čistící směs	Q400/20	8595641701376	Čistící směs na kaly a usazeniny na neutrální bázi pro topné a chladicí systémy, vhodné pro nové i staré systémy, základní dávkování 1 : 100	20 litrů	1 ks	nad +10°C

Q700 – Přípravek pro ochranu a čištění topného systému proti bakteriím

- Přípravek slouží na čištění provozovaných topných systémů od bakterií
- Vytváří antibakteriální prostředí v podlahovém topení
- Nekorozivní
- Kompatibilní pro glykolové kapaliny
- Bezpečná manipulace
- Netoxický a biologicky rozložitelný
- Snadné a rychlé dávkování
- Při čištění je nutné ponechat v systému min 1 hod, doporučujeme během čištění cirkulovat
- Pro ochranu systému se ponechává se v systému, nevypouští se



Dávkování

1 litr na 300 litrů objemu systému (asi 1 litr na 1 000 metrů topení)

Objednávková data

Výrobek	Typ výrobku	Kód výrobku	EAN kód pro jednotlivá balení	Popis výrobku	Balení	Skupinové balení	Skladovatelnost
Q 700	Biocid	Q700/01	8595641700317	Ochranný i čistící biocidní přípravek pro systémy chlazení a topení včetně podlahového vytápění, základní dávkování 1 : 300	1 litr	12 ks	nad +10°C
Q 700	Biocid	Q700/20	8595641700331	Ochranný i čistící biocidní přípravek pro systémy chlazení a topení včetně podlahového vytápění, základní dávkování 1 : 300	20 litrů	1 ks	nad +10°C

Více informací:

AV EQUEN s.r.o.
Václavská 117/113a
619 00 Brno

region Čechy – tel: +420 775 505 330, jaroslav.kostir@teplonosnekapaliny.cz
region Morava – tel. +420 775 505 370, vlastimil.suslik@teplonosnekapaliny.cz
technická podpora - tel.: +420 775 505 380, podpora@teplonosnekapaliny.cz
web: www.teplonosnekapaliny.cz; www.av-equen.cz


AV EQUEN

Přípravky pro topné systémy bytů a rodinných domů – řada Ultima Q...

ULTIMA
Ultimate Water Treatment

- 9 -

Q800 – Čistící prostředek na rez a vodní kámen

- Vysoce účinný prostředek na odstranění nečistot na bázi kovů či vápníku
- Obnovuje cirkulaci a účinnost systému
- Vysoce účinný v horkém či studeném stavu
- Netoxický a biologicky rozložitelný
- Bezpečná a snadná manipulace
- Čistící proces minimálně 6 hodin, maximálně 2 měsíce
- Po vyčištění propláchnout čistou vodou
- Vhodný pro všechny druhy kovů včetně hliníku
- Neutrální pH - není zapotřebí žádný neutralizační postup
- Během čištění doporučujeme instalovat separační magnetický filtr, pro filtraci uvolněných nečistot. Při absenci filtru hrozí riziko poškození oběhového čerpadla nebo výměníku kotle.



Dávkování

Min 1% na objem systému, doporučené 3-5% dle množství nečistot, opakovaná dávka v případě vyčerpání čisticí kapacity

Objednávková data

Výrobek	Typ výrobku	Kód výrobku	EAN kód pro jednotlivá balení	Popis výrobku	Balení	Skupinové balení	Skladovatelnost
Q 800	Čistící směs	Q800/01	8595641701215	Čistící směs na rez a vodní kámen na neutrální bázi pro topné a chladicí systémy, základní dávkování 1 : 100	1 litr	12 ks	nad +10°C
Q 800	Čistící směs	Q800/20	8595641701383	Čistící směs na rez a vodní kámen na neutrální bázi pro topné a chladicí systémy, základní dávkování 1 : 100	20 litrů	1 ks	nad +10°C

Více informací:

AV EQUEN s.r.o.
Václavská 117/113a
619 00 Brno

region Čechy – tel: +420 775 505 330, jaroslav.kostir@teplonosnekapaliny.cz
region Morava – tel: +420 775 505 370, vlastimil.suslik@teplonosnekapaliny.cz
technická podpora - tel.: +420 775 505 380, podpora@teplonosnekapaliny.cz
web: www.teplonosnekapaliny.cz; www.av-equen.cz


AV EQUEN

Přípravky pro topné systémy bytů a rodinných domů – řada Sentinel X...

SENTINEL X100 – Inhibitor koroze pro topné systémy

- Účinná kontrola před korozi
- Pomáhá bránit tvorbě plyného vodíku
- Pomáhá snižovat hluk kotle/ohřívače
- Vhodný pro všechny druhy kovů včetně hliníku
- Snadná manipulace
- Netoxický a biologicky rozložitelný
- Koncentraci lze zkontrolovat pomocí testovací soupravy
- Ponechává se v systému, nevypouští se



Dávkování

1% na objem systému, (1 litr na 8 – 10 radiátorů)

Objednávková data

Výrobek	Typ výrobku	Kód výrobku	EAN kód pro jednotlivá balení	Balení	Skupinové balení	Skladovatelnost
X100	Inhibitor	X100/01	5016402052719	1 litr	12 ks	nad +10°C
X100	Inhibitor	X100/20	5060154180893	20 litrů	1 ks	nad +10°C

SENTINEL X200 Přípravek pro snížení hlučnosti

- Snižuje hlučnost kotlů/ohřívačů
- Pomáhá obnovit účinnost kotle/ohřívače
- Vhodný pro všechny druhy kovů včetně hliníku
- Nekyselý, nekorozivní
- Snadná manipulace
- Snadné dávkování
- Ponechává se v oběhu systému



Dávkování

Balení na 100 litrů, tj. asi 8 – 10 radiátorů

Objednávková data

Výrobek	Typ výrobku	Kód výrobku	EAN kód pro jednotlivá balení	Balení	Skupinové balení	Skladovatelnost
X200 - na objednávku	Změkčovací směs	X200/01	5016402052726	1 litr	12 ks	nad +10°C
X200 - na objednávku	Změkčovací směs	X200/20	5060154180909	20 litrů	1 ks	nad +10°C

SENTINEL X300 - Přípravek pro čištění nových systémů

- Určen pro systémy do 6 měsíců, optimální aplikace při tlakové zkoušce
- Odstraňuje oleje, maziva, instalační nečistoty atd.
- Ošetřuje a chrání kovové povrchy
- Vhodný pro všechny druhy kovů včetně hliníku
- Nekyselý, nežíravý
- Není potřeba žádný neutralizační postup
- Snadná manipulace
- Přímá aplikace do systému
- Během čištění doporučujeme instalovat separační magnetický filtr, pro filtraci uvolněných nečistot. Při absenci filtru hrozí riziko poškození oběhového čerpadla nebo výměníku kotle.



Dávkování

1% na objem systému, (1 litr na 8 – 10 radiátorů)

Objednávková data

Výrobek	Typ výrobku	Kód výrobku	EAN kód pro jednotlivá balení	Balení	Skupinové balení	Skladovatelnost
X300 - na objednávku	Čistící směs	X300/01	5016402052733	1 litr	12 ks	nad +10°C
X300 - na objednávku	Čistící směs	X300/20	5060154180916	20 litrů	1 ks	nad +10°C

Více informací:

AV EQUEN s.r.o.
Vídeňská 117/113a
619 00 Brno

region Čechy – tel: +420 775 505 330, jaroslav.kostir@teplonosnekapaliny.cz
region Morava – tel: +420 775 505 370, vlastimil.suslik@teplonosnekapaliny.cz
technická podpora - tel.: +420 775 505 380, podpora@teplonosnekapaliny.cz
web: www.teplonosnekapaliny.cz; www.av-equen.cz

Přípravky pro topné systémy bytů a rodinných domů – řada Sentinel X...

SENTINEL X400 – Přípravek na čištění kalů a usazenin déle provozovaných topných systémů

- Určen pro provozované systémy, účinně odstraňuje kal z radiátorů
- Pomáhá obnovit cirkulaci, obnovuje účinnost systému
- Vhodný pro všechny druhy kovů včetně hliníku
- Snadná manipulace
- Neutrální pH - není zapotřebí žádný neutralizační postup
- Přímá aplikace do systému
- Doba čisticího procesu 2 – 6 týdnů
- Nutná cirkulace
- Čištění lze za běžného provozu
- Během čištění doporučujeme instalovat separační magnetický filtr, pro filtraci uvolněných nečistot. Při absenci filtru hrozí riziko poškození oběhového čerpadla nebo výměníku kotle.



Dávkování

1% na objem systému,
(1 litr na 8 – 10 radiátorů)

Objednávková data

Výrobek	Typ výrobku	Kód výrobku	EAN kód pro jednotlivá balení	Balení	Skupinové balení	Skladovatelnost
X400	Čisticí směs	X400/01	5016402052740	1 litr	12 ks	nad +10°C
X400	Čisticí směs	X400/20	5060154180923	20 litrů	1 ks	nad +10°C

X500 – Nemrzoucí směs pro topné systémy

- Kapalina na bázi PROPYLENGLYKOLU
- **Měřitelný** inhibitor koroze
- Určené pro topení, tepelná čerpadla, chlazení a klimatizace
- Pracovní teploty -50°C až +90°C
- Není nebezpečná pro životní prostředí
- Nevýbušná a nehořlavá



Ředící poměry

Produkt : voda	Teplota tuhnutí
1 : 1	- 29°C
1 : 1,5	- 20°C
1 : 2	- 15°C
1 : 3	- 10°C
1 : 4	- 7°C

Dávkování

Ředění dle ředících tabulek

Objednávková data

Výrobek	Typ výrobku	Kód výrobku	EAN kód pro jednotlivá balení	Balení	Skupinové balení	Skladovatelnost
X500	Teplonosná kapalina	X500/05	8595641702342	5 litrů	1 ks	x
X500	Teplonosná kapalina	X500/20	8595641702359	20 litrů	1 ks	x

Více informací:

AV EQUEN s.r.o.
Vídeňská 117/113a
619 00 Brno

region Čechy – tel: +420 775 505 330, jaroslav.kostir@teplonosnekapaliny.cz
region Morava – tel: +420 775 505 370, vlastimil.suslik@teplonosnekapaliny.cz
technická podpora - tel.: +420 775 505 380, podpora@teplonosnekapaliny.cz
web: www.teplonosnekapaliny.cz; www.av-equen.cz

Přípravky na čištění a stabilizaci velkoobjemových topných systémů

ULTIMA
Ultimate Water Treatment

- 12 -

Q0001 – Multifunkční inhibitor koroze pro velkoobjemové systémy

- Účinná ochrana před korozi
- Vhodný pro všechny druhy kovů včetně hliníku
- Požadovaná tvrdost vody 2 – 6°dH
- Nutná kontrola koncentrace přípravku alespoň jednou ročně
 - Laboratorně (750 Kč / test)
 - Pomocí testovací sady (přístroj + školení 65 tis Kč)
- Základní dávkování 1 litr na 1 000 litrů objemu systému
- Finální spotřeba je určována projektově na základně rozborů
- U nedostatečně vyčištěných systémů mohou vzniknout v systému po nadávkování kaly
- Doporučujeme do systému nainstalovat filtr pro zachytávání vzniklých kalů
- Při absenci filtru hrozí riziko poškození oběhového čerpadla nebo výměníku kotle.



Dávkování

Základní dávka 0,1% na objem systému, pro správnou aplikaci je nutná analýza systému

Objednávková data

Výrobek	Typ výrobku	Kód výrobku	EAN kód pro jednotlivá balení	Balení	Skupinové balení	Skladovatelnost
Q 0001	Inhibitor	Q0001/01	8595641701925	1 litr	12 ks	nad +10°C

Q0002 – Přípravek pro zvýšení tvrdosti vody pro topné systémy

- Určeno pro zvýšení tvrdosti vody v topných systémech se příliš změkčenou vodou
- Aplikace pouze na základě rozboru vody
- Orientační základní dávka 1 litr na 1 000 litrů objemu systému
- Finální spotřeba je určována projektově na základně rozborů
- U nedostatečně vyčištěných systémů mohou vzniknout v systému po nadávkování kaly
- Doporučujeme do systému nainstalovat filtr pro zachytávání vzniklých kalů
- Při absenci filtru hrozí riziko poškození oběhového čerpadla nebo výměníku kotle.



Dávkování

Základní dávka 0,1% na objem systému, pro správnou aplikaci je nutná analýza systému

Objednávková data

Výrobek	Typ výrobku	Kód výrobku	EAN kód pro jednotlivá balení	Balení	Skupinové balení	Skladovatelnost
Q 0002	Uprava vody	Q0002/01	8595641701932	1 litr	12 ks	nad +10°C

Q0004 – Čisticí směs na rez a nečistoty pro velkoobjemové systémy

- Určeno pro krátkodobé intenzivní odstranění koroze a vodního kamene
- Rychlý nástup účinnosti
- Délka čisticího procesu 4 - 8 hod, max 2 dny, nutné vypuštění a propláchnutí systému
- Minimální dávka 5%, doporučená dávka 10%
- Finální spotřeba je určována dle množství nečistot
- Neutrální pH - není zapotřebí žádný neutralizační postupu nedostatečně vyčištěných systémů mohou vzniknout v systému po nadávkování kaly
- Doporučujeme do systému nainstalovat filtr pro zachytávání vzniklých kalů
- Při absenci filtru hrozí riziko poškození oběhového čerpadla nebo výměníku kotle.



Dávkování

Základní dávka 5% na objem systému, pro správnou aplikaci je nutná analýza systému

Objednávková data

Výrobek	Typ výrobku	Kód výrobku	EAN kód pro jednotlivá balení	Balení	Skupinové balení	Skladovatelnost
Q 0004	Čisticí směs	Q0004/01	8595641701949	1 litr	12 ks	nad +10°C
Q 0004	Čisticí směs	Q0004/05	8595641701956	5 litrů	1 ks	nad +10°C
Q 0004	Čisticí směs	Q0004/10	8595641701963	10 litrů	1 ks	nad +10°C

Více informací:

AV EQUEN s.r.o.
Vídaňská 117/113a
619 00 Brno

region Čechy – tel: +420 775 505 330, jaroslav.kostir@teplonosnekapaliny.cz
region Morava – tel: +420 775 505 370, vlastimil.suslik@teplonosnekapaliny.cz
technická podpora - tel.: +420 775 505 380, podpora@teplonosnekapaliny.cz
web: www.teplonosnekapaliny.cz; www.av-equen.cz


AV EQUEN

Přípravky na čištění a stabilizaci velkoobjemových topných systémů

ULTIMA
Ultimate Water Treatment

- 13 -

Ultima Q0008 – Přípravek pro snížení pH v topných systémech

- Určeno pro topné systémy s vysokým pH
- Aplikace pouze na základě rozboru vody
- Orientační základní dávka 1 litr na 1 000 litrů objemu systému
- Finální spotřeba je určována projektově na základě rozborů
- U nedostatečně vyčištěných systémů mohou vzniknout v systému po nadávkování kaly
- Doporučujeme do systému nainstalovat filtr pro zachytávání vzniklých kalů
- Při absenci filtru hrozí riziko poškození oběhového čerpadla nebo výměníku kotle.



Dávkování

Základní dávka 0,1% na objem systému, pro správnou aplikaci je nutná analýza systému

Objednávková data

Výrobek	Typ výrobku	Kód výrobku	EAN kód pro jednotlivá balení	Balení	Skupinové balení	Skladovatelnost
Q 0008	Úprava vody	Q0008/01	8595641701970	1 litr	12 ks	nad +10°C

Chemické přípravky pro úpravu topné vody dle ČSN 07-7401

Fosforečnan sodný

- Přípravek k odstranění zbytkové tvrdosti a alkalizaci vody v topných systémech provozovaných dle ČSN 07-7401
- Dávkování dle výsledků rozborů dle ČSN 07-7401
- Aplikace pouze na základě rozboru vody

Sířičitan sodný

- Přípravek pro eliminaci volného kyslíku pro topné systémy provozované dle ČSN 07-7401
- Dávkování dle výsledků rozborů dle ČSN 07-7401
- Aplikace pouze na základě rozboru vody

Objednávková data

Výrobek	Typ výrobku	Kód výrobku	EAN kód pro jednotlivá balení	Balení	Skupinové balení	Skladovatelnost
Fosforečnan sodný	Úprava vody	Na3PO4/01	8595641702885	1 kg	1 ks	nad +10°C
Sířičitan sodný	Úprava vody	Na2SO3/01	8595641702892	1 kg	1 ks	nad +10°C

Tabletová sůl pro regeneraci změkčovacích zařízení

- Slouží k regeneraci iontovýmenné pryskyřice ve změkčovacích zařízeních
- Obnovuje změkčovací kapacitu zařízení
- Forma – tablety o průměru cca 25 mm
- Balení 20 kg

Objednávková data

Výrobek	Typ výrobku	Kód výrobku	EAN kód pro jednotlivá balení	Balení	Skupinové balení	Skladovatelnost
Tabletová sůl	Úprava vody	NaClTBL/25	8595641702908	25 kg	1 ks	nad +10°C

Více informací:

AV EQUEN s.r.o.
Vídeňská 117/113a
619 00 Brno

region Čechy – tel: +420 775 505 330, jaroslav.kostir@teplonosnekapaliny.cz
region Morava – tel: +420 775 505 370, vlastimil.suslik@teplonosnekapaliny.cz
technická podpora - tel.: +420 775 505 380, podpora@teplonosnekapaliny.cz
web: www.teplonosnekapaliny.cz; www.av-equen.cz


AV EQUEN

Přípravky a zařízení na čištění a úpravu pitné vody

ULTIMA
Ultimate Water Treatment

- 14 -

D700 - Desinfekční a biocidní prostředek pro okruhy s pitnou vodou

- Účinně likviduje bakterie a plísň
- Bezpečná manipulace, netoxické a biologicky rozložitelné
- Snadné a rychlé dávkování
- Není škodlivý pro zdraví člověka
- Čistící proces – cirkulovat po dobu 1 hodiny
- Je nutné ze zásobníku vypustit
- Po vyčištění propláchnout čistou vodou



Dávkování

1 litr na 300 litrů objemu systému

Objednávková data

Výrobek	Typ výrobku	Kód výrobku	EAN kód pro jednotlivá balení	Balení	Skupinové balení	Skladovatelnost
D 700	Biocid	D700/01	8595641700348	1 litr	12 ks	nad +10°C
D 700	Biocid	D700/20	8595641700362	20 litrů	1 ks	nad +10°C

D800 - Čistící prostředek na rez a vodní kámen pro zásobníky a okruhy s pitnou vodou

- Odstraňuje vápenaté usazeniny (vodní kámen) a korozní nečistoty
- Určeno pro zásobníky s TUV, rozvody pitné vody a TUV
- Nepoškozuje sklo, plasty, nerez, měď, smalt
- Obnovuje cirkulaci a účinnost systému
- Účinný v horkém či studeném stavu
- Vhodný pro okruhy s pitnou vodou
- Není škodlivý pro zdraví člověka
- Po vyčištění doporučujeme desinfikovat přípravkem D700
- Před znovu uvedením do provozu propláchnout čistou vodou



Dávkování

V závislosti na množství nečistot, Min 1% na objem systému, doporučená dávka 10-15%, opakovaná dávka v případě vyčerpání čistící kapacity

Objednávková data

Výrobek	Typ výrobku	Kód výrobku	EAN kód pro jednotlivá balení	Balení	Skupinové balení	Skladovatelnost
D 800	Čistící směs	D800/01	8595641700379	1 litr	12 ks	nad +10°C
D 800	Čistící směs	D800/20	8595641700393	20 litrů	1 ks	nad +10°C

Úpravny pitné vody

- Úpravna pitné vody dle hygienických požadavků dle platné legislativy
- Kompletní úpravna pitné vody se skládá z:
 - Filtru mechanických nečistot
 - Jednotlivých filtrů pro nežádoucí látky (železo, mangan)
 - UV lampy proti bakteriím
 - Změkčení vody
- Finální skladba úpravy se připravuje na základě rozborů vody
- Lze dodat i jednotlivé komponenty
- Úpravny pitné vody se dodávají v domácím provedení i v provedení pro komerční objekty
- Nabídka na úpravny pitné vody se připravují na základě individuální poptávky
- Cenová relace úpravny pitné vody se odvíjí od parametrů a množství (spotřeby) upravované vody



Více informací:

AV EQUEN s.r.o.
Václavská 117/113a
619 00 Brno

region Čechy – tel.: +420 775 505 330, jaroslav.kostir@teplonosnekapaliny.cz
region Morava – tel.: +420 775 505 370, vlastimil.suslik@teplonosnekapaliny.cz
technická podpora - tel.: +420 775 505 380, podpora@teplonosnekapaliny.cz
web: www.teplonosnekapaliny.cz; www.av-equen.cz


AV EQUEN

Přípravky a zařízení na čištění a úpravu pitné vody

ULTIMA
Ultimate Water Treatment

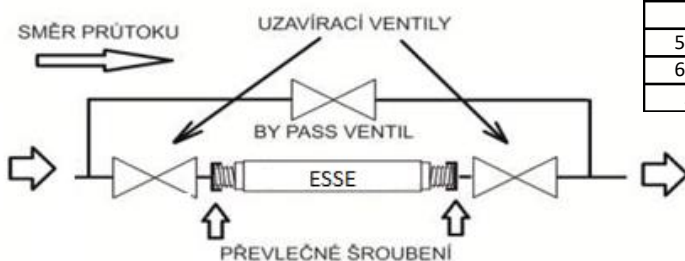
- 15 -

ESSE Úpravna pitné vody proti usazování vodního kamene

- ESSE (Electrolytic Solution for Scale Elimination)
- Fyzikálně narušuje krystalickou mřížku vodního kamene
- Změněná struktura zamezuje usazování vodního kamene
- Známá metoda – včelařství, výroba pastovaného medu
- Vhodné pro domácí i průmyslové aplikace
- Životnost 10 let – kalkulováno při spotřebě 100 litrů / osoba / den
- Bezúdržbový provoz, jednoduchá instalace
- Rozměry 1/2" až 2"



Schéma zapojení



průměr	max. průtok	max. tlak	max. provozní teplota	rozsah pH vody
1/2"	0,6 m ³ /h	1 MPa	55°C	6,5 – 9,5
3/4"	1,7 m ³ /h			
1"	3,5 m ³ /h			
5/4"	5,7 m ³ /h			
6/4"	9 m ³ /h			
2"	14 m ³ /h			

Porovnání technologií

ESSE

Magnetická úpravna

Fyzikální úprava krystalické mřížky	Rozdělení ionů na kladné a záporné
Trvalá úprava vody	Časově omezená úprava
Známá metoda – včelařství, výroba pastovaného medu	Není vědecky podloženo
Lze změřit podíl zinku před a po úpravě	Nelze změřit vliv magnetu
Životnost zařízení 10 let	Životnost bezúdržbového zařízení 50 let (?)

Objednávková data

Výrobek	Typ výrobku	Kód výrobku	EAN kód pro jednotlivá balení	Balení	Skupinové balení	Skladovatelnost
ESSE 1/2"	Odstranění vodního kamene	ESSE-1/2G	8595641700447	ks	10 ks	x
ESSE 3/4"	Odstranění vodního kamene	ESSE-3/4G	8595641700461	ks	10 ks	x
ESSE 1"	Odstranění vodního kamene	ESSE-1G	8595641700485	ks	10 ks	x
ESSE 5/4"	Odstranění vodního kamene	ESSE-5/4G	8595641700508	ks	1 ks	x
ESSE 6/4"	Odstranění vodního kamene	ESSE-6/4G	8595641700522	ks	1 ks	x
ESSE 2"	Odstranění vodního kamene	ESSE-2G	8595641700546	ks	1 ks	x

Více informací:

AV EQUEN s.r.o.
Vídeňská 117/113a
619 00 Brno

region Čechy – tel.: +420 775 505 330, jaroslav.kostir@teplonosnekapaliny.cz
region Morava – tel.: +420 775 505 370, vlastimil.suslik@teplonosnekapaliny.cz
technická podpora - tel.: +420 775 505 380, podpora@teplonosnekapaliny.cz
web: www.teplonosnekapaliny.cz; www.av-equen.cz


AV EQUEN

Přípravky pro profesionální použití (pouze pro držitele živnostenského oprávnění)

ULTIMA
Ultimate Water Treatment

- 16 -

Q3000 – Čistič spalinových nečistot výměníků

- Aplikace přípravku formou spreje
- Rozpouští nečistoty vzniklé spalováním plynu
- Odstraňuje mastné nánosy
- Doba působení cca 10 minut, při použití na hliníkových materiálech cca 5 min
- Opláchněte čistou vodou
- Snadná manipulace
- Přímá aplikace na plochu
- Při silném znečištění postup opakovat

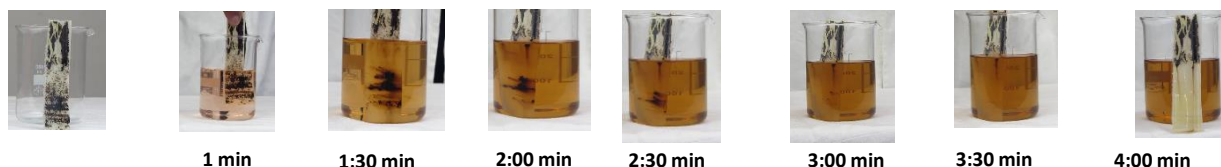


Objednávková data

Výrobek	Typ výrobku	Kód výrobku	EAN kód pro jednotlivá balení	Balení	Skupinové balení	Skladovatelnost
Q 3000	Čistící směs	Q3000/005	8595641700072	0,5 litru	20 ks	nad +10°C
Q 3000	Čistící směs	Q3000/01	8595641700096	1 litr	12 ks	nad +10°C

Q6000 – Čistící směs na degradované glykolové kapaliny

- Rozpouští glykolové nečistoty „asfaltového typu“
- Uvolňuje silně degradované kaly a usazeniny
- Určeno zejména pro solární systémy, lze použít bez omezení
- Tepelná odolnost -60°C až +180°C
- Bezpečná manipulace, snadné a rychlé dávkování
- Čistící proces cca 30 min
- Určeno pro přímé použití, dále se neředí



Objednávková data

Výrobek	Typ výrobku	Kód výrobku	EAN kód pro jednotlivá balení	Balení	Skupinové balení	Skladovatelnost
Q 6000	Čistící směs	Q6000/10	8595641700140	10 litrů	1 ks	nad +10°C
Q 6000	Čistící směs	Q6000/20	8595641700157	20 litrů	1 ks	nad +10°C

Q8010 – Čistící prostředek na rez a vodní kámen ve výměnících kotlů

- Vysoce účinný prostředek na odstranění nečistot na bázi kovů či vápničku
- Odstraňuje nečistoty ve výměnících kotlů
- Vysoce účinný v horkém či studeném stavu
- Čistící proces minimálně 2 hodiny
- Po vyčištění propláchnout čistou vodou
- Vhodný pro všechny druhy kovů kromě hliníku



Dávkování

Min 5% na objem systému, doporučené 5-10% dle množství nečistot, opakovaná dávka v případě vyčerpání čisticí kapacity

Objednávková data

Výrobek	Typ výrobku	Kód výrobku	EAN kód pro jednotlivá balení	Balení	Skupinové balení	Skladovatelnost
Q 8010	Čistící směs	Q8010/01	8595641700232	1 litr	12 ks	nad +10°C
Q 8010	Čistící směs	Q8010/10	8595641700256	10 litrů	1 ks	nad +10°C
Q 8010	Čistící směs	Q8010/20	8595641700263	20 litrů	1 ks	nad +10°C

Více informací:

AV EQUEN s.r.o.
Vídeňská 117/113a
619 00 Brno

region Čechy – tel: +420 775 505 330, jaroslav.kostir@teplonosnekapaliny.cz
region Morava – tel: +420 775 505 370, vlastimil.suslik@teplonosnekapaliny.cz
technická podpora - tel.: +420 775 505 380, podpora@teplonosnekapaliny.cz
web: www.teplonosnekapaliny.cz; www.av-equen.cz


AV EQUEN

Přípravky pro profesionální použití (pouze pro držitele živnostenského oprávnění)

ULTIMA
Ultimate Water Treatment

- 17 -

Q9000 – Odstraňovač nespalinových nečistot nerezových výměníků

- Vysoce účinný prostředek na nespalinových nečistot z nerezových výměníků
- Určené pro nerezové výměníky
- Uvolňuje a odstraňuje nespalinové nečistoty
- Aplikuje se pomocí rozprašovače
- Bezpečná a snadná manipulace
- Čistící proces cca 10 min
- Po vyčištění opláchnout čistou vodou



Objednávková data

Výrobek	Typ výrobku	Kód výrobku	EAN kód pro jednotlivá balení	Balení	Skupinové balení	Skladovatelnost
Q 9000	Čistící směs	Q9000/005	8595641700270	0,5 litru	20 ks	nad +10°C
Q 9000	Čistící směs	Q9000/01	8595641700294	1 litr	12 ks	nad +10°C

Více informací:

AV EQUEN s.r.o.
Václavská 117/113a
619 00 Brno

region Čechy – tel: +420 775 505 330, jaroslav.kostir@teplonosnekapaliny.cz
region Morava – tel: +420 775 505 370, vlastimil.suslik@teplonosnekapaliny.cz
technická podpora - tel.: +420 775 505 380, podpora@teplonosnekapaliny.cz
web: www.teplonosnekapaliny.cz; www.av-equen.cz


AV EQUEN

Tekutá těsnění pro uzavřené topné a chladicí systémy

ULTIMA
Ultimate Water Treatment

- 18 -

Sentinel Tekuté Těsnění

- Snadno se disperguje
- Zaceluje všechny menší netěsnosti
- Vhodný pro všechny druhy kovů včetně hliníku
- Není funkční v potrubí pod omítkou, ve zdech či v podlaze
- Kompatibilní s elastomery
- Nezpůsobuje ucpávání částí systému
- Snadno se aplikuje
- Netoxický a nedráždivý
- Kompatibilní s jinými výrobky Sentinel



Dávkování

Základní dávka 1 litr na 100 litrů objemu systému

Objednávková data

Výrobek	Typ výrobku	Kód výrobku	EAN kód pro jednotlivá balení	Balení	Skupinové balení	Skladovatelnost
Sentinel Tekuté těsnění	Tekuté těsnění	STT/01	5016402052788	1 litr	12 ks	nad +10°C

Ultima Q-stop 10 Permanent - Tekuté těsnění pro úniky do 10 litrů / den

- Určeno pro topení, tepelná čerpadla, chlazení a klimatizace
- Tekuté těsnění pro topné a chladicí systémy plněné vodou
- Zaceluje všechny menší netěsnosti do velikosti úniku 10 litrů / den
- Funkční i na úniky ve zdech či v podlaze
- Jednoduché a snadné použití
- Vhodný pro všechny druhy kovů včetně hliníku
- Po utěsnění lze ponechat v systému
- Nezpůsobuje ucpávání částí systému
- Netoxický a nedráždivý
- Není nebezpečný pro životní prostředí, nevýbušný a nehořlavý



Dávkování

Základní dávka 1 litr na 100 litrů objemu systému

Objednávková data

Výrobek	Typ výrobku	Kód výrobku	EAN kód pro jednotlivá balení	Balení	Skupinové balení	Skladovatelnost
Q Stop 10 Permanent	Tekuté těsnění	T10P/01	8595641701420	1 litr	12 litrů	nad +10°C

Ultima Q stop Solar 15 - Tekuté těsnění pro solární systémy s únikem do 15 litrů / den

- Tekuté těsnění pro systémy plněné glykolovou kapalinou
- Lze použít pro těsnění topení, tepelných čerpadel, chlazení, klimatizace, solárních systémů
- Funkční i na úniky ve zdech či v podlaze
- Zaceluje netěsnosti do velikosti úniku 15 litrů / den
- Jednoduché a snadné použití
- Po utěsnění lze ponechat v systému
- Vhodné pro všechny druhy kovů včetně hliníku
- Nezpůsobuje ucpávání částí systému
- Netoxický a nedráždivý
- Není nebezpečný pro životní prostředí, nevýbušný a nehořlavý



Dávkování

Základní dávka 1 litr na 100 litrů objemu systému

Objednávková data

Výrobek	Typ výrobku	Kód výrobku	EAN kód pro jednotlivá balení	Balení	Skupinové balení	Skladovatelnost
Q Stop 15 Solar	Tekuté těsnění	T15S/005	8595641701604	0,5 litr	12 ks	nad +10°C
Q Stop 15 Solar	Tekuté těsnění	T15S/01	8595641701437	1 litr	12 litrů	nad +10°C

Více informací:

AV EQUEN s.r.o.
Vídeňská 117/113a
619 00 Brno

region Čechy – tel.: +420 775 505 330, jaroslav.kostir@teplonosnekapaliny.cz
region Morava – tel.: +420 775 505 370, vlastimil.suslik@teplonosnekapaliny.cz
technická podpora - tel.: +420 775 505 380, podpora@teplonosnekapaliny.cz
web: www.teplonosnekapaliny.cz; www.av-equen.cz


AV EQUEN

Tekutá těsnění pro uzavřené topné a chladicí systémy

ULTIMA
Ultimate Water Treatment

- 19 -

Ultima Q-stop 200 Plus - Tekuté těsnění pro uzavřené systémy s únikem do 200 litrů/den s tepelnou odolností až 1200°C

- Určeno pro topení, tepelná čerpadla, chlazení a klimatizace, včetně výměníku kotlů
- Tepelná odolnost vytvořeného těsnění do 1200°C
- Funkční i na úniky ve zdech či v podlaze
- Zaceluje netěsnosti do velikosti úniku 200 litrů / den
- Jednoduché a snadné použití
- Před použitím je nutné demontovat sítkové filtry a odvzdušňovací ventily
- Pro vytvoření utěsnění je nutná cirkulace těsnicí směsi
- Čas pro utěsnění je 5 -10 dnů dle složitosti systému
- Po utěsnění je nutné vypuštění ze systému
- Vhodný pro všechny druhy kovů včetně hliníku
- Netoxický a nedráždivý, není nebezpečný pro životní prostředí, nevybušný a nehořlavý



Dávkování

Základní dávka 0,5 litru na 100 litrů objemu systému

Objednávková data

Výrobek	Typ výrobku	Kód výrobku	EAN kód pro jednotlivá balení	Balení	Skupinové balení	Skladovatelnost
Q Stop 200 Plus	Tekuté těsnění	T200HT/005	8595641702328	0,5 litr	12 ks	nad +10°C
Q Stop 200 Plus	Tekuté těsnění	T200HT/01	8595641702335	1 litr	12 litrů	nad +10°C

Q-stop 500 Plus - Tekuté těsnění pro uzavřené systémy s únikem do 500 litrů/den s tepelnou odolností až 1200°C

- Určeno pro topení, tepelná čerpadla, chlazení a klimatizace, včetně výměníku kotlů
- Tepelná odolnost vytvořeného těsnění do 1200°C
- Funkční i na úniky ve zdech či v podlaze
- Zaceluje netěsnosti do velikosti úniku 500 litrů / den
- Jednoduché a snadné použití
- Před použitím je nutné demontovat sítkové filtry a odvzdušňovací ventily
- Pro vytvoření utěsnění je nutná cirkulace těsnicí směsi
- Čas pro utěsnění je 5 -10 dnů dle složitosti systému
- Po utěsnění je nutné vypuštění ze systému
- Vhodný pro všechny druhy kovů včetně hliníku
- Netoxický a nedráždivý, není nebezpečný pro životní prostředí, nevybušný a nehořlavý



Dávkování

Základní dávka 0,5 litru na 100 litrů objemu systému

Objednávková data

Výrobek	Typ výrobku	Kód výrobku	EAN kód pro jednotlivá balení	Balení	Skupinové balení	Skladovatelnost
Q Stop 500 Plus	Tekuté těsnění	T500HT/005	8595641702281	0,5 litr	12 ks	nad +10°C
Q Stop 500 Plus	Tekuté těsnění	T500HT/01	8595641702298	1 litr	12 litrů	nad +10°C

Q-stop 800 Plus - Tekuté těsnění pro uzavřené systémy s únikem do 800 litrů/den s tepelnou odolností až 1200°C

- Určeno pro topení, tepelná čerpadla, chlazení a klimatizace, včetně výměníku kotlů
- Tepelná odolnost vytvořeného těsnění do 1200°C
- Funkční i na úniky ve zdech či v podlaze
- Zaceluje netěsnosti do velikosti úniku 800 litrů / den
- Jednoduché a snadné použití
- Před použitím je nutné demontovat sítkové filtry a odvzdušňovací ventily
- Pro vytvoření utěsnění je nutná cirkulace těsnicí směsi
- Čas pro utěsnění je 5 -10 dnů dle složitosti systému
- Po utěsnění je nutné vypuštění ze systému
- Vhodný pro všechny druhy kovů včetně hliníku
- Netoxický a nedráždivý, není nebezpečný pro životní prostředí, nevybušný a nehořlavý



Dávkování

Základní dávka 1 litr na 100 litrů objemu systému

Objednávková data

Výrobek	Typ výrobku	Kód výrobku	EAN kód pro jednotlivá balení	Balení	Skupinové balení	Skladovatelnost
Q Stop 800 Plus	Tekuté těsnění	T800HT/005	8595641702304	0,5 litr	12 ks	nad +10°C
Q Stop 800 Plus	Tekuté těsnění	T800HT/01	8595641702311	1 litr	12 litrů	nad +10°C

Více informací:

AV EQUEN s.r.o.
Víděňská 117/113a
619 00 Brno

region Čechy – tel.: +420 775 505 330, jaroslav.kostir@teplonosnekapaliny.cz
region Morava – tel.: +420 775 505 370, vlastimil.suslik@teplonosnekapaliny.cz
technická podpora - tel.: +420 775 505 380, podpora@teplonosnekapaliny.cz
web: www.teplonosnekapaliny.cz; www.av-equen.cz


AV EQUEN

Extreme tape Pryžňová těsnicí páska

ULTIMA
Ultimate Water Treatment

- 20 -

Extreme tape – silikonová samovulkalizační těsnicí páska pro akutní utěsnění úniku kapalin

- Elastická silikonová samovulkalizační těsnicí páska slouží k akutnímu utěsnění úniku kapaliny z potrubí
- Určeno pro topení, tepelná čerpadla, chlazení a klimatizace
- Utěsní unik kapalin i plynů
- Tepelná odolnost -65°C až +265°C
- Odolnost tlaku u kapalin 3 bar, u vzduchu 6 bar
- Vhodné pro všechny typy materiálu (kov, plast) i tvarů (hladký povrch, vlnovec)
- Jednoduché a snadné použití
 - Očistěte povrch okolo úniku
 - Ustříhnete pásku o délce cca 4 až 5krát delší, než je průměr těsnění trubky
 - Jeden konec pásky přiložte na těsněný povrch a přidržte rukou
 - Natáhněte pásku, aby pružila
 - Obmotávejte těsněnou trubku nataženou páskou tak, aby další obmotání překrývalo předcházející
- Trvanlivost cca 1 rok
- Nelze použít jako trvalé řešení



Objednávková data

Výrobek	Typ výrobku	Kód výrobku	EAN kód pro jednotlivá balení	Balení	Skupinové balení	Skladovatelnost
Extreme tape	Těsnicí páska	TEX	8595641701475	5 metrů	1 ks	nad +10°C

Doprodej

Q stop 30 - Tekuté těsnění pro topné systémy s únikem do 30 litrů / den

- Funkční i na úniky ve zdech či v podlaze
- Zaceluje netěsnosti do velikosti úniku 30 litrů / den
- Jednoduché a snadné použití
- Dávkování 1 litr na 100 litrů objemu systému
- Po utěsnění je nutné vypuštění ze systému



Q-stop 400 - Tekuté těsnění pro uzavřené systémy s únikem do 400 litrů/den

- Tepelná odolnost vytvořeného těsnění do 90°C
- Funkční i na úniky ve zdech či v podlaze
- Zaceluje netěsnosti do velikosti úniku 400 litrů / den
- Čas pro utěsnění je 5 -10 dnů dle složitosti systému
- Po utěsnění je nutné vypuštění ze systému
- Dávkování 1 litr na 100 litrů objemu systému



Q-stop 1000 - Tekuté těsnění pro uzavřené systémy s únikem do 1000 litrů/den

- Tepelná odolnost vytvořeného těsnění do 90°C
- Funkční i na úniky ve zdech či v podlaze
- Zaceluje netěsnosti do velikosti úniku 1000 litrů / den
- Po utěsnění je nutné vypuštění ze systému
- Dávkování 1 litr na 100 litrů objemu systému



Objednávková data

Výrobek	Typ výrobku	Kód výrobku	EAN kód pro jednotlivá balení	Balení	Skupinové balení	Skladovatelnost
Q Stop 30 - doprodej	Tekuté těsnění	T30/01	8595641701444	1 litr	12 litrů	nad +10°C
Q Stop 400 - doprodej	Tekuté těsnění	T400/01	8595641701451	1 litr	12 litrů	nad +10°C
Q Stop 1000 - doprodej	Tekuté těsnění	T1000/01	8595641701468	1 litr	12 litrů	nad +10°C

Více informací:

AV EQUEN s.r.o.
Vídeňská 117/113a
619 00 Brno

region Čechy – tel: +420 775 505 330, jaroslav.kostir@teplonosnekapaliny.cz
region Morava – tel: +420 775 505 370, vlastimil.suslik@teplonosnekapaliny.cz
technická podpora - tel.: +420 775 505 380, podpora@teplonosnekapaliny.cz
web: www.teplonosnekapaliny.cz; www.av-equen.cz


AV EQUEN

Teplonosné kapaliny Nemrznoucí směsi

ULTIMA
Ultimate Water Treatment

- 21 -

Ultima 300P

- Kapalina na bázi PROPYLENGLYKOLU
- **Měřitelný** inhibitor koroze
- Antibakteriální **ochrana** proti tvorbě a množení bakterií
- Určené pro topení, tepelná čerpadla, chlazení a klimatizace
- Pracovní teploty -50°C až +90°C
- Není nebezpečná pro životní prostředí
- Nevýbušná a nehořlavá

Ředící poměry

Produkt : voda	Teplota tuhnutí
1 : 1	- 27°C
1 : 1,5	- 19°C
1 : 2	- 14°C



Objednávková data:

Výrobek	Typ výrobku	Kód výrobku	EAN kód pro jednotlivá balení	Balení	Skupinové balení	Expirace	Skladovatelnost
300P	Teplonosná kapalina	300P/05	8595641700768	5 litrů	1 ks	60 měsíců	x
300P	Teplonosná kapalina	300P/10	8595641700775	10 litrů	1 ks	60 měsíců	x
300P	Teplonosná kapalina	300P/25	8595641700782	25 litrů	1 ks	60 měsíců	x

Ultima 500P

- Kapalina na bázi PROPYLENGLYKOLU
- **Měřitelný** inhibitor koroze
- Antibakteriální **ochrana** proti tvorbě a množení bakterií
- Určené pro topení, tepelná čerpadla, chlazení a klimatizace
- Pracovní teploty -50°C až +90°C
- Není nebezpečná pro životní prostředí
- Nevýbušná a nehořlavá

Ředící poměry

Produkt : voda	Teplota tuhnutí
1 : 1	- 29°C
1 : 1,5	- 20°C
1 : 2	- 15°C
1 : 3	- 10°C
1 : 4	- 7°C



Objednávková data:

Výrobek	Typ výrobku	Kód výrobku	EAN kód pro jednotlivá balení	Balení	Skupinové balení	Expirace	Skladovatelnost
EQUEN 500P	Teplonosná kapalina	500P/05	8595641701024	5 litrů	1 ks	60 měsíců	x
EQUEN 500P	Teplonosná kapalina	500P/10	8595641701031	10 litrů	1 ks	60 měsíců	x
EQUEN 500P	Teplonosná kapalina	500P/25	8595641701048	25 litrů	1 ks	60 měsíců	x

Ultima CTP

- Kapalina na bázi PROPYLENGLYKOLU
- **Měřitelný** inhibitor koroze
- Antibakteriální **ochrana** proti tvorbě a množení bakterií
- Určené pro topení, tepelná čerpadla, chlazení a klimatizace
- Kapalina je připravována dle potřeb zákazníka
- Cenová nabídka je připravena na základě individuálních poptávek
- Není nebezpečná pro životní prostředí
- Nevýbušná a nehořlavá



Více informací:

AV EQUEN s.r.o.
Václavská 117/113a
619 00 Brno

region Čechy – tel.: +420 775 505 330, jaroslav.kostir@teplonosnekapaliny.cz
region Morava – tel.: +420 775 505 370, vlastimil.suslik@teplonosnekapaliny.cz
technická podpora - tel.: +420 775 505 380, podpora@teplonosnekapaliny.cz
web: www.teplonosnekapaliny.cz; www.av-equen.cz


AV EQUEN

Teplonosné kapaliny Nemrznoucí směsi

ULTIMA
Ultimate Water Treatment

- 22 -

Ultima 300E

- Kapalina na bázi ETHYLENGLYKOLU
- **Měřitelný** inhibitor koroze
- Antibakteriální **ochrana** proti tvorbě a množení bakterií
- Určené pro topení, tepelná čerpadla, chlazení a klimatizace
- Pracovní teploty -50°C až +90°C
- Není nebezpečná pro životní prostředí, nevýbušná a nehořlavá

Ředící poměry

Produkt : voda	Teplota tuhnutí
1 : 1	- 32°C
1 : 1,5	- 23°C
1 : 2	- 17°C

Objednávková data:

Výrobek	Typ výrobku	Kód výrobku	EAN kód pro jednotlivá balení	Balení	Skupinové balení	Expirace	Skladovatelnost
300E	Teplonosná kapalina	300E/05	8595641701055	5 litrů	1 ks	60 měsíců	x
300E	Teplonosná kapalina	300E/10	8595641701062	10 litrů	1 ks	60 měsíců	x
300E	Teplonosná kapalina	300E/25	8595641701079	25 litrů	1 ks	60 měsíců	x



Ultima 500E

- Kapalina na bázi ETHYLENGLYKOLU
- **Měřitelný** inhibitor koroze
- Antibakteriální **ochrana** proti tvorbě a množení bakterií
- Určené pro topení, tepelná čerpadla, chlazení a klimatizace
- Pracovní teploty -50°C až +90°C
- Není nebezpečná pro životní prostředí, nevýbušná a nehořlavá

Ředící poměry

Produkt : voda	Teplota tuhnutí
1 : 1	- 37°C
1 : 1,5	- 25°C
1 : 2	- 18°C
1 : 3	- 11°C
1 : 4	- 8°C

Objednávková data:

Výrobek	Typ výrobku	Kód výrobku	EAN kód pro jednotlivá balení	Balení	Skupinové balení	Expirace	Skladovatelnost
EQUEN 500E	Teplonosná kapalina	500E/05	8595641701086	5 litrů	1 ks	60 měsíců	x
EQUEN 500E	Teplonosná kapalina	500E/10	8595641701093	10 litrů	1 ks	60 měsíců	x
EQUEN 500E	Teplonosná kapalina	500E/25	8595641701109	25 litrů	1 ks	60 měsíců	x



Ultima CTE

- Kapalina na bázi ETHYLENGLYKOLU
- **Měřitelný** inhibitor koroze
- Antibakteriální **ochrana** proti tvorbě a množení bakterií
- Určené pro topení, tepelná čerpadla, chlazení a klimatizace
- Kapalina je připravována dle potřeb zákazníka
- Cenová nabídka je připravena na základě individuálních poptávek
- Není nebezpečná pro životní prostředí, nevýbušná a nehořlavá



Více informací:

AV EQUEN s.r.o.
Václavská 117/113a
619 00 Brno

region Čechy – tel.: +420 775 505 330, jaroslav.kostir@teplonosnekapaliny.cz
region Morava – tel.: +420 775 505 370, vlastimil.suslik@teplonosnekapaliny.cz
technická podpora - tel.: +420 775 505 380, podpora@teplonosnekapaliny.cz
web: www.teplonosnekapaliny.cz; www.av-equen.cz


AV EQUEN

Teplonosné kapaliny Nemrznoucí směsi

ULTIMA
Ultimate Water Treatment

- 23 -

SENTINEL X500

- Kapalina na bázi PROPYLENGLYKOLU
- **Měřitelný** inhibitor koroze
- Určené pro topení, tepelná čerpadla, chlazení a klimatizace
- Pracovní teploty -50°C až +90°C
- Není nebezpečná pro životní prostředí
- Nevýbušná a nehořlavá



Ředící poměry

Produkt : voda	Teplota tuhnutí
1 : 1	- 29°C
1 : 1,5	- 20°C
1 : 2	- 15°C
1 : 3	- 10°C
1 : 4	- 7°C

Objednávková data

Výrobek	Typ výrobku	Kód výrobku	EAN kód pro jednotlivá balení	Balení	Skupinové balení	Skladovatelnost
X500	Teplonosná kapalina	X500/05	8595641702342	5 litrů	1 ks	x
X500	Teplonosná kapalina	X500/20	8595641702359	20 litrů	1 ks	x

Ultima SLP – Teplonosná kapalina pro solární systémy

- Pracovní teplota -32°C až 230°C
- Kapalina určená pro přímé použití
- Dále se již neředí
- Krátkodobá přehřátí max 5 hod při tepl. 300°C
- Kapalina třídy „Borax free“
- Inhibice na bázi OAT
- Životnost kapaliny 7 – 10 let
- Kompatibilní se všemi používanými materiály



Objednávková data:

Výrobek	Typ výrobku	Kód výrobku	EAN kód pro jednotlivá balení	Balení	Skupinové balení	Expirace	Skladovatelnost
SLP	Teplonosná kapalina	SLP/05	8595641701123	5 litrů	1 ks	60 měsíců	x
SLP	Teplonosná kapalina	SLP/10	8595641701130	10 litrů	1 ks	60 měsíců	x
SLP	Teplonosná kapalina	SLP/25	8595641701147	25 litrů	1 ks	60 měsíců	x

ULTIMA AIRTHERM12 – nemrznoucí směs pro tepelná čerpadla

- Speciální kapalina pro vzduchová tepelná čerpadla na bázi ethylenglykolu
- Určeno zejména pro podlahová topení se vzduchovými tepelnými čerpadla
- Vyvinuta ve spolupráci s mezinárodními výrobci tepelných čerpadel
- Finální směs s pracovní teplotou -12°C, dále se již neředí
- **Měřitelný** inhibitor koroze a ochrana těsnění
- Obsahuje biocidní složku pro antibakteriální ochranu systému
- Životnost kapaliny 7 – 10 let



Objednávková data:

Výrobek	Typ výrobku	Kód výrobku	EAN kód pro jednotlivá balení	Balení	Skupinové balení	Expirace	Skladovatelnost
AIRTHERM 12	Teplonosná kapalina	Airtherm/25	8595641701871	25 litrů	1 ks	60 měsíců	x

Více informací:

AV EQUEN s.r.o.
Václavská 117/113a
619 00 Brno

region Čechy – tel.: +420 775 505 330, jaroslav.kostir@teplonosnekapaliny.cz
region Morava – tel.: +420 775 505 370, vlastimil.suslik@teplonosnekapaliny.cz
technická podpora - tel.: +420 775 505 380, podpora@teplonosnekapaliny.cz
web: www.teplonosnekapaliny.cz; www.av-equen.cz


AV EQUEN

Magnetický odkalovací minifiltr ULTIMA MB1 3/4"

ULTIMA
Ultimate Water Treatment

Ultima MB1

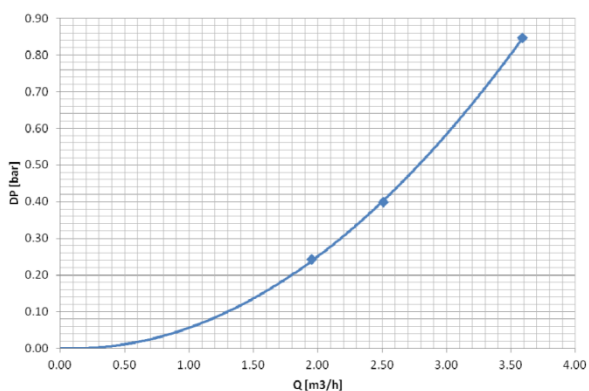
Kompaktní magnetický separační mini filtr pro odstranění nečistot z topného systému. Je ideální pro instalace ve velmi omezeném prostoru pod kotli. Může být instalován jak svisle (doporučeno), tak i vodorovně. Je vybaven velmi silným neodymovým magnetem o síle 11.000 Gauss pro zachycení magnetických nečistot. Nemagnetické nečistoty zachytí 100 µm nerezová filtrační vložka. Tepelná odolnost tohoto filtru je do 90°C. Je vhodný pro kotle do 28 kW.

Vlastnosti

Magnet	neodym 11 000 Gauss
Filtrační vložka	nerez 100 mikronů
Max pracovní teplota	90°C
Max pracovní tlak	7 bar
Velikost připojení	3/4"
Průtok	3,5 m ³ /hod
Barva	bílá, transparentní červená
Připojovací komponenty	nejsou součástí balení



Tlakové ztráty



Barevné varianty

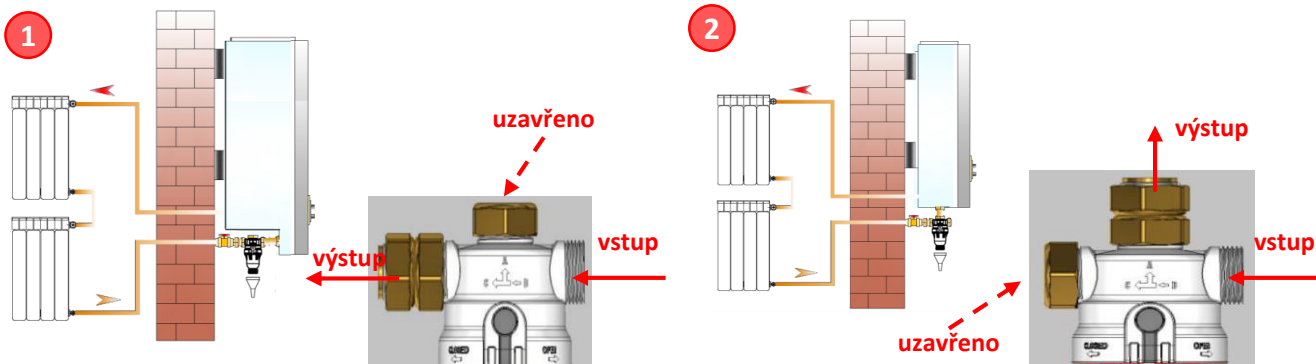


Bílá



Transparentní
červená

Možnosti zapojení



Více informací:

AV EQUEN s.r.o.
Václavská 117/113a
619 00 Brno

region Čechy – tel.: +420 775 505 330, jaroslav.kostir@teplonosnekapaliny.cz
region Morava – tel.: +420 775 505 370, vlastimil.suslik@teplonosnekapaliny.cz
technická podpora - tel.: +420 775 505 380, podpora@teplonosnekapaliny.cz
web: www.teplonosnekapaliny.cz; www.av-equen.cz


AV EQUEN

Magnetický odkalovací minifiltr

ULTIMA MB1 3/4"

ULTIMA
Ultimate Water Treatment

- 25 -

Objednávková data

Výrobek	Typ výrobku	Kód výrobku	EAN kód pro jednotlivá balení	Balení
Ultima MB1 Basic bílý	Filtr	MB1B/W	8595641702786	1 ks
Ultima MB1 Basic transparentní červený	Filtr	MB1B/TR	8595641702793	1 ks
Ultima MB1 Comfort bílý	Filtr	MB1C/W	8595641702809	1 ks
Ultima MB1 Comfort transparentní červený	Filtr	MB1C/TR	8595641702816	1 ks

Objednávková data - Příslušenství

Výrobek	Typ výrobku	Kód výrobku	EAN kód pro jednotlivá balení	Balení
Přípojovací sada pro MB1 3/4"	Příslušenství	MB1/PS	8595641702977	1 ks
Připojení rovné pro MB1 / MG1 3/4"	Příslušenství	MB1/PP	8595641702984	1 ks
Kulový ventil pro MB1/MG1 3/4"	Příslušenství	MG1VK3/4	8019495419480	1 ks
Přípojovací koleno pro MB1/MG1 3/4"	Příslušenství	MG1PR3/4	8019495418049	1 ks
Filtrační vložka MB1 100 mikronů	Příslušenství	MB1/FV100	8595641702991	1 ks
Filtrační vložka MB1 200 mikronů	Příslušenství	MB1/FV100	8595641703004	1 ks
Filtrační vložka MB1 500 mikronů	Příslušenství	MB1/FV100	8595641703011	1 ks
Tělo filtru MB1 bílá	Příslušenství	MB1TR/FT	8595641703028	1 ks
Tělo filtru MB1 červená	Příslušenství	MB1W/FT	8595641703035	1 ks
Uzavírací víčko MB1	Příslušenství	MB1W/CC	8595641703042	1 ks
Magnet MB1	Příslušenství	MB1W/MV	8595641703059	1 ks
Vypouštění víčko MB1	Příslušenství	MB1W/FC	8595641703066	1 ks
Vypouštění ventil MB1	Příslušenství	MB1W/FV	8595641703073	1 ks

Více informací:

AV EQUEN s.r.o.
Vídeňská 117/113a
619 00 Brno

region Čechy – tel: +420 775 505 330, jaroslav.kostir@teplonosnekapaliny.cz
region Morava – tel: +420 775 505 370, vlastimil.suslik@teplonosnekapaliny.cz
technická podpora - tel.: +420 775 505 380, podpora@teplonosnekapaliny.cz
web: www.teplonosnekapaliny.cz; www.av-equen.cz


AV EQUEN

Magnetický odkalovací filtr Ultima line MG1 3/4"

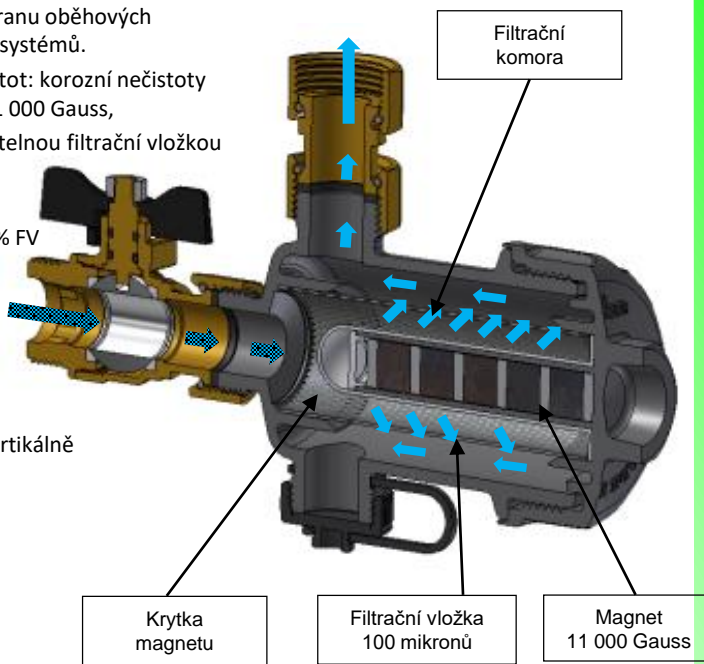


MG 1

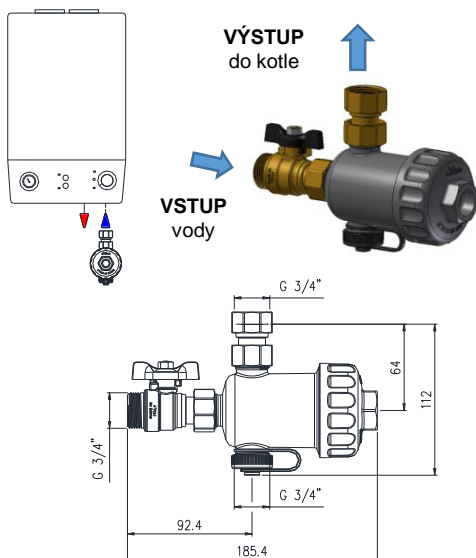
- Ultimativní separační magnetický filtr je určen pro ochranu oběhových čerpadel a výměníků kotlů před nečistotami z topných systémů.
- Filtr Ultima MG 1 je určen k zachycení všech typů nečistot: korozní nečistoty jsou filtrovány díky vysoce účinnému magnetu o síle 11 000 Gauss,
- Vysoká a rychlá účinnost je zajištěna nerezovou omyvatelnou filtrační vložkou o jemnosti 100 mikronů

Vlastnosti

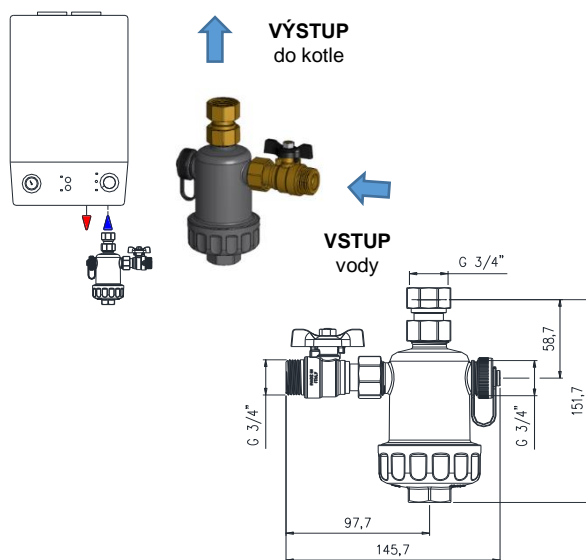
Materiál	Polyamide PA66 +30% FV
Síla magnetu	11 000 Gauss
Typ magnetu	neodymový
Filtrační vložka	nerez 100 mikronů
Max pracovní teplota	90°C
Max pracovní tlak	3 bar
Možnost instalace	horizontálně nebo vertikálně
Velikost připojení	3/4"
Průtok	5,49 m ³ /hod
Barva	bílá



Instalační schéma zapojení
pozice horizontální



Instalační schéma zapojení
pozice vertikální



Více informací:

AV EQUEN s.r.o.
Vídeňská 117/113a
619 00 Brno

region Čechy – tel.: +420 775 505 330, jaroslav.kostir@teplonosnekapaliny.cz
region Morava – tel.: +420 775 505 370, vlastimil.suslik@teplonosnekapaliny.cz
technická podpora - tel.: +420 775 505 380, podpora@teplonosnekapaliny.cz
web: www.teplonosnekapaliny.cz; www.av-equen.cz



Magnetický odkalovací filtr Ultima line

MG1 3/4"



- 27 -

Objednávková data

Výrobek	Typ výrobku	Kód výrobku	EAN kód pro jednotlivá balení	Balení
Ultima MG1 bílý	Filtr	MG1W	8019495457130	1 ks
Ultima MG1 černý	Filtr	MG1C	8019495409474	1 ks

Objednávková data - Příslušenství

Výrobek	Typ výrobku	Kód výrobku	EAN kód pro jednotlivá balení	Balení
Připojení rovné pro MB1 / MG1 3/4"	Příslušenství	MB1/PP	8595641702984	1 ks
Kulový ventil pro MB1/MG1 3/4"	Příslušenství	MG1VK3/4	8019495419480	1 ks
Připojovací koleno pro MB1/MG1 3/4"	Příslušenství	MG1PR3/4	8019495418049	1 ks
Filtrační vložka MG1 100mikronů	Příslušenství	MG1/FV100	8595641703080	1 ks
Filtrační vložka MG1 300mikronů	Příslušenství	MG1/FV300	8595641703097	1 ks
Filtrační vložka MG1 800mikronů	Příslušenství	MG1/FV800	8595641703103	1 ks

Více informací:

AV EQUEN s.r.o.
Vídeňská 117/113a
619 00 Brno

region Čechy – tel: +420 775 505 330, jaroslav.kostir@teplonosnekapaliny.cz
region Morava – tel: +420 775 505 370, vlastimil.suslik@teplonosnekapaliny.cz
technická podpora - tel.: +420 775 505 380, podpora@teplonosnekapaliny.cz
web: www.teplonosnekapaliny.cz; www.av-equen.cz



Magnetický odkalovací filtr Ultima line SafeCleaner

s rotačním připojením 3/4" – 5/4"

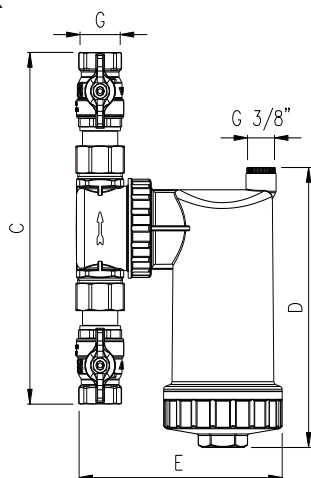


Ultima SafeCleaner 1

- Ultimativní separační magnetický filtr je určen pro ochranu oběhových čerpadel a výměníků kotlů před nečistotami z topných systémů.
- Filtr Ultima SafeCleaner 1 je určen k zachycení všech typů nečistot: korozní nečistoty jsou filtrovány díky vysoce účinnému magnetu o síle 11 000 Gauss
- Vysoká a rychlá účinnost je zajištěna nerezovou omyvatelnou filtrační vložkou o jemnosti 100 mikronů

Vlastnosti

Materiál	Polyamide PA66 +30% FV
Síla magnetu	11 000 Gauss
Typ magnetu	neodymový
Filtrace	nerezová vložka 100 mikronů
Max pracovní teplota	90°C
Max pracovní tlak	3 bar
Možnost instalace	horizontálně nebo vertikálně
Velikost připojení	3/4", 1", 1 1/4", 22 mm, 28 mm
Průtok	5,49 m ³ /hod
Barva	bílá



G	C	D	E	Kv (m ³ /hod)
3/4"	237	189	153	6,81
1"	253	189	153	7,51
1 1/4"	256	189	153	7,51

Instalační schéma zapojení



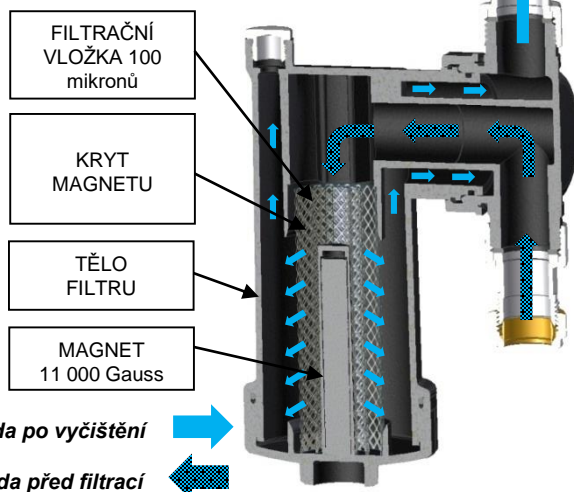
vertikálně



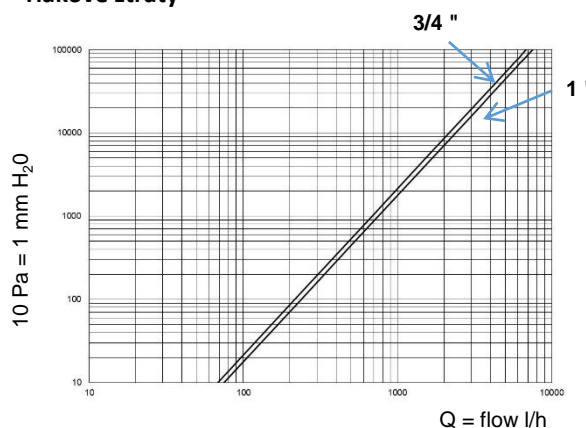
diagonálně



horizontálně



Tlakové ztráty



Více informací:

AV EQUEN s.r.o.
Václavská 117/113a
619 00 Brno

region Čechy – tel: +420 775 505 330, jaroslav.kostir@teplonosnekapaliny.cz
region Morava – tel: +420 775 505 370, vlastimil.suslik@teplonosnekapaliny.cz
technická podpora - tel.: +420 775 505 380, podpora@teplonosnekapaliny.cz
web: www.teplonosnekapaliny.cz; www.av-equen.cz


AV EQUEN

Magnetický odkalovací filtr Ultima line SafeCleaner

s rotačním připojením ¾" – 5/4"



Objednávková data

Výrobek	Typ výrobku	Kód výrobku	EAN kód pro jednotlivá balení	Balení
Ultima SafeCleaner W 22 mm	Filtr	SC1W22MM	8595641702915	1 ks
Ultima SafeCleaner W 28 mm	Filtr	SC1W28MM	8595641702922	1 ks
Ultima SafeCleaner W 3/4"	Filtr	SC1W 3/4	8595641702939	1 ks
Ultima SafeCleaner W 1"	Filtr	SC1W 1	8595641702946	1 ks
Ultima SafeCleaner W 5/4"	Filtr	SC1W 5/4	8595641702953	1 ks
Ultima SafeCleaner C 22 mm	Filtr	SC1C22MM	8595641702960	1 ks
Ultima SafeCleaner C 28 mm	Filtr	SC1C28MM	8595641702977	1 ks
Ultima SafeCleaner C 3/4"	Filtr	SC1C 3/4	8019495457499	1 ks
Ultima SafeCleaner C 1"	Filtr	SC1C 1	8019495457505	1 ks
Ultima SafeCleaner C 5/4"	Filtr	SC1C 5/4	8019495457512	1 ks

Objednávková data - Příslušenství

Výrobek	Typ výrobku	Kód výrobku	EAN kód pro jednotlivá balení	Balení
Filtrační vložka SC1 100mikronů	Příslušenství	SC1/FV100	8595641703110	1 ks
Filtrační vložka SC1 300mikronů	Příslušenství	SC1/FV300	8595641703127	1 ks
Filtrační vložka SC1 800mikronů	Příslušenství	SC1/FV800	8595641703134	1 ks
Redukce pro SC1 na připojení čisticí jednotky	Příslušenství	SC1RC	8019495337968	1 ks
Ventil kulový 1" pro SC1	Příslušenství	SC1VK1	8019495349411	1 ks
Ventil kulový 5/4" pro SC1	Příslušenství	SC1VK5/4	8019495413945	1 ks
Ventil kulový 22 mm pro SC1	Příslušenství	SC1VK22MM	8019495381381	1 ks
Ventil kulový 28 mm pro SC1	Příslušenství	SC1VK28MM	8019495392479	1 ks

Více informací:

AV EQUEN s.r.o.
Vídeňská 117/113a
619 00 Brno

region Čechy – tel: +420 775 505 330, jaroslav.kostir@teplonosnekapaliny.cz
region Morava – tel: +420 775 505 370, vlastimil.suslik@teplonosnekapaliny.cz
technická podpora - tel.: +420 775 505 380, podpora@teplonosnekapaliny.cz
web: www.teplonosnekapaliny.cz; www.av-equen.cz



Magnetický odkalovací filtr s rotačním připojením ½"– 5/4"

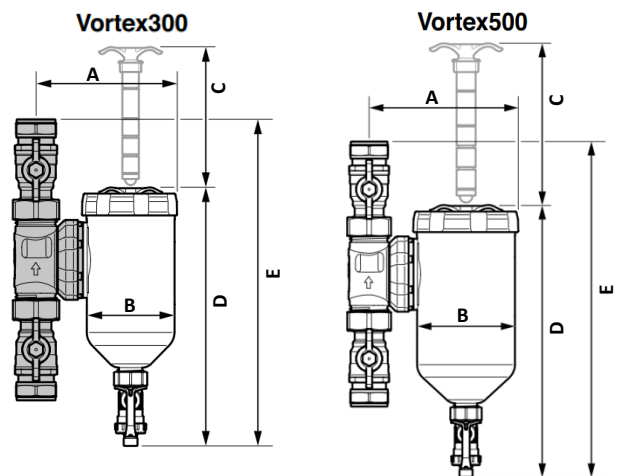
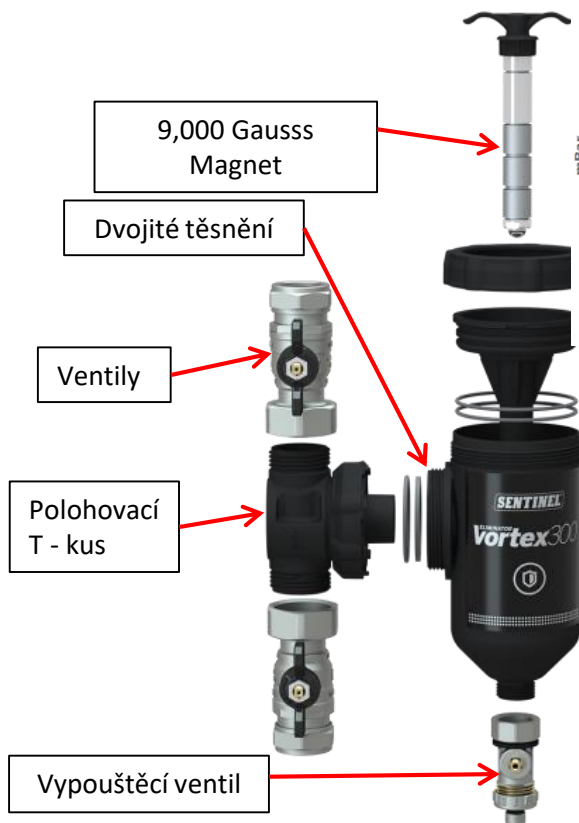
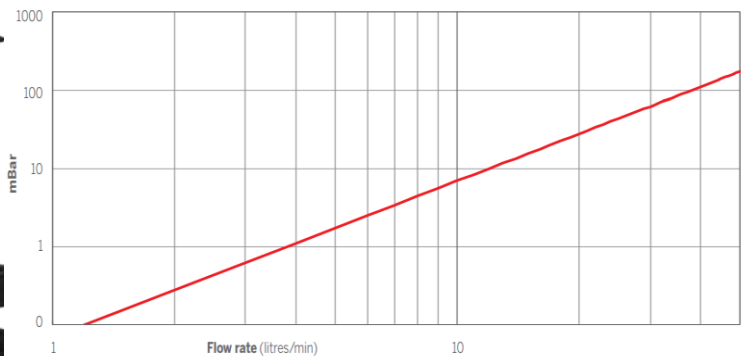
Sentinel Vortex – cyklonový magnetický separátor nečistot

- Technologie principu vodního víru
- Voda vstupuje do vírového filtru a je nucena se točit geometrií a tlakem systému
- Částice nečistot jsou vytlačeny ven a odděleny z proudu odstředivou silou
- Zúžující se geometrie zrychluje a stlačuje rotující vodu
- Čistá voda je pak nucena středem víru vytéct
- Centrálně umístění magnet uvnitř filtru zachycuje magnetické nečistoty a zabraňuje v re-kontaminaci čisté vody
- Připojovací rotační T-kus
- Neodymový magnet o síle 9.000 Gauss
- Maximální pracovní tlak 3 bar
- Maximální pracovní teplota 100° C
- Průtok 3 m³/h
- Připojení 22 mm, 28 mm, ¾", 1"



- 30 -

Tlaková ztráta



Typ	A [mm]	B [mm]	C [mm]	D [mm]	E [mm]
Vortex300	115	76	100	205	259
Vortex500	127	88	120	228	283

Magnetický odkalovací filtr s rotačním připojením ½"– 5/4"

Objednávková data - Příslušenství

Výrobek	Typ výrobku	Kód výrobku	EAN kód pro jednotlivá balení	Balení	Skupinové balení
Sentinel Eliminator Vortex 300 22mm	Odkalovací filtr	VORTEX300-22		1 ks	4 ks
Sentinel Eliminator Vortex 300 3/4"	Odkalovací filtr	VORTEX300-3/4		1 ks	4 ks
Sentinel Eliminator Vortex 500 28mm	Odkalovací filtr	VORTEX500-28		1 ks	4 ks
Sentinel Eliminator Vortex 500 1"	Odkalovací filtr	VORTEX500-3/4		1 ks	4 ks

Více informací:

AV EQUEN s.r.o.
Vídeňská 117/113a
619 00 Brno

region Čechy – tel: +420 775 505 330, jaroslav.kostir@teplonosnekapaliny.cz
region Morava – tel: +420 775 505 370, vlastimil.suslik@teplonosnekapaliny.cz
technická podpora - tel.: +420 775 505 380, podpora@teplonosnekapaliny.cz
web: www.teplonosnekapaliny.cz; www.av-equen.cz

Ultima line

Dirterm MAG (1 1/4" - 2")

rbm

100% MADE IN ITALY

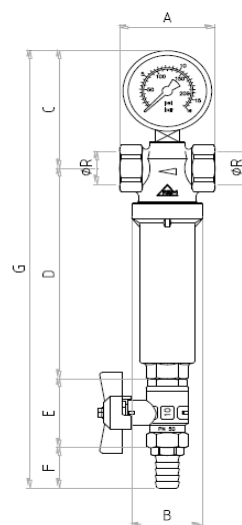
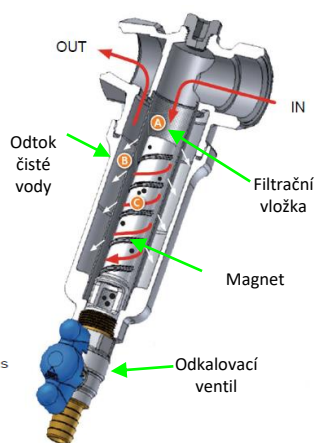
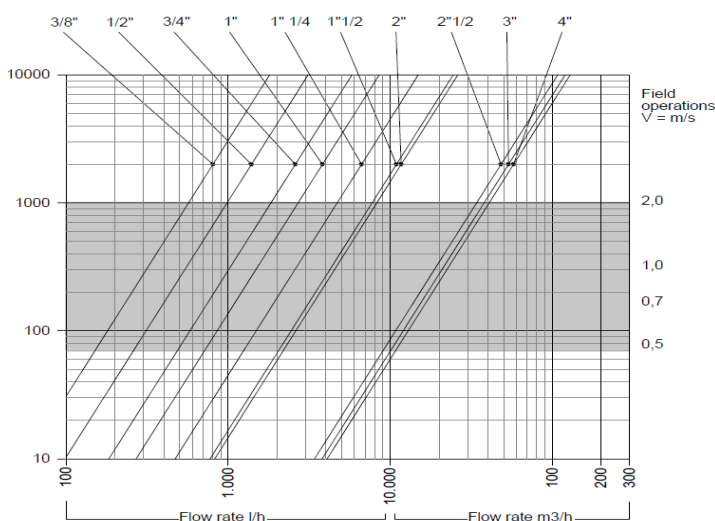
Ultima R-MAG

- Ultimativní separační magnetický filtr je určen pro ochranu oběhových čerpadel a výměníků kotlů před nečistotami z topných systémů.
- Filtr Ultima R-MAG je určen k zachycení všech typů nečistot: korozní nečistoty jsou filtrovány díky vysoce účinnému magnetu o síle 11 000 Gauss
- Vysoká a rychlá účinnost je zajištěna 3vrstvou nerezovou omyvatelnou filtrační vložkou

Vlastnosti

Materiál	Mosaz CW 617N UNI EN 12165
Síla magnetu	9 000 Gauss
Typ magnetu	neodymový
Filtrace	filtrační vložka 100 mikronů
Max pracovní teplota	100°C
Max pracovní tlak	16 bar
Možnost instalace	horizontálně
Velikost připojení	1 1/4" - 2"
Průtok	max 26 m ³ /hod

Tlaková ztráta



Rozměry

Ø R	A [mm]	B [mm]	C [mm]	D [mm]	E [mm]	F [mm]	G [mm]
1 1/4	92	68,5	93	169	52	29	343
1 1/2	110	79	96	179	52	29	356
2"	110	79	102	179	52	29	362

Objednávková data

Výrobek	Typ výrobku	Kód výrobku	EAN kód pro jednotlivá balení	Balení
Ultima R-MAG 6/4"	Filtr	R-MAG 6/4	8019495445564	1 ks
Ultima R-MAG 2"	Filtr	R-MAG 2	8019495445571	1 ks

Více informací:

AV EQUEN s.r.o.
Vídeňská 117/113a
619 00 Brno

region Čechy – tel.: +420 775 505 330, jaroslav.kostir@teplonosnekapaliny.cz
region Morava – tel.: +420 775 505 370, vlastimil.suslik@teplonosnekapaliny.cz
technická podpora - tel.: +420 775 505 380, podpora@teplonosnekapaliny.cz
web: www.teplonosnekapaliny.cz; www.av-equen.cz

AV EQUEN

Odkalovací magnetické filtry

Ultima RD 2 DN 50 – DN 150

ULTIMA
Ultimate Water Treatment

- 33 -

Ultima RD2

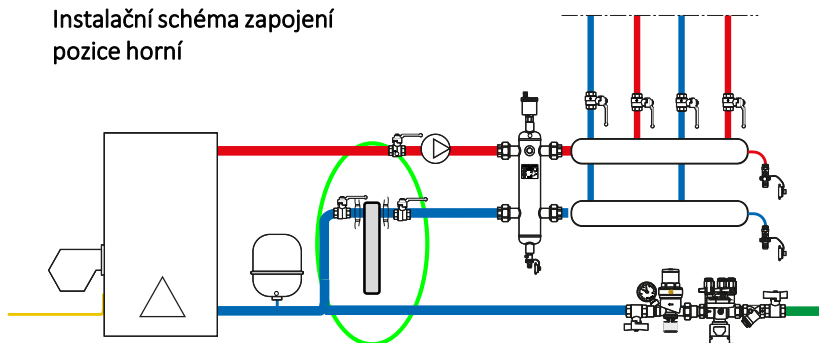
- Ultimativní separační magnetický filtr je určen pro ochranu oběhových čerpadel a výměníků kotlů před nečistotami z topných systémů.
- Filtr Ultima RD2 je určen k zachycení všech typů nečistot: korozní nečistoty jsou filtrovány díky vysoce účinnému magnetu o síle 12 000 Gauss,

Vlastnosti

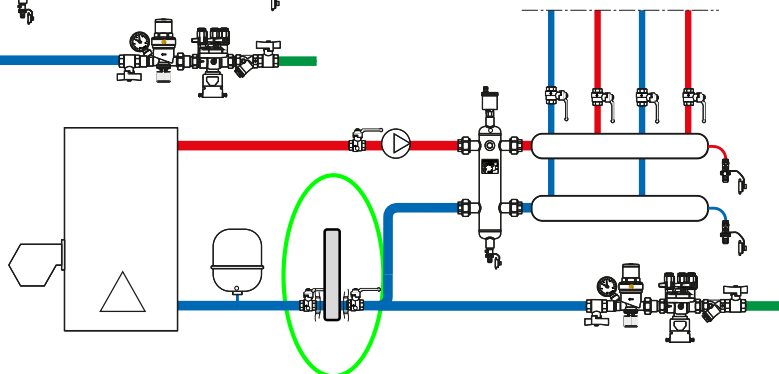
Materiál	nerezová ocel
Síla magnetu	12 000 Gauss
Typ magnetu	neodymový
Filtrace permanentní	permanentní nerezová vložka 100 mikronů
Max pracovní teplota	85°C
Max pracovní tlak	10 bar
Možnost instalace	umístění buď svisle nebo vzhůru nohama
Velikost připojení	DN 50 – DN 150



Instalační schéma zapojení
pozice horní



Instalační schéma zapojení
pozice dolní



Více informací:

AV EQUEN s.r.o.
Václavská 117/113a
619 00 Brno

region Čechy – tel.: +420 775 505 330, jaroslav.kostir@teplonosnekapaliny.cz
region Morava – tel.: +420 775 505 370, vlastimil.suslik@teplonosnekapaliny.cz
technická podpora - tel.: +420 775 505 380, podpora@teplonosnekapaliny.cz
web: www.teplonosnekapaliny.cz; www.av-equen.cz


AV EQUEN

Odkalovací magnetické filtry

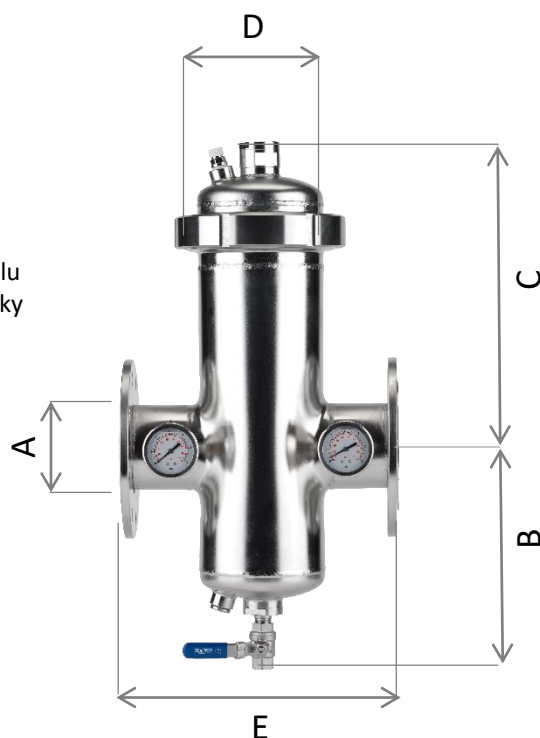
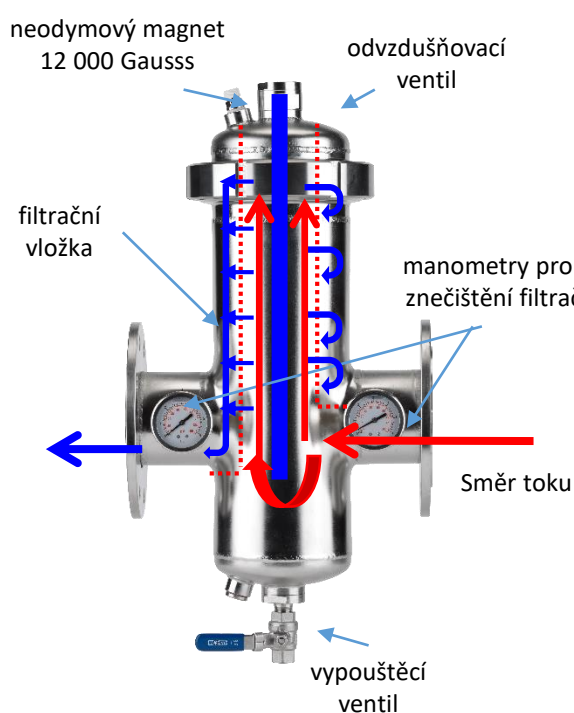
Ultima RD 2 DN 50 – DN 150

ULTIMA
Ultimate Water Treatment

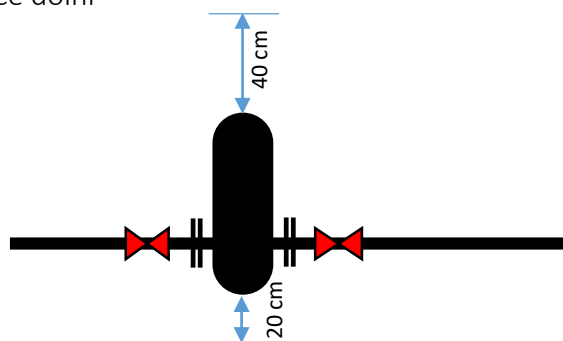
- 34 -

Rozměry

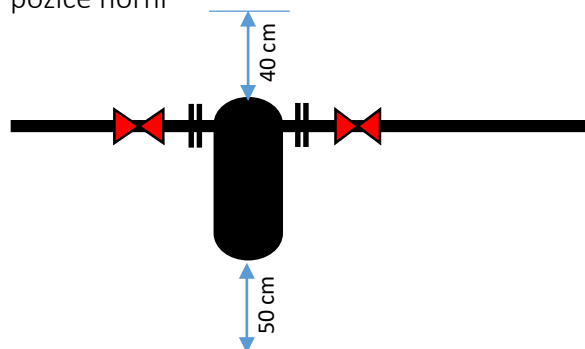
A	B	C	D	E	Typ připojení	Průtok (m ³ /hod)	Hmotnost (kg)
DN 50	273	373	154	330	Závit	18	22
DN 65	273	373	154	330	Příruba	25	22,5
DN 80	273	373	154	330	Příruba	32	23
DN 100	273	373	154	330	Příruba	39	23,5
DN 125	273	373	154	330	Příruba	46	25
DN 150	300	380	200	380	Příruba	53	30



Instalační schéma zapojení
pozice dolní



Instalační schéma zapojení
pozice horní



Více informací:

AV EQUEN s.r.o.
Václavská 117/113a
619 00 Brno

region Čechy – tel.: +420 775 505 330, jaroslav.kostir@teplonosnekapaliny.cz
region Morava – tel.: +420 775 505 370, vlastimil.suslik@teplonosnekapaliny.cz
technická podpora - tel.: +420 775 505 380, podpora@teplonosnekapaliny.cz
web: www.teplonosnekapaliny.cz; www.av-equen.cz


AV EQUEN

Odkalovací magnetické filtry a příslušenství

Ultima RD DN 50 – DN 150

ULTIMA
Ultimate Water Treatment

- 35 -

Objednávková data

Výrobek	Typ výrobku	Kód výrobku	EAN kód pro jednotlivá balení	Balení	Skupinové balení	Skladovatelnost
Ultima RD2 DN 50	Odkalovací filtr	RD2-50	8595641702236	ks	1 ks	x
Ultima RD2 DN 65	Odkalovací filtr	RD2-65	8595641702243	ks	1 ks	x
Ultima RD2 DN 80	Odkalovací filtr	RD2-80	8595641702250	ks	1 ks	x
Ultima RD2 DN 100	Odkalovací filtr	RD2-100	8595641702267	ks	1 ks	x
Ultima RD2 DN 125	Odkalovací filtr	RD2-125	8595641703141	ks	1 ks	x
Ultima RD2 DN 150	Odkalovací filtr	RD2-150	8595641703158	ks	1 ks	x
KS DN65 - novinka	Korozní smyčka	KS-DN65	8595641702274	ks	1 ks	x

Příslušenství

Objednávková data

Výrobek	Typ výrobku	Kód výrobku	EAN kód pro jednotlivá balení	Balení	Skupinové balení
Filtrační vložka RD2 - novinka	Příslušenství RD	FNV/RD2/100	8595641702120	ks	1 ks
Sada těsnění RD2 - novinka	Příslušenství RD	TES/RD2	8595641702137	ks	1 ks
Vypouštěcí kulový ventil RD2 - novinka	Příslušenství RD	VKV/RD2	8595641702144	ks	1 ks
Odvzdušňovací šroub RD2 - novinka	Příslušenství RD	OS/RD2	8595641702151	ks	1 ks
Sada těsnění RD1 - novinka	Příslušenství RD	RES/RD1	8595641702168	ks	1 ks
Vypouštěcí kulový ventil RD1 - novinka	Příslušenství RD	VKV/RD1	8595641702175	ks	1 ks
Odvzdušňovací šroub RD1 - novinka	Příslušenství RD	OS/RD1	8595641702182	ks	1 ks
Filtrační vložky RD1/50 - novinka	Příslušenství RD	FV/RD1/50	8595641702199	5 ks	1 ks
Filtrační vložky RD1/100 - novinka	Příslušenství RD	FV/RD1/100	8595641702205	5 ks	1 ks
Kulový ventil pro KS	Příslušenství KS	VKV/KS65	8595641702212	5 ks	1 ks
Korozní kupony pro KS	Příslušenství KS	KK/KS65	8595641702229	sada	1 ks

Více informací:

AV EQUEN s.r.o.
Vídeňská 117/113a
619 00 Brno

region Čechy – tel: +420 775 505 330, jaroslav.kostir@teplonosnekapaliny.cz
region Morava – tel: +420 775 505 370, vlastimil.suslik@teplonosnekapaliny.cz
technická podpora - tel.: +420 775 505 380, podpora@teplonosnekapaliny.cz
web: www.teplonosnekapaliny.cz; www.av-equen.cz


AV EQUEN

Transparentní separační filtry pro čištění systémů

ULTIMA
Ultimate Water Treatment

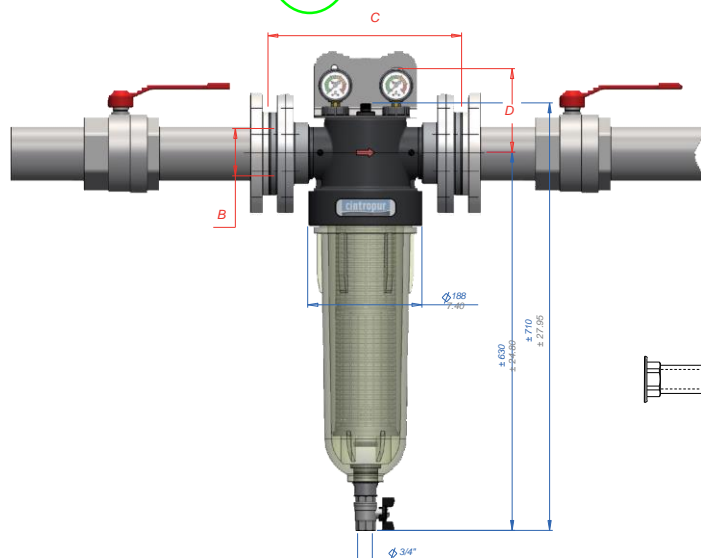
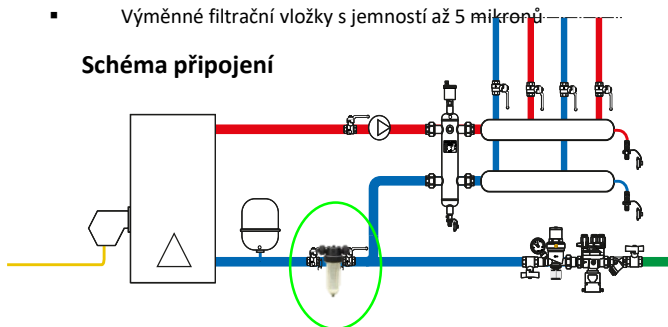
- 36 -

Separací filtry pro čištění systému s tepelnou odolností do 70°C

- Závitové verze s příjímáním 3/4" - 6/4"
- Přírubové verze s připojením DN 65 – DN 80
- Všechny verze k dispozici s centrálně umístěným magnetem 9 000 Gauss
- Separace nečistot prostřednictvím filtrační výměnné vložky
- Cyklonový směrovač toku
- Kontinuální čištění pomocí odkalovacího ventilu
- Jednoduché čištění filtru
- Minimální tlaková ztráta
- Filtr je pouze pro horizontální připojení, připojovací ventily nejsou součástí balení
- Výměnné filtrační vložky s jemností až 5 mikronů



Schéma připojení

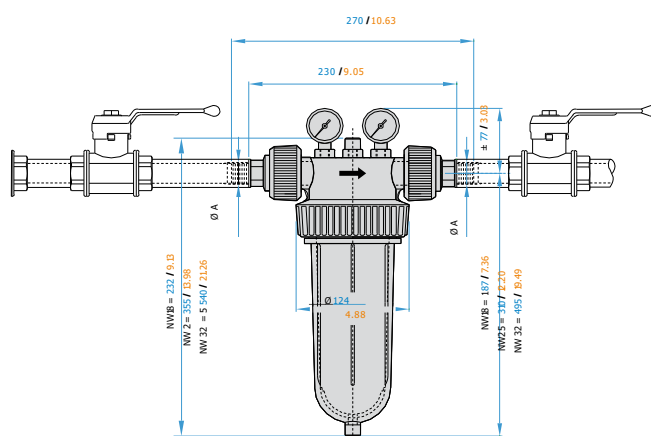
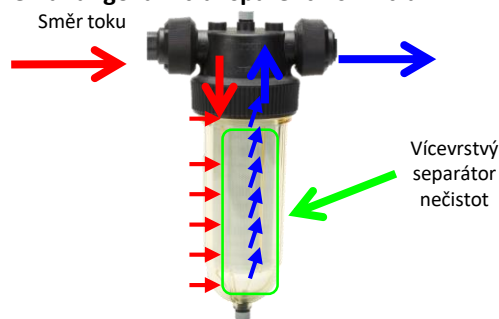


TYP	A (φ)	B	C	D
NW 500	2"	DN50	363	140
NW 650	2 1/2"	DN65	304	140
NW 800	3"	DN80	313	140

Technické parametry

Připojení	DN 50	DN 65	DN 80
Velikost trubky	2"	2 1/2"	3"
Průtok (m ³ /h)	20	25	30
Pracovní tlak (bar)	10	10	10
Max pracovní tlak (bar)	16	16	16
Max provozní teplota (°C)	50	50	50
Hmotnost (kg)	6,4	7	7,4

Schéma fungování transparentních filtrů



Technické parametry

Typ	NW18	NW25	NW32
Velikost trubky (A)	3/4"	1"	5/4"
Průtok (m ³ /h)	3,5	5,5	6,5
Pracovní tlak (bar)	10	10	10
Max pracovní tlak (bar)	16	16	16
Max provozní teplota (°C)	50	50	50
Hmotnost (kg)	0,9	1,2	1,7

AV EQUEN s.r.o.
Václavská 117/113a
619 00 Brno

Více informací:
region Čechy – tel.: +420 775 505 330, jaroslav.kostir@teplonosnekapaliny.cz
region Morava – tel.: +420 775 505 370, vlastimil.suslik@teplonosnekapaliny.cz
technická podpora - tel.: +420 775 505 380, podpora@teplonosnekapaliny.cz
web: www.teplonosnekapaliny.cz; www.av-equen.cz


AV EQUEN

Filtrační sada pro čištění systému NW 25 HT M+S

ULTIMA
Ultimate Water Treatment

- 37 -

Separáční soustava filtrů pro čištění systému

Filtrační soustava je určena pro dočasnou instalaci během čištění systému. Slouží k filtraci čisticí směsi během čisticího procesu, aby bylo zabráněno cirkulaci uvolněných nečistot systémem. Použití filtrační soustavy urychluje proces čištění systému, zejména následný proplach čisticí směsí. Díky transparentním filtračním nádobám je snadná kontrola průběhu čištění a zanešení filtru. Soustavu je možné použít pro běžné čisticí jednotky nebo pro topné systémy.

- Soustava filtrů pro kontinuální odstranění nečistot během čištění
- Kombinace filtrů NW 25 magnetický a standardní
- Separace nečistot prostřednictvím filtrační výměnné vložky
- Výměnné filtrační vložky o jemnosti 100 až 5 mikronů
- Cyklonový směrovač toku
- Kontinuální čištění pomocí odkalovacího ventilu
- Jednoduché čištění filtru
- Síla magnetu 9 000 Gauss
- Připojení 1" závit vnější
- Průtok 5,5 m³ / hod
- Max pracovní tlak 16 bar
- Maximální pracovní teplota 70°C
- Výška filtru 330 mm
- Výška soustavy 680 mm
- Hmotnost soustavy 9 kg



Více informací:

AV EQUEN s.r.o.
Vídeňská 117/113a
619 00 Brno

region Čechy – tel: +420 775 505 330, jaroslav.kostir@teplonosnekapaliny.cz
region Morava – tel: +420 775 505 370, vlastimil.suslik@teplonosnekapaliny.cz
technická podpora - tel.: +420 775 505 380, podpora@teplonosnekapaliny.cz
web: www.teplonosnekapaliny.cz; www.av-equen.cz


AV EQUEN

Filtrační sada pro čištění systému NW 50 HT M+S

ULTIMA
Ultimate Water Treatment

- 38 -

Separáční soustava filtrů pro čištění systému

Filtrační soustava je určena pro dočasnou instalaci během čištění systému. Slouží k filtraci čisticí směsi během čisticího procesu, aby bylo zabráněno cirkulaci uvolněných nečistot systémem. Použití filtrační soustavy urychluje proces čištění systému, zejména následný proplach čisticí směsí. Díky transparentním filtračním nádobám je snadná kontrola průběhu čištění a zanešení filtru. Soustavu je možné použít pro vysokoprútokové čisticí jednotky nebo pro velkoobjemové topné systémy.

- Soustava filtrů pro kontinuální odstranění nečistot během čištění
- Kombinace filtrů NW50 magnetický a standardní
- Separace nečistot prostřednictvím filtrační výměnné vložky
- Výměnné filtrační vložky o jemnosti 100 až 1 mikron
- Cyklonový směrovač toku
- Kontinuální čištění pomocí odkalovacího ventilu
- Jednoduché čištění filtru
- Sada manometrů pro kontrolu rozdílu tlaků
- Síla magnetu 9 000 Gauss
- Připojení 2" závit vnější
- Průtok 25m³ / hod
- Max pracovní tlak 16 bar
- Maximální pracovní teplota 70°C
- Výška filtru 710 mm
- Výška soustavy 1400 mm
- Hmotnost soustavy 18 kg



Transparentní separační filtr

Objednávková data

Výrobek	Typ výrobku	Kód výrobku	EAN kód pro jednotlivá balení	Balení	Skupinové balení
NW 18 HT - 3/4"	Odkalovací filtr	NW-18HT	8595641701482	ks	1 ks
NW 25 HT - 3/4"	Odkalovací filtr	NW-25HT	8595641701499	ks	1 ks
NW 25 HT - 1"	Odkalovací filtr	NW-25HT	5425024030021	ks	1 ks
NW 25 HT - 5/4"	Odkalovací filtr	NW-25HT	8595641701505	ks	1 ks
NW 32 HT - 5/4"	Odkalovací filtr	NW-32HT	5425024030071	ks	1 ks
NW 50 HT	Odkalovací filtr	NW-50HT	8595641701512	ks	1 ks
NW 65 HT	Odkalovací filtr	NW-65HT	5425024030311	ks	1 ks
NW 80 HT	Odkalovací filtr	NW-80HT	5425024030321	ks	1 ks
NW 25 HT M - 1"	Odkalovací filtr	NW-25HTM	8595641701673	ks	1 ks
NW 50 HT M	Odkalovací filtr	NW-50HTM	8595641701680	ks	1 ks
NW 65 HT M	Odkalovací filtr	NW-65HTM	8595641701697	ks	1 ks
NW 80 HT M	Odkalovací filtr	NW-80HTM	8595641701703	ks	1 ks
FS UM + NW 50 HT	Filtrační sady	FSUM-NW50HT	8595641702090	ks	1 ks
FS NW 25 HT S + M - 1"	Filtrační sady	FS-NW25HT-SM	8595641702106	ks	1 ks
FS NW 50 HT S + M - 2"	Filtrační sady	FS-NW50HT-SM	8595641702113	ks	1 ks

Příslušenství

Objednávková data

Výrobek	Typ výrobku	Kód výrobku	EAN kód pro jednotlivá balení	Balení	Skupinové balení	Skladovatelnost
Filtrační vložky NW18-5	Filtrační vložky	NW18/5	8595641702038	5 ks	1 ks	nad +10°C
Filtrační vložky NW18-10	Filtrační vložky	NW18/10	8595641702045	5 ks	1 ks	nad +10°C
Filtrační vložky NW18-25	Filtrační vložky	NW18/25	8595641702052	5 ks	1 ks	nad +10°C
Filtrační vložky NW18-50	Filtrační vložky	NW18/50	8595641702069	5 ks	1 ks	nad +10°C
Filtrační vložky NW18-100	Filtrační vložky	NW18/100	8595641702076	5 ks	1 ks	nad +10°C
Filtrační vložky NW25-1	Filtrační vložky	NW25/1	8595641702083	5 ks	1 ks	nad +10°C
Filtrační vložky NW25-5	Filtrační vložky	NW25/5	8595641701741	5 ks	1 ks	nad +10°C
Filtrační vložky NW25-10	Filtrační vložky	NW25/10	8595641701758	5 ks	1 ks	nad +10°C
Filtrační vložky NW25-25	Filtrační vložky	NW25/25	8595641701765	5 ks	1 ks	nad +10°C
Filtrační vložky NW25-50	Filtrační vložky	NW25/50	8595641701772	5 ks	1 ks	nad +10°C
Filtrační vložky NW25-100	Filtrační vložky	NW25/100	8595641701789	5 ks	1 ks	nad +10°C
Filtrační vložky NW32-10	Filtrační vložky	NW32/10	8595641703196	5 ks	1 ks	nad +10°C
Filtrační vložky NW32-25	Filtrační vložky	NW32/25	8595641703202	5 ks	1 ks	nad +10°C
Filtrační vložky NW50/65/80-1	Filtrační vložky	NW1/1	8595641701796	5 ks	1 ks	nad +10°C
Filtrační vložky NW50/65/80-5	Filtrační vložky	NW1/5	8595641701802	5 ks	1 ks	nad +10°C
Filtrační vložky NW50/65/80-10	Filtrační vložky	NW1/10	8595641701819	5 ks	1 ks	nad +10°C
Filtrační vložky NW50/65/80-25	Filtrační vložky	NW1/25	8595641701826	5 ks	1 ks	nad +10°C
Filtrační vložky NW50/65/80-50	Filtrační vložky	NW1/50	8595641701833	5 ks	1 ks	nad +10°C
Filtrační vložky NW50/65/80-100	Filtrační vložky	NW1/100	8595641703196	5 ks	1 ks	nad +10°C

Více informací:

AV EQUEN s.r.o.
Václavská 117/113a
619 00 Brno

region Čechy – tel.: +420 775 505 330, jaroslav.kostir@teplonosnekapaliny.cz
region Morava – tel.: +420 775 505 370, vlastimil.suslik@teplonosnekapaliny.cz
technická podpora - tel.: +420 775 505 380, podpora@teplonosnekapaliny.cz
web: www.teplonosnekapaliny.cz; www.av-equen.cz



SUPA 30 - Tlaková čisticí jednotka pro topné a chladicí systémy

Rychlost proudění	5400 l / hod.
Tlak	max 1,5 bar
Objem	27 litrů
Reverzní tok	Ano
Rozměry	58 x 45 x 30 cm
Pracovní teplota	50 – 55°C
Odolnost	IP54



Objednávková data

Výrobek	Typ výrobku	Kód výrobku	EAN kód pro jednotlivá balení	Balení	Skupinové balení
Supaflush 30	Čisticí jednotka	Supa30	8595641701567	ks	1 ks

EVO 20 - Přenosná tlaková čisticí jednotka

Typ	Evo 20
Rychlost proudění	5400 l / hod
Tlak	max 1 bar
Objem	20 litrů
Reverzní tok	Ano
Rozměry	65 x 56x 37 cm
Pracovní teplota	55°C
Odolnost	IP54



Objednávková data

Výrobek	Typ výrobku	Kód výrobku	EAN kód pro jednotlivá balení	Balení	Skupinové balení
EVO 20	Čisticí jednotka	EVO20	8595641701710	ks	1 ks

C - adaptér

- Adaptér pro připojení čisticí jednotky SupraFlush nebo Evo k systému přes oběhové čerpadlo.
- Snadná montáž a demontáž
- Kompatibilní s čerpadly Grunfos, Selectic range, Willo a další



Objednávková data:

Výrobek	Typ výrobku	Kód výrobku	EAN kód pro jednotlivá balení	Popis výrobku	Balení	Skupinové balení	Expirace	Skladova telnost
C - adaptér	Čisticí jednotka	CADAPT	8595641701581	Adaptér pro připojení čisticí jednotky k oběhovému čerpadlu	ks	1 ks	x	x

V – adaptér

Adaptér pro připojení čisticí jednotky Supa 30 nebo Evo10 / 20 k deskovému výměníku



Objednávková data:

Výrobek	Typ výrobku	Kód výrobku	EAN kód pro jednotlivá balení	Popis výrobku	Balení	Skupinové balení	Expirace	Skladova telnost
V - adaptér	Čisticí jednotka	VADAPT	8595641701598	Adaptér pro připojení čisticí jednotky k deskovému výměníku	ks	1 ks	x	x

Více informací:

AV EQUEN s.r.o.
Vídeňská 117/113a
619 00 Brno

region Čechy – tel.: +420 775 505 330, jaroslav.kostir@teplonosnekapaliny.cz
region Morava – tel.: +420 775 505 370, vlastimil.suslik@teplonosnekapaliny.cz
technická podpora - tel.: +420 775 505 380, podpora@teplonosnekapaliny.cz
web: www.teplonosnekapaliny.cz; www.av-equen.cz

Přenosné demineralizační jednotky pro úpravu vody do topných systémů

AVDK 500 – Přenosná demineralizační jednotka

- Demineralizační jednotka na úpravu vody pro topné systémy
- Kapacita 500 litrů vody při vstupní tvrdosti 15°dH
- Regenerace demineralizační náplně
- Indikátor vyčerpanosti demineralizační náplně

Použití: Demineralizační jednotka AVDK 500 slouží k demineralizaci provozní vody pro topné či chladicí systémy. Jednotku lze použít k jednorázovému napuštění systému, nebo ji lze použít k trvalé instalaci. Po vyčerpání kapacity lze demineralizační náplň vyměnit za novou.

Typ jednotky	Demineralizační kapacita v litrech v závislosti na vstupní tvrdosti vody				
	6°dH	10°dH	15°dH	20°dH	25°dH
AVDK 500	1250	750	500	350	300



Parametry:

Průtok	0,1 m ³ /hod
Max. prac. tlak	6 bar
Objem demin. lože	5 litrů
Výstupní vodivost	1 – 5 μs / cm
Výška	475 mm
Hmotnost	6,5 kg
Připojení	3/4" vnější

Objednávková data:

Výrobek	Typ výrobku	Kód výrobku	EAN kód pro jednotlivá balení	Popis výrobku	Balení	Skupinové balení	Expirace	Skladovatelnost
AVDK 500	Demineralizační jednotka	AVDK-500	8595641701154	Demineralizační jednotka s indikátorem vyčerpanosti - kapacita 500 l při 15°dH	ks	1 ks	x	nad +10°C
AVDK NP 500	Příslušenství	AVDKNP500	8595641701161	Náhradní náplň pro jednotku řady 500	bal	1 ks	x	nad +10°C

AVDK COMFORT 1000 / 2300 – Přenosná demineralizační jednotka s řízeným mícháním výstupní vody

- Demineralizační jednotka na úpravu vody pro topné systémy
- Kapacita 1 000 / 2 300 litrů vody při vstupní tvrdosti 15°dH
- Možnost regenerace demineralizační náplně
- Směšovací by-pass pro míchání demineralizované a surové vody
- Možnost nastavení přesného poměru míchání demineralizované a surové vody
- Kontinuální měření kvality vody na výstupu

Použití: Demineralizační jednotka AVDK slouží k demineralizaci provozní vody pro topné či chladicí systémy. Po vyčerpání kapacity lze demineralizační náplň vyměnit za novou. Součástí demineralizační kolony AVDK Comfort je konduktometr a membránový ventil spolu s kulovým kohoutem na obtoku. Pootevřením membránového ventilu se nastaví směšování demineralizované vody se surovou pro nastavení požadované výstupní el. vodivosti upravené vody. Hodnota el. vodivosti smíchané vody se zobrazuje na displeji konduktometru.



1,98 Kč / 1 litr demin. vody*

* kalkulováno při využití náhradní náplně

Typ jednotky	Demineralizační kapacita v litrech v závislosti na vstupní tvrdosti vody					Objem demin. náplně (l)	Výška jednotky (mm)	Průměr jednotky (mm)	Celková výška vč. ventilu (mm)	max. průtok (litrů/min)	Připojení
	6°dH	10°dH	15°dH	20°dH	25°dH						
AVDK 1000 Comfort	2540	1530	1020	760	610	11	475	215	580	16	3/4" vnější
AVDK 2300 Comfort	5780	3470	2310	1740	1340	25	955	215	1060	16	3/4" vnější

Objednávková data:

Výrobek	Typ výrobku	Kód výrobku	EAN kód pro jednotlivá balení	Popis výrobku	Balení	Skladovatelnost
AVDK 1000 Comfort	Demineralizační jednotka	AVDK-1000C	8595641700805	Demineralizační jednotka s vestavěným konduktoměrem a možností míchání demineralizované vody s vodou surovou- kapacita 1 000 l při 15°dH	ks	nad +10°C
AVDK 2300 Comfort	Demineralizační jednotka	AVDK-2300C	8595641700812	Demineralizační jednotka s vestavěným konduktoměrem a možností míchání demineralizované vody s vodou surovou- kapacita 2 300 l při 15°dH	ks	nad +10°C
AVDK NP 1000	Příslušenství	AVDKNP1000	8595641700843	Náhradní náplň pro jednotku řady 1000	bal	nad +10°C
AVDK NP 2300	Příslušenství	AVDKNP2300	8595641700850	Náhradní náplň pro jednotku řady 2500	bal	nad +10°C

Více informací:

AV EQUEN s.r.o.
Václavská 117/113a
619 00 Brno

region Čechy – tel.: +420 775 505 330, jaroslav.kostir@teplonosnekapaliny.cz
region Morava – tel.: +420 775 505 370, vlastimil.suslik@teplonosnekapaliny.cz
technická podpora - tel.: +420 775 505 380, podpora@teplonosnekapaliny.cz
web: www.teplonosnekapaliny.cz; www.av-equen.cz


AV EQUEN

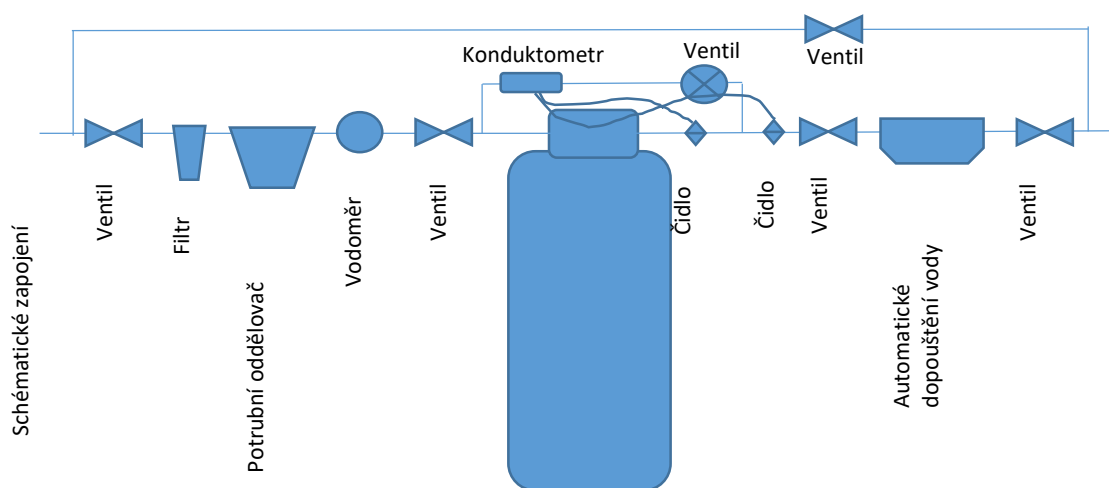
Permanентní demineralizační jednotky pro úpravu vody do topných systémů

AVDK 1000 COMFORT Permanent

demineralizační soustava jednotka pro úpravu topné vody

- Demineralizační jednotka určená pro trvalou instalaci k úpravě topné vody
- Kapacita 1 000 litrů vody při vstupní tvrdosti 15°dH
- Vyměnitelná demineralizační náplň
- Obsahuje:
 - Filtr mechanických nečistot
 - Potrubní oddělovač
 - Směšovací by-pass pro míchání demi vody a surové vody, možnost nastavení přesného poměru míchání demineralizované a surové vody
 - Demineralizační jednotku
 - Elektronické měření vyčerpanosti demineralizační náplně
 - Elektronické měření kvality výstupní vody
 - Automatický dopouštění vody do systému

Typ jednotky	Demineralizační kapacita v litrech při vstupní tvrdosti vody					Objem dem. náplně	Průtok
	6°dH	10°dH	15°dH	20°dH	25°dH		
AVDK 1000	2540	1530	1020	760	610	10	10



Objednávková data

Výrobek	Typ výrobku	Kód výrobku	EAN kód pro jednotlivá balení	Popis výrobku	Balení
AVDK 1000 Comfort Perm	Demineralizační jednotka	AVDK-1000C-P	8595641702014	Demineralizační soustava pro úpravu topné vody k permanentní instalaci s vestavěným konduktoměrem a možností míchání demineralizované vody s vodou surovou, kapacita 1 000 l při vstupní tvrdosti vody 15°dH	ks
AVDK 2300 Comfort Perm	Demineralizační jednotka	AVDK-2300C-P	8595641702021	Demineralizační soustava pro úpravu topné vody k permanentní instalaci s vestavěným konduktoměrem a možností míchání demineralizované vody s vodou surovou, kapacita 2 300 l při vstupní tvrdosti vody 15°dH	ks
AVDK NP 1000	Příslušenství	AVDKNP1000	8595641700843	Náhradní náplň pro jednotku řady 1000	ks
AVDK NP 2300	Příslušenství	AVDKNP2300	8595641700850	Náhradní náplň pro jednotku řady 2300	ks
AVDK DS	Příslušenství	AVDKDS	8595641702007	Dosypací sada pro AVDK (trychtýř, ucpávka)	ks

Více informací:

AV EQUEN s.r.o.
Vídeňská 117/113a
619 00 Brno

region Čechy – tel.: +420 775 505 330, jaroslav.kostir@teplonosnekapaliny.cz
region Morava – tel.: +420 775 505 370, vlastimil.suslik@teplonosnekapaliny.cz
technická podpora - tel.: +420 775 505 380, podpora@teplonosnekapaliny.cz
web: www.teplonosnekapaliny.cz; www.av-equen.cz

Permanentní demineralizační jednotky pro úpravu vody do topných systémů

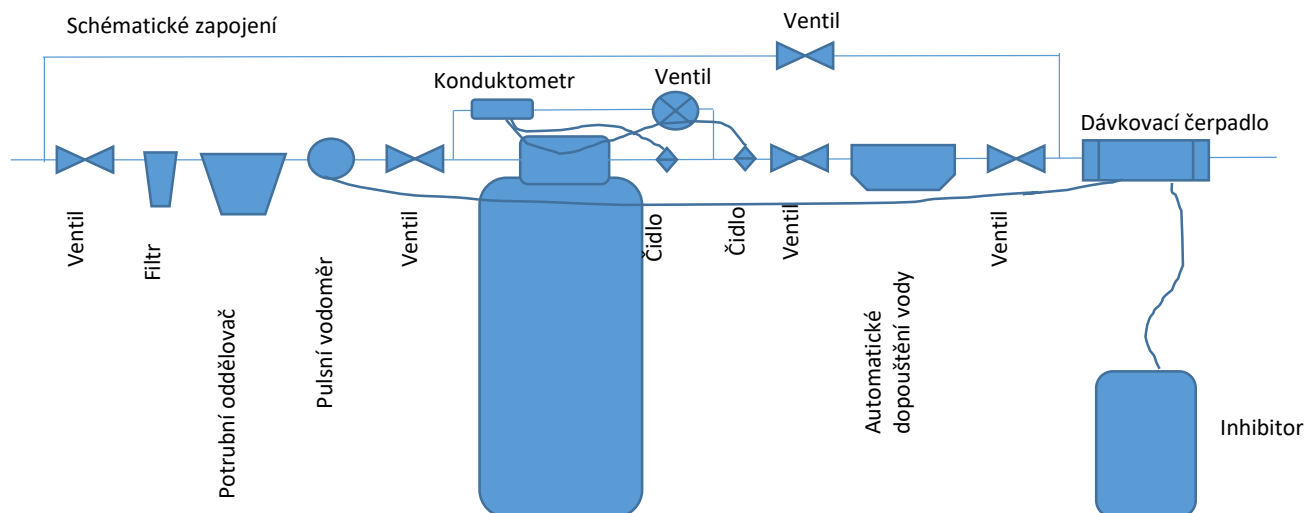
AVDK 1000 COMFORT Permanent Automatic

demineralizační soustava jednotka pro úpravu topné vody

- Demineralizační jednotka určená pro trvalou instalaci k úpravě topné vody
- Kapacita 1 000 litrů vody při vstupní tvrdosti 15°dH
- Vyměnitelná demineralizační náplň
- Obsahuje:
 - Filtr mechanických nečistot
 - Potrubní oddělovač
 - Směšovací by-pass pro míchání demi vody a surové vody, možnost nastavení přesného poměru míchání demineralizované a surové vody
 - Demineralizační jednotku
 - Elektronické měření vyčerpanosti demineralizační náplně
 - Elektronické měření kvality výstupní vody
 - Automatický dopouštění vody do systému
 - Impulsní vodoměr s automatickým dávkováním inhibitoru

Typ jednotky	Demineralizační kapacita v litrech při vstupní tvrdosti vody					Objem dem. náplně	Průtok
	6°dH	10°dH	15°dH	20°dH	25°dH		
AVDK 1000	2540	1530	1020	760	610	10	10

Schématické zapojení



Objednávková data

Výrobek	Typ výrobku	Kód výrobku	EAN kód pro jednotlivá balení	Popis výrobku	Balení
AVDK 1000 Comfort Perm Auto	Demineralizační jednotka	AVDK-1000C-PA	8595641703196	Plně automatická demineralizační soustava pro úpravu topné vody k permanentní instalaci s vestavěným konduktoměrem a možností míchání demineralizované vody s vodou surovou, kapacita 1 000 l při vstupní tvrdosti vody 15°dH	ks
AVDK 2300 Comfort Perm Auto	Demineralizační jednotka	AVDK-2300C-PA	8595641703202	Plně automatická demineralizační soustava pro úpravu topné vody k permanentní instalaci s vestavěným konduktoměrem a možností míchání demineralizované vody s vodou surovou, kapacita 2 300 l při vstupní tvrdosti vody 15°dH	ks
AVDK NP 1000	Příslušenství	AVDKNP1000	8595641700843	Náhradní náplň pro jednotku řady 1000	ks
AVDK NP 2300	Příslušenství	AVDKNP2300	8595641700850	Náhradní náplň pro jednotku řady 2300	ks
AVDK DS	Příslušenství	AVDKDS	8595641702007	Dosýpací sada pro AVDK (trychtýř, ucpávka)	ks

Více informací:

AV EQUEN s.r.o.
Vídeňská 117/113a
619 00 Brno

region Čechy – tel.: +420 775 505 330, jaroslav.kostir@teplonosnekapaliny.cz
region Morava – tel.: +420 775 505 370, vlastimil.suslik@teplonosnekapaliny.cz
technická podpora - tel.: +420 775 505 380, podpora@teplonosnekapaliny.cz
web: www.teplonosnekapaliny.cz; www.av-equen.cz


AV EQUEN

Q Tester - Jednorázová testovací sada

Jednorázová testovací sada pro orientační indikaci vhodnosti vody v topném systému. Sada je určena pro běžné použití bez omezení.

- Intuitivní metoda pro změření hodnot topné vody
- Pomáhá zjistit stav vody v topení
- Jednoduché použití
- Obsahuje
 - Měření pH vody
 - Tester tvrdosti vody
 - Určení znečištění topného systému



Měření pH vody



Jak se měří?

- Ponoříte do vody
- Vytáhnete z vody
- Porovnáte zabarvení papírku se vzorkovníkem

Tester tvrdosti vody



Jak se měří?

- Ponoříte do vody
- Vytáhnete z vody
- Porovnáte zabarvení papírku se vzorkovníkem

Určení znečištění topného systému

Jak se měří?

- Napustíte vodu do měrného válce nečistot
- Průhledítkem určíte množství nečistot
- Podle vyhodnocovací škály určíte, co je potřeba udělat



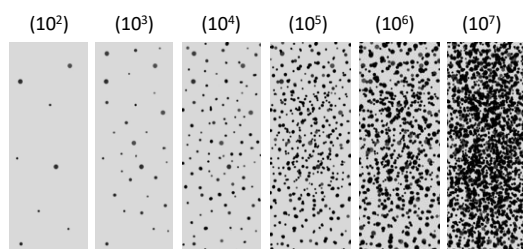
X100 tester – tester koncentrace inhibitoru Sentinel X100

X100 Test je určen k provedení rychlé a snadné kontroly hladiny přípravku Sentinel X100 Inhibitor v systému ústředního topení.

- Zajišťuje správnou hladinu přípravku
- Snadný test
- Balení je určeno činidla pro provedení dvou testů systému.
- **Obsah testovací sady**
 - 1x testovací zkumavka
 - 2 x tablety Sentinel č. 1
 - 2 x tablety Sentinel č. 2
 - 1 tabulka pro porovnávání barev

Tester bakterií a kvasinek

- Rychlý orientační test znečištění topné vody
- Žlutá strana - bakterie
- Červená strana - kvasinky a plísně
- Ponořit testovací proužek do vody
- Ponechat ve vodě cca 10 sec
- Vrátit testovací proužek zpět do zkumavky
- Ponechat při pokojové teplotě 48 - 72 hod
- Vyhodnotit výsledky



← Aplikace biocidního přípravku pro ochranu systému

Nutné vyčištění systému →

AVS 100 – Sada pro měření koncentrace inhibitoru řady 100

Testovací sada pro stanovení hladiny inhibitoru řady 100

- Určeno pro instalátéry a servisní techniky
- Sada pro 50 měření
- Stanovení množství inhibitoru v kapalině
- Snadná manipulace
- Průměrný čas měření cca 2 – 4 min
- Minimální koncentrace inhibitoru řady 100 je 50 ppm.
- Pokud je koncentrace nižší, je nutné inhibitor doplnit



Více informací:

AV EQUEN s.r.o.
Vídeňská 117/113a
619 00 Brno

region Čechy – tel.: +420 775 505 330, jaroslav.kostir@teplonosnekapaliny.cz
region Morava – tel.: +420 775 505 370, vlastimil.suslik@teplonosnekapaliny.cz
technická podpora - tel.: +420 775 505 380, podpora@teplonosnekapaliny.cz
web: www.teplonosnekapaliny.cz; www.av-equen.cz


AV EQUEN

AVP 2000 – elektronický přístroj pro základní měření pH kapalin

- Rozsah měření 0 – 12
- Teplotní kompenzace
- Jednoduchá obsluha a manipulace
- Zobrazení měření hodnoty na displeji
- Čas měření cca 1 – 2 min pro ustálení
- Pro uskladnění je nutné elektrodu skladovat v udržovacím roztoku
- Životnost sondy cca 1 – 2 roky
- Balení obsahuje kalibrační roztok pH 7, pH 10 a udržovací roztok



AVK 2000 – elektronický přístroj pro základní měření konduktivity (vodivosti) kapaliny

- Rozsah měření rozsah 0 - 1999 $\mu\text{S}/\text{cm}$
- Teplotní kompenzace
- citlivost 1 μS
- Jednoduchá obsluha a manipulace
- Doba měření cca 1 – 2 min
- Zobrazení hodnoty na displeji
- Životnost sondy cca 1 – 2 roky
- Balení včetně kalibračního roztoku



CTC 2000 – sada pro základní změření tvrdosti vody

Kapkový tester pro určení tvrdosti vody

- Velikost balení na cca 100 opakování dle tvrdosti vody
- Jednoduchá metoda
- Obsah balení
 - 2x testovací zkumavka
 - Činidla T1, T2, T3
- Měřicí postup
 - Kelímek naplníme zkoušenou vodou po rysku v polovině kelímku.
 - Přidáme 5 kapek činidla T1 a promícháme.
 - Přidáme 5 kapek činidla T2 a promícháme.
 - Přidáváme postupně po kapkách činidlo T3.
 - Po každé kapce vzorek promícháme, aby zbarvení bylo v celém objemu stejné.
 - Sčítáme počet přidávaných kapek činidla T3.
 - Stanovení ukončíme, jestliže se zbarvení v celém objemu změnilo z vínově červeného nebo fialového na čistě modré. Při posledních kapkách vyčkáme několik vteřin, aby se zbarvení ustálilo.
- Vyhodnocení: počet kapek = tvrdost vody v $^{\circ}\text{dH}$



DRP 2000 – digitální refraktometr pro měření nezámrzné teploty teplotnosných kapalin

- Měření nezámrzné teploty pro suroviny ethylenglykol a propylenglykol
- Stanovení % podílu surovin ethylenglykol a propylenglykol v kapalné
- Jednoduchá obsluha a manipulace
- Automatická kalibrace
- Teplotní kompenzace
- Zobrazení výsledku na displeji



T2000 - Jednoduchá orientační metoda pro stanovení znečištění topné vody

- Určení znečištění kontrolou průhlednosti vodního sloupce vůči testovacímu terčiku
- Indikativní měření pro stanovení nutnosti vyčištění topného systému
- Naplnit testovací nádobu testovanou vodou
- Dle návodu k použití vyhodnotit dle míry znečištění nápravná opatření



Více informací:

AV EQUEN s.r.o.
Vídeňská 117/113a
619 00 Brno

region Čechy – tel: +420 775 505 330, jaroslav.kostir@teplonosnekapaliny.cz
region Morava – tel: +420 775 505 370, vlastimil.suslik@teplonosnekapaliny.cz
technická podpora - tel.: +420 775 505 380, podpora@teplonosnekapaliny.cz
web: www.teplonosnekapaliny.cz; www.av-equen.cz


AV EQUEN

Testovací sada AVS 2000

Testovací sada určená pro instalatery a servisní techniky. Obsahuje přístroje pro zjištění základních parametrů vody

- pH metr
- Konduktometr
- Sadu pro stanovení tvrdosti
- Turbidity tube pro změření znečištění systému



Testery

Objednávková data

Výrobek	Typ výrobku	Kód výrobku	EAN kód pro jednotlivá balení	Popis výrobku	Balení	Skupinové balení	Expirace	Skladovatelnost
Q tester	Tester	Q-TEST	8595641701994	Jednorázová orientační sada pro určení stavu provozní vody v topném systému,	ks	10 ks	12 měsíců	nad +10°C
X100 tester	Tester	X100T	5016402000277	Tester koncentrace pro kapalinu Sentinel X100 (pro 2 měření)	ks	10 ks	12 měsíců	nad +10°C
Tester bakterií	Tester	BAKT-TEST	8595641700867	Tester bakterií a kvasinek v podlahovém topení (pro 1 měření)	ks	10 ks	12 měsíců	nad +10°C
AVS 100	Tester	AVS100	8595641701666	Multipack tester koncentrace inhibitoru řady 100, sada pro 50 měření	ks	10 ks	12 měsíců	nad +10°C
AVP 2000	Tester	AVP2000	8595641700898	pH metr AVP 2000 s teplotní kompenzací, rozsah měření 0 - 12	ks	1 ks	x	nad +10°C
AVK 2000	Tester	AVK2000	8595641700904	Konduktometr AVK 2000 s teplotní kompenzací, rozsah 0 - 1999 µS/cm, citlivost 1 µS	ks	1 ks	x	nad +10°C
CTC 2000 tester	Tester	CTC2000	8595641700911	Testovací sada na měření tvrdosti vody	ks	1 ks	x	nad +10°C
DRP 2000	Tester	DRP2000	8595641701406	Digitální refraktometr pro měření bodu tuhnutí teplotnosných kapalin (EG, PG, %EG, %PG)	ks	1 ks	x	nad +10°C
T 2000	Tester	T2000	8595641701413	Odměrný válec pro měření znečištění vody	ks	1 ks	x	nad +10°C
AVS 2000	Tester	AVS2000	8595641700980	sada kufřík (AVP 2000, AVK 2000, CTC 2000 tester, turbidity tube)	ks	1 ks	x	nad +10°C

Příslušenství k testerům

Objednávková data

Výrobek	Typ výrobku	Kód výrobku	EAN kód pro jednotlivá balení	Popis výrobku	Balení	Skupinové balení	Expirace	Skladovatelnost
T1 náhradní činidlo pro CTC 2000	Příslušenství	T1-2000	8595641700928	Náhradní činidla pro měření tvrdosti vody T1	ks	10 ks	12 měsíců	nad +10°C
T2 náhradní činidlo pro CTC 2000	Příslušenství	T2-2000	8595641700935	Náhradní činidla pro měření tvrdosti vody T2	ks	10 ks	12 měsíců	nad +10°C
T3 náhradní činidlo pro CTC 2000	Příslušenství	T3-2000	8595641700942	Náhradní činidla pro měření tvrdosti vody T3	ks	10 ks	12 měsíců	nad +10°C
Kalibrační roztok s vodivostí 1413 µS/cm	Příslušenství	KR1413	8595641700997	kalibrační roztok s vodivostí 1413 µS/cm pro kalibraci konduktometru AVK 2000	50 ml	10 ks	12 měsíců	nad +10°C
Kalibrační roztok pH 10	Příslušenství	KRPH10	8595641701000	kalibrační roztok pH 10 pro kalibraci pH metru AVP 2000	50 ml	10 ks	12 měsíců	nad +10°C
Kalibrační roztok pH 7	Příslušenství	KRPH7	8595641701017	kalibrační roztok pH 7 pro kalibraci pH metru AVP 2000	50 ml	10 ks	12 měsíců	nad +10°C
Udržovací roztok pro pH metr	Příslušenství	SS-52	8595641701987	Udržovací roztok pro pH metr AVP 2000	50 ml	10 ks	12 měsíců	nad +10°C

Více informací:

AV EQUEN s.r.o.
Václavská 117/113a
619 00 Brno

region Čechy – tel.: +420 775 505 330, jaroslav.kostir@teplonosnekapaliny.cz
region Morava – tel.: +420 775 505 370, vlastimil.suslik@teplonosnekapaliny.cz
technická podpora - tel.: +420 775 505 380, podpora@teplonosnekapaliny.cz
web: www.teplonosnekapaliny.cz; www.av-equen.cz

AZ - Základní analýza vody

Změření základní parametrů vody pro určení vhodnosti použití pro topný či chladicí systém

Kompletní laboratorní rozbor

- pH
- Vodivost
- Tvrdost



AR - Kompletní laboratorní rozbor topné vody

Provedení kompletního rozboru topné vody, změření, výpočet a vyhodnocení všech parametrů, nutných pro určení vhodnosti vody pro topný systém

- Vyhodnocení topné vody dle VDI 2015.
- Rozsah rozboru:

pH	p-alkalinita	TDS	Vápník
tvrdost	m-alkalinita	TSS	Měď
vodivost	chloridy	křemík	Hořčík
fosforečnaný	sírany	železo	Zinek
siřičitany	Nitráty	Hliník	koncentrace inhibitoru
	korozní indexy		



BAK – Základní analýza bakterií

Základní identifikace přítomnosti bakterií ve vodě nebo jiné provozní kapalině

ATK – Základní analýza nemrznoucí směsí na bázi glykolů

Změření základních vlastností nemrznoucí kapalin pro určení dalšího použití

- pH
- Vodivost
- Přítomnost inhibitoru
- Biocidní hladina
- Přítomnost ostatních látek



APV – Analýza parametrů pitné vody

Rozbor, analýza a vyhodnocení parametrů vody dle vyhlášky č. 252/2004 Sb pro pitnou vodu

KORTK – Korozivnost teplotosné kapaliny

Analýza korozivnosti teplotosných kapalin na kovy dle normy ASTM 1384

C-TK – Rozbor základního složení teplotosných kapalin

Ověření základního složení teplotosných kapalin dle požadovaných látek

R-TK – Rozšířený rozbor teplotosných kapalin

Zpracování kompletního rozboru teplotosných kapalin pro stanovení vlivu na funkčnost systému

- pH
- Vodivost
- Podíl ostatních látek
- Nezámrzná teplota
- Hustota
- viskozita
- Biologická kontaminace



PROJ - Projekt na úpravu provozní vody a stabilizaci topného systému

Zpracování kompletního projektu pro úpravu vody či vyčištění systému. Projektová dokumentace obsahuje:

- Kompletní laboratorní rozbor
- Výpočet množství chemických přípravků
- Stanovení pracovních postupů
- Simulace realizace projektu
- Výpočet velikosti filtrů
- Definice rozpočtu



Více informací:

AV EQUEN s.r.o.
Václavská 117/113a
619 00 Brno

region Čechy – tel. +420 775 505 330, jaroslav.kostir@teplonosnekapaliny.cz
region Morava – tel. +420 775 505 370, vlastimil.suslik@teplonosnekapaliny.cz
technická podpora - tel.: +420 775 505 380, podpora@teplonosnekapaliny.cz
web: www.teplonosnekapaliny.cz; www.av-equen.cz

Rozbory a analýzy

Objednávková data

Výrobek	Typ výrobku	Kód výrobku	EAN kód pro jednotlivá balení	Popis výrobku
Základní analýza vstupní vody	Analýza	FW-A	8595641702366	pH, vodivost, tvrdost vody
Analýza provozní topné vody	Analýza	HW-A	8595641702373	Analýza dle VDI 2035 - pH, vodivost, tvrdost vody, TDS, TSS, hodnota korozních indexů, podíl ostatních látek
Základní analýza bakterií	Analýza	BACT-A	8595641702380	identifikace přítomnosti bakterií ve vodě
Analýza provozní teplotosné kapaliny	Analýza	HTF-A-BASIC	8595641702397	Základní analýza parametrů teplotosné kapaliny - pH, vodivost, podíl ostatních látek
Analýza pitné vody	Analýza	DW-SA	8595641702403	Analýza pitné vody dle vyhlášky č. 252/2004 Sb.
Korozivnost teplotosné kapaliny	Analýza	HTF-A-COR	8595641702410	Stanovení korozního vlivu kapaliny na kovy dle ASTM 1384
Složení glykolových kapalin	Analýza	HTF-A-COMP	8595641702427	Složení glykolové kapaliny (% podíl MPG, MEG, glycerin)
Rozšířený rozbor teplotosných kapalin	Analýza	HTF-A-FULL	8595641702434	Rozšířený rozbor teplotosné kapaliny - pH, vodivost, podíl ostatních látek, nezámrzná teplota, hustota, viskozita, bakterie
Projekt čištění a stabilizace pro velkoobjemové systémy	Projekty	C-S-PROJECT	8595641702441	Projekt na čištění a stabilizaci velkoobjemového topného systému - stanovení přípravků a množství, simulace průběhu realizace
Analýza korozní smyčky	Analýza	KS-A	8595641702458	Stanovení korozního vlivu kapaliny na kovy

Více informací:

AV EQUEN s.r.o.
Vídeňská 117/113a
619 00 Brno

region Čechy – tel: +420 775 505 330, jaroslav.kostir@teplonosnekapaliny.cz
region Morava – tel. +420 775 505 370, vlastimil.suslik@teplonosnekapaliny.cz
technická podpora - tel.: +420 775 505 380, podpora@teplonosnekapaliny.cz
web: www.teplonosnekapaliny.cz; www.av-equen.cz



KONTAKT

Sídlo společnosti

AV EQUEN s.r.o.
Vídeňská 117/113a
619 00 Brno
IC 256 07 995 / DIC CZ 256 07 995
Registrace u Krajského soudu v Brně, oddíl C,
vločka 73807

Obchodně – technický zástupce oblast Čechy

Jaroslav Koštík
Podnikatelská 565
190 11 Praha
Tel. +420 775 505 330
Email: jaroslav.kostir@teplonosnekapaliny.cz

Příjem objednávek

Tel. +420 775 505 399
Email: objednavky@teplonosnekapaliny.cz

Distribuční sklad Jihlava

AV EQUEN s.r.o.
Pávovská 3138/75
586 01 Jihlava
Tel. +420 775 505 699
Email: jihlava@teplonosnekapaliny.cz

Distribuční sklad Brno

AV EQUEN s.r.o.
Vídeňská 117/113a
619 00 Brno
Tel: +420 775 505 320
Email: brno@teplonosnekapaliny.cz

Korespondenční adresa

AV EQUEN s.r.o.
Podnikatelská 565
190 11 Praha
Tel: +420 775 505 399
Email: info@teplonosnekapaliny.cz

Obchodně – technický zástupce oblast Morava

Vlastimil Šušlík
Vídeňská 117/113a
619 00 Brno
Tel. +420 775 505 370
Email: vlastimil.suslik@teplonosnekapaliny.cz

Technická podpora

Tel. +420 775 505 380
Email: podpora@teplonosnekapaliny.cz

Distribuční sklad Praha

AV EQUEN s.r.o.
Podnikatelská 565
196 11 Praha
Tel: +420 775 505 399
Email: paha@teplonosnekapaliny.cz

Distribuční sklad Slovensko

AV EQUEN s.r.o.
Zlatovská 2205
911 05 Trenčín
Tel. +421 908 296 333
Email: info@av-equen.sk

www.av-equen.cz

www.teplonosnekapaliny.cz

Více informací:

AV EQUEN s.r.o.
Vídeňská 117/113a
619 00 Brno

region Čechy – tel: +420 775 505 330, jaroslav.kostir@teplonosnekapaliny.cz
region Morava – tel. +420 775 505 370, vlastimil.suslik@teplonosnekapaliny.cz
technická podpora - tel.: +420 775 505 380, podpora@teplonosnekapaliny.cz
web: www.teplonosnekapaliny.cz; www.av-equen.cz

