

R-MAG

Magnetický mechanický filtr

Kompaktní magnetický mechanický filtr řady ULTIMA pro ochranu komponent kotle před poškozením nečistotami, které se vytvoří během provozu systému nebo před tvorbou nežádoucích usazenin z nekvalitní provozní kapaliny.

V těle filtru je umístěna filtrační nerezová vložka a v jejímž středu je vestavěný magnet. Provozní kapalina vtéká nejdříve do filtrační vložky, kde dochází primárnímu zachycení magnetických nečistot na magnet, nemagnetické nečistoty pak zůstávají zachyceny uvnitř filtrační vložky. Tímto způsobem je zajištěno zachycení všech typů nečistot – magnetických i nemagnetických.

Filtr by měl být nainstalován na zpětné potrubí před kotel a oběhové čerpadlo. Tato instalace zajistí zachycení všech nečistot, které se uvolnily do vody z radiátorů a potrubí. Všechny nečistoty jsou zachyceny ve filtru. Tím je ochráněno oběhové čerpadlo, kterému hrozí poškození z důvodu nakumulování magnetických nečistot, a výměník kotle, ve kterém by mohlo dojít k tvorbě nežádoucích inkrustů.



Filtr R-MAG odstraňuje magnetické i nemagnetické nečistoty z provozní kapaliny. Kontinuální čištění provozní kapaliny během běžného provozu zajišťuje nepřetržitou ochranu rizikových míst (oběhová čerpadla, výměník kotle) od nečistot, které se objeví v systému.

Materiálová specifikace

Materiál:	mosaz
Filtrační vložka:	nerezová
Těsnění:	EPDM, NBR
Magnet:	neodymový, 9.000 Gauss

Splňuje ČSN 14868.

Technické parametry

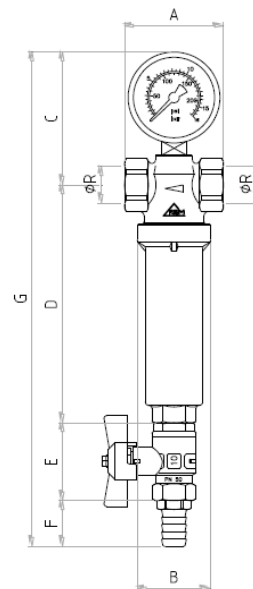
Provozní kapalina:	voda, voda + glykol (30%)
Připojení:	závitové 1", 1 ¼", 1 ½", 2", 2 ½", 3", 4"
Max. provozní tlak:	16 bar
Max. provozní teplota:	100 °C



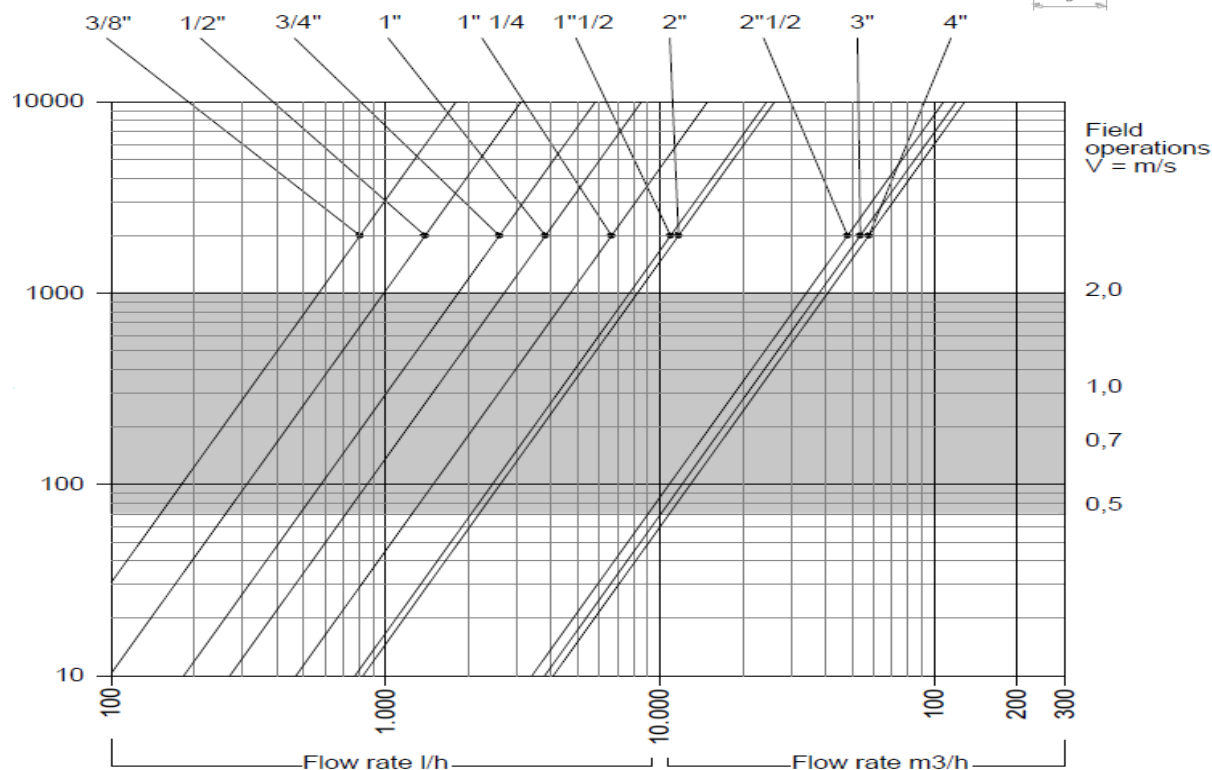
ULTIMA

Rozměry filtru

Ø R	A [mm]	B [mm]	C [mm]	D [mm]	E [mm]	F [mm]	G [mm]
1"	80	57	88	137	45	25	295
1"1/4	92	68,5	93	169	52	29	343
1"1/2	110	79	96	179	52	29	356
2"	110	79	102	179	52	29	362
2"1/2	180	186	130	377	61	35	603
3"	188	186	130	377	61	35	603
4"	202	186	130	377	61	35	603



Tlakové ztráty



Velikost připojení	1"	1"1/4	1"1/2	2"	2"1/2	3"	4"
Kv (m³/h)	8,60	14,90	24,40	26,00	107,80	120,00	129,00

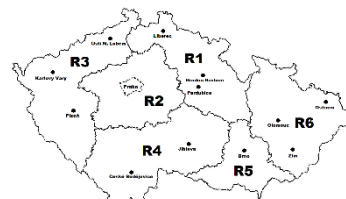
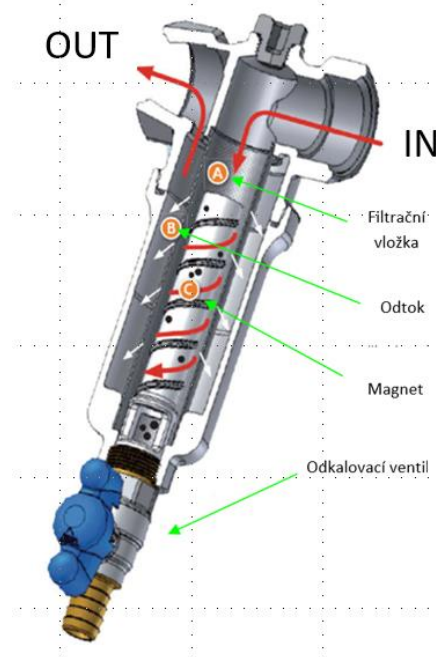




Schéma funkčnosti filtru

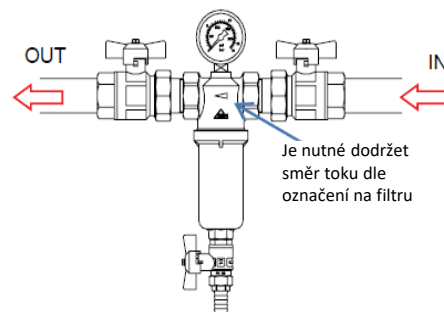
Provozní medium vtéká do mechanické komory, která slouží k oddělení nečistot, které jsou v provozní kapalině. Ty jsou zachyceny do akumulární záchytné komory, která brání jejich další cirkulaci systémem. Filtrační vložka je o jemnosti 100 mikronů. Tím je zajištěna maximální efektivnost filtrace, kdy je minimalizováno riziko rychlého zanesení filtru a zároveň tak zvyšuje využití filtrační kapacity. Filtrační vložka je snadno omyvatelná, čímž je zajištěna jednoduchá údržba a dlouhodobá funkčnost. Neodymový magnet je o síle 9 000 Gauss. Filtrované medium se vrací po vnějších okrajích filtrační nádoby zpět do systému. Pokud je filtr nainstalován do dříve provozovaného systému, je nutné filtr čistit z důvodu přítomnosti nečistot častěji. Po odfiltrování nečistot frekvence čištění klesá. V případě nevyčištění filtru od nečistot může dojít k celkovému zanesení vložky, zablokování a nepropustnosti filtru. V takovém případě může dojít k velkému tlakovému rozdílu systému a vyvolání poruchy na zdroji tepla (kotle). Pro odstranění poruchy je v případě zanesení filtru postačující vyčištění filtru a následné opětovné uvedení provozu kotle.



Instalace filtru

Filtr R-MAG doporučujeme umístit na zpětné potrubí, přivádějící vodu z topení do kotle. Tímto bude zajištěno, že veškeré nečistoty ze systému budou zachyceny ve filtru před vstupem vody do kotle. Pro zajištění snadného čištění filtru a provádění údržby je doporučeno nainstalovat před a za filtr uzavírací ventily.

Filtr je nutné instalovat ve **vertikální poloze** s odkalovacím ventilem tak, aby bylo možné odkalení zachycených nečistot. Pod filtrem zajistíte dostatečný prostor pro zajištění snadného odkalení nečistot z filtru. Po instalaci zkontrolujte těsnost všech komponent.





Vyčištění filtru, údržba

Pro zajištění správné funkčnosti filtru je nutná pravidelná kontrola a čištění filtru.

Před vyčištěním filtru R-MAG, zkontrolujte, že je čištění bezpečné.

Doporučujeme vypnout kotel a nechat ochladit provozní vodu na bezpečnou teplotu, aby nedošlo k úrazu při čištění.

1. Uzavřete kulové ventily na vstupu a výstupu filtru.
2. Vypusťte z filtru odkalovacím ventilem vodu.
3. Odmontujte dolní část těla filtru, vyjměte filtrační vložku.
4. Omyjte filtrační vložku a pouzdro magnetu.
5. Zkompletujte filtr – vložte filtrační vložku v horní části těla filtru, nasuňte pouzdro na magnet v dolní části těla filtru, našroubujte dolní část na horní část těla filtru.
6. Uzavřete odkalovací ventil.
7. Otevřete výstupní a vstupní kulový ventil pro obnovení provozu.

Pro správnou funkčnost filtru doporučujeme kontrolu a vyčištění filtru alespoň jednou ročně.

V případě instalace do nového systému je nutné kontrola nejpozději po jednom měsíci provozu.

V případě instalace filtru do již provozovaného systému může být nutnost čištění častější, a to v závislosti na znečištění systému.



UPOZORNĚNÍ: Součástí filtru R-MAG je silný magnet vytvářející rozsáhlé magnetické pole.

Vytvořené magnetické pole může být ohrožující pro elektronické přístroje v okolí magnetu.

