

Naturalis C-T-NW/41

Filtrace a úpravna studniční vody a vody z vrtů

Filtrace a úpravna studniční vody a vody z vrtů Naturalis C-T-NW/41 je určena pro úpravu vody ze studní a vrtů. Kvalita upravené vody splňuje požadavky na užitkovou vodu pro domácnost.

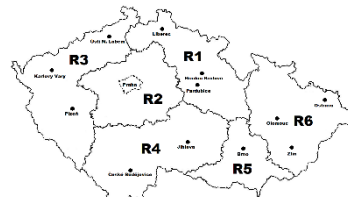
Naturalis C-T-NW/41

- Zachytává veškeré nežádoucí mechanické nečistoty: listí, rostlinný materiál, zbytky různých živočichů (hmyz, žížaly), zeminu, kameny, kusy betonu dopadané ze skruží a staré potrubí, kal.
- Eliminuje nepříjemné sensorické vlastnosti: zápach, snižují množství nežádoucích látek (např. železo, mangan).
- Likviduje řasy a bakterie.
- Likviduje choroboplodné zárodky, biologické bujení a bakterie.



Obsah balení

- mechanická filtrace – Cintropur NW25 s propustností 25 µm,
- aktivní uhlí – Cintropur NW25 TE,
- UV lampa včetně zdroje – Cintropur 4100 UV,
- balení obsahuje všechny prvonačlně pro provoz úpravny,
- držák na stěnu,
- otevírací klíč.



Provoz a údržba

- Výrobek musí být umístěný v nemrznoucích prostorách.
- Frekvence výměny provozních filtračních náplní je doporučena takto:
 - optimálně 1x za 3 měsíce,
 - nejpozději 1x za 6 měsíců.
- Frekvence výměny UV lampy 1x ročně.
- Frekvence výměny UV zářiče 1x za 5 let.

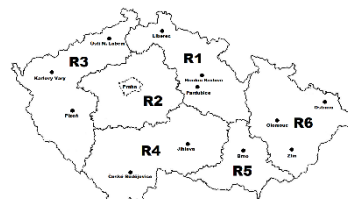
Základní technické informace

- připojení 1" vnější,
- průtok 1,6 m³/hod, pracovní tlak 16 bar,
- max. teplota vody 50 °C,
- Parametry filtrů:
 - splňuje EU normy pro použití plastů při úpravě vody,
 - jemnost filtrační vložky mechanických nečistot 25 µm.
- Parametry UV lampy:
 - svítivost > 40 mJ/cm² pro průtok 1,6 m³/hod,
 - součástí UV lampy je i napájecí zdroj.

Doporučené příslušenství: uzavírací ventily.

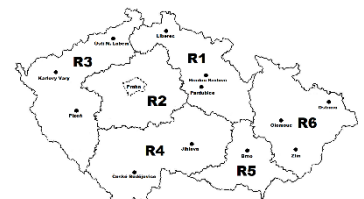
Porovnání úpraven Naturalis

Model	Objednací kód	Mechanická filtrace	Aktivní uhlí	UV lampa	Ochrana proti tvorbě vodního kamene a usazeninám	Průtok (m ³ /h)
Naturalis T-E10/41	NTS/A.1	Ano	Ano	Ano	Ne	0,5
Naturalis T-E20/41	NTS/A.2	Ano	Ano	Ano	Ne	2,6
Naturalis Q-E10/41	NTS/A.3	Ano	Ano	Ano	Ano	0,5
Naturalis Q-E20/41	NTS/A.4	Ano	Ano	Ano	Ano	2,6
Naturalis C-T-NW/41	NTS/A.5	Ano	Ano	Ano	Ne	1,6
Naturalis C-Q-NW/41	NTS/A.6	Ano	Ano	Ano	Ano	1,6



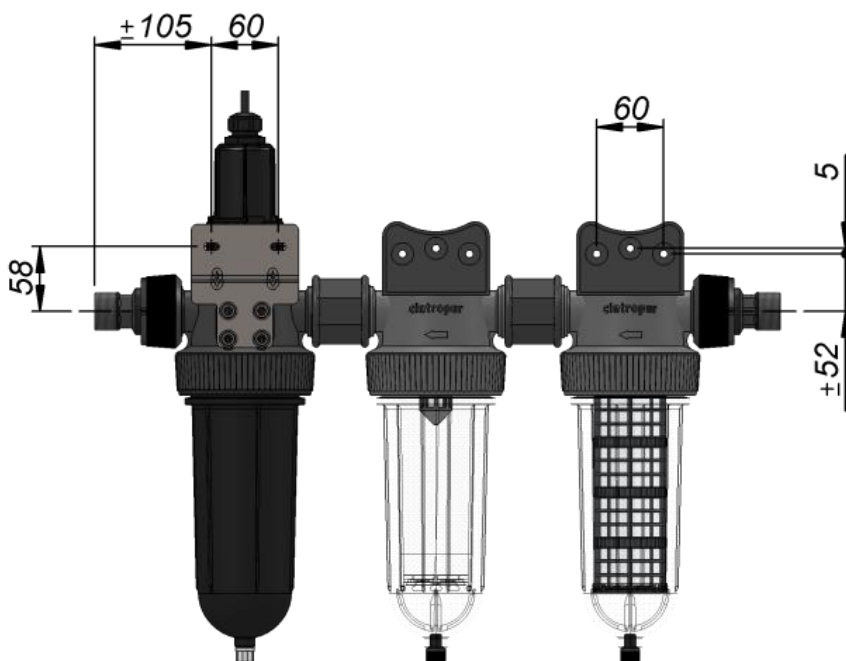
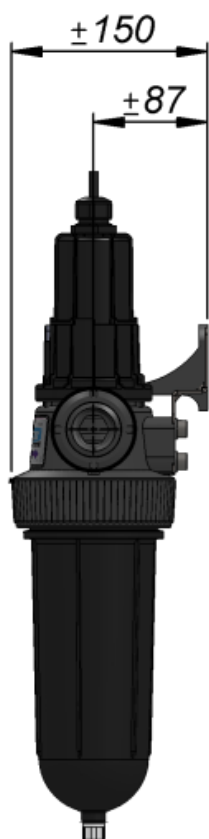
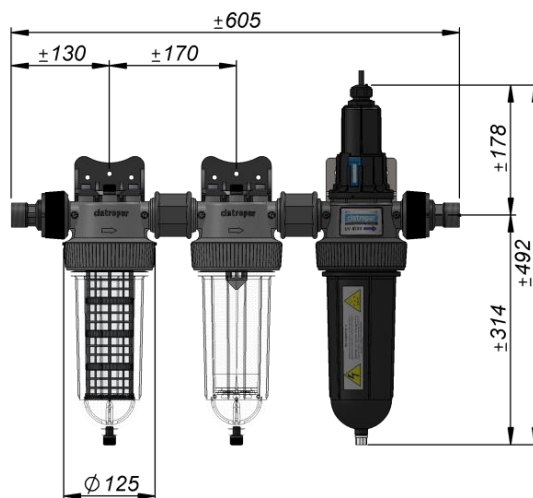
Naturalis C-T-NW/41

Typ filtru:	TRIO-CNW41
Připojení:	¾", 1"
Průtok (m ³ /h) při 25 mJ/cm ² :	2,6
Průtok (m ³ /h) při 40 mJ/cm ² :	1,6
Pracovní tlak (bar):	10
Max. pracovní tlak (bar):	16
Max. pracovní teplota (°C):	50
Hmotnost (kg):	4,85/6,25 (s obalem)
Rozměry balení v mm (D x Š x V):	525 x 470 x 140
Počet/ paleta (ks):	33
Filtrační hlava:	Polypropylen (PP) + 20% GF
Průhledný filtr:	SAN
Černý filtr:	PET, barevný
Klíč:	ABS
Těsnění hlavy:	O-kroužek butadien-akrylonitril (NBR)
Středová trubka + víčko:	Polyethylen (PE)
Vypouštěcí šroub:	Polyamid (PA) + Polyester (2K)
Vypouštěcí šroub (pod UV):	PVDF
Filtrační nosník:	PP + 20% GF
Filtrační vložka:	Polyester (neomyvatelné) nebo nylon (omyvatelné)
Objem nádoby pro aktivní uhlí:	SAN (tělo) 0,6 mm + PP avec 20% GF (víčko) 0,3 mm
Filtrační plocha:	440 cm ² se sítkem + 0,57 l aktivní uhlí
UV-C lampa:	40W se zabezpečením mikro-přepínač
UV ošetřovací komora:	316 l nerezová ocel
Obsah balení:	Filtrační vložka 25 µm, CTN naplněný aktivním uhlím, 1x UV-C 40W lampa, 1 klíč, 2x upevnění na zeď z PP + 30% GF + 1x nerezové upevnění na zeď + 2x připojení ¾" + 2x připojení 1"
Možnosti filtrů:	vypouštěcí ventil ¼" poniklovaná mosaz , mosazné měřidlo 1/8"
Jemnost vložky (µm):	Neomyvatelné : 1 - 5 - 10 - 25 - 50 - 100
(balení po 5 ks)	Omyvatelné: 150 - 300





AV EQUEN



AV EQUEN

Vídeňská 117/113a
619 00 Brno

Region: 1 777 763 281
Region: 2 777 763 282
Region: 3 777 763 283
Region: 4 777 763 284
Region: 5 777 763 285
Region: 6 777 763 286

obchod.praha@ultima-wt.com
obchod.praha@ultima-wt.com
obchod.praha@ultima-wt.com
obchod.brno@ultima-wt.com
obchod.brno@ultima-wt.com
obchod.brno@ultima-wt.com

