



Ultima MG1 VARIO

Magnetický mechanický filtr

Kompaktní magnetický mechanický filtr MG1 VARIO na ochranu komponent kolte před poškozením nečistotami, které se vytvoří během provozu systému, nebo před tvorbou nežádoucích usazenin z nekvalitní provozní kapaliny.

V těle filtru je umístěna filtrační nerezová vložka, v jejímž středu je vestavěný magnet. Voda vtéká nejdříve do filtrační vložky, kde dochází k primárnímu zachycení magnetických nečistot na magnetu, nemagnetické nečistoty pak zůstávají zachyceny uvnitř filtrační vložky. Tímto způsobem je zajištěno zachycení všech typů nečistot, magnetických i nemagnetických.

Filtr by měl být nainstalován na zpětném potrubí před kotlem a oběhovým čerpadlem. Tato instalace zajistí zachycení všech nečistot, které se uvolnily do vody z radiátorů a potrubí. Všechny nečistoty jsou zachyceny ve filtru. Tím je ochráněno oběhové čerpadlo, kterému hrozí poškození z důvodu nekumulování magnetických nečistot, i výměník kotle, ve kterém by mohlo dojít k tvorbě nežádoucích inkrustů.

Filtr MG1 VARIO odstraňuje magnetické i nemagnetické nečistoty z provozní kapaliny. Kontinuální čištění provozní kapaliny během běžného provozu zajišťuje nepřetržitou ochranu rizikových míst (oběhová čerpadla, výměník kotle) od nečistot, které se objeví v systému.



Materiálová specifikace

Tělo filtru	polyamide
Filtrační uzávěr	polyamide
Filtrační vložka	nerezová
Těsnění	EPDM PEROX
Magnet	neodymový, 11.000 Gauss
Kulový ventil	mosaz
Konektor s převlečnými matkami	mosaz
Barva	černý, bílý

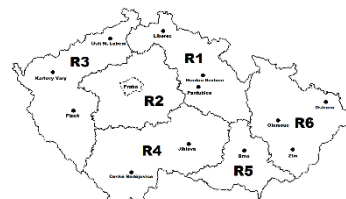
Součástí balení Ultima MG1 VARIO 3/4" je jeden kulový ventil 3/4" PM x 3/4" M a rovné připojení 2x převlečná matice 3/4".

Splňuje ČSN 14868.



UPOZORNĚNÍ! Součástí filtru **MG1 VARIO** je silný magnet vytvářející rozsáhlé magnetické pole.

Vytvořené magnetické pole může být ohrožující pro elektronické přístroje v okolí magnetu.



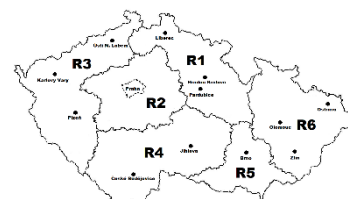
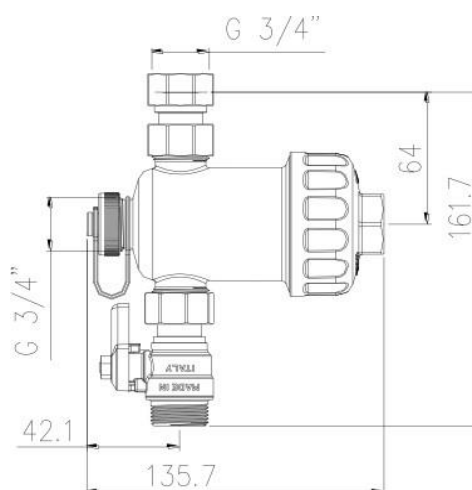
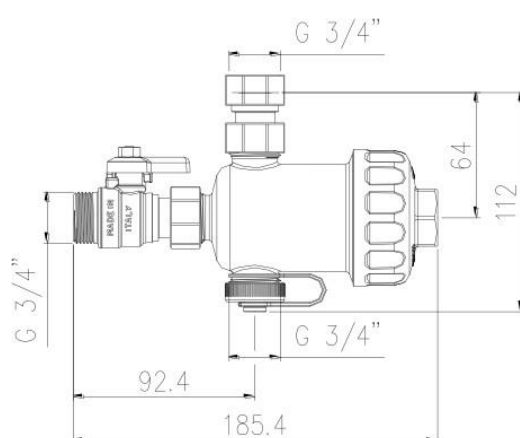
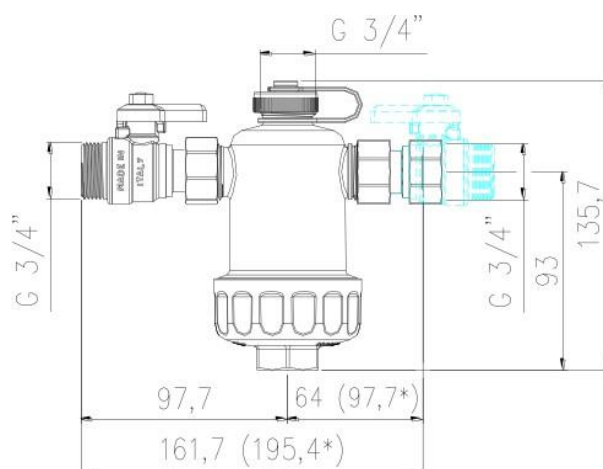
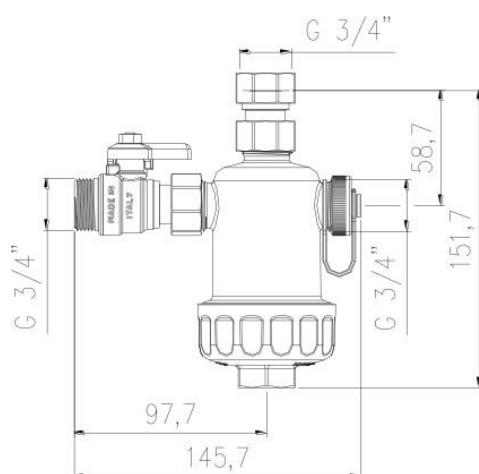


ULTIMA

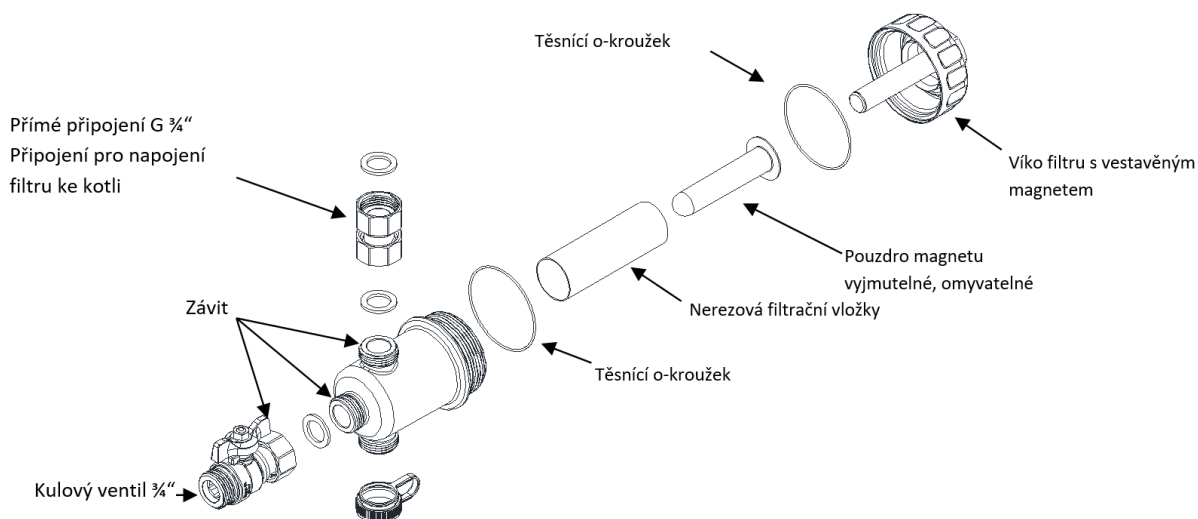
Technické parametry

Provozní kapalina	voda, voda + glykol
Připojení	¾"
Max. provozní tlak	3 bar
Průtok	5,49 m ³ /hod
Provozní teplota	0–90 °C
Filtrační vložka	100 µm

Rozměry filtru



Popis filtru



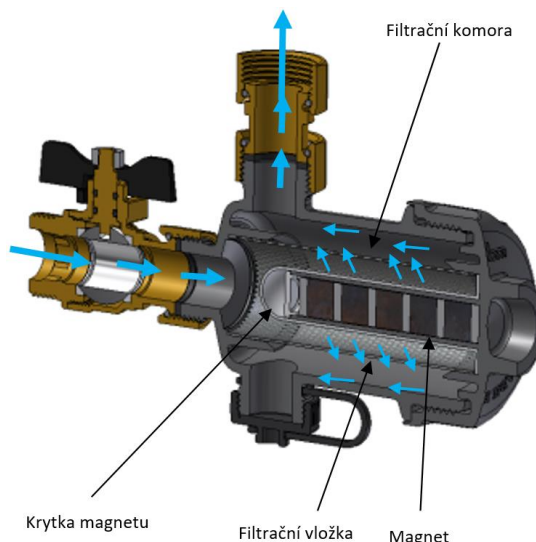
Pojistná vypouštěcí krytka: před zahájením čištění filtru vypustíte vodu z filtru odšroubováním vypouštěcí krytky. Před odšroubováním vypouštěcí krytky uzavřete kulový kohout, který zastaví přívod vody do filtru.

Upozornění: Před uvolněním krytky zajistěte, že kotel není v provozu a teplota vody je dostatečně chladná, aby nedošlo k úrazu.



Schéma funkčnosti filtru

Provozní medium vtéká do filtrační vložky s centrálně umístěným magnetem uvnitř filtru. V první fázi dochází k zachycení všech magnetických nečistot, v druhé fázi jsou zbylé nemagnetické nečistoty zachyceny ve filtrační vložce. Filtrační vložka s jemností 100 mikronů zajišťuje zachycení i velmi jemných nečistot a kalů. Filtrované medium se vrací po vnějších okrajích filtrační nádoby zpět do systému. Pokud je filtr nainstalován do dříve provozovaného systému, je nutné filtr čistit z důvodu přítomnosti nečistot častěji. Po odfiltrování nečistot frekvence čištění klesá. V případě nevyčištění filtru od nečistot může dojít k celkovému zanesení vložky, zablokování a nepropustnosti filtru. V takovém případě může dojít k velkému tlakovému rozdílu systému a vyvolání poruchy na zdroji tepla (kotle).



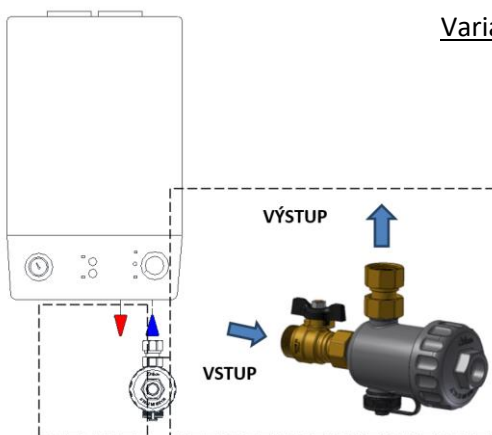
Pro odstranění poruchy je v případě zanesení filtru postačující vyčištění filtru a následné opětovné uvedení provozu kotle.

Instalace filtru

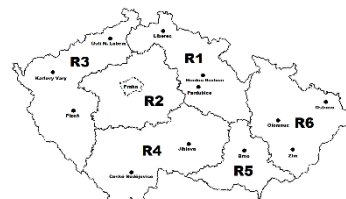
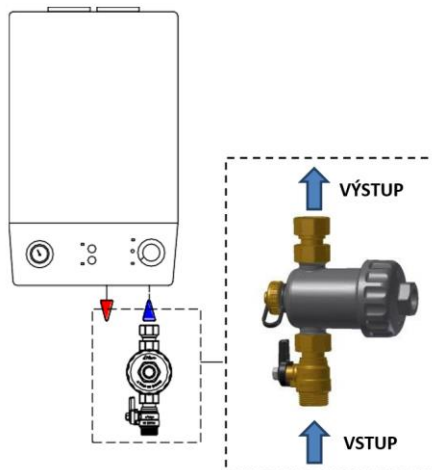
Filtr MG1 VARIO doporučujeme umístit na zpětné potrubí přivádějící vodu z topení do kotle. Tímto bude zajištěno, že veškeré nečistoty ze systému budou zachyceny ve filtru před vstupem vody do kotle.

Kompaktní velikost umožňuje umístit filtr přímo pod kotel tak, aby nenarušil celkový vzhled kotle.

Varianta 1

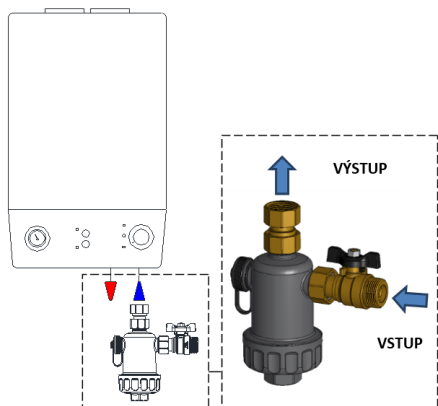


Varianta 2

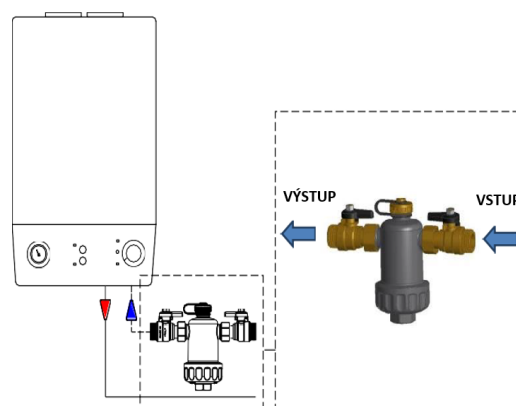




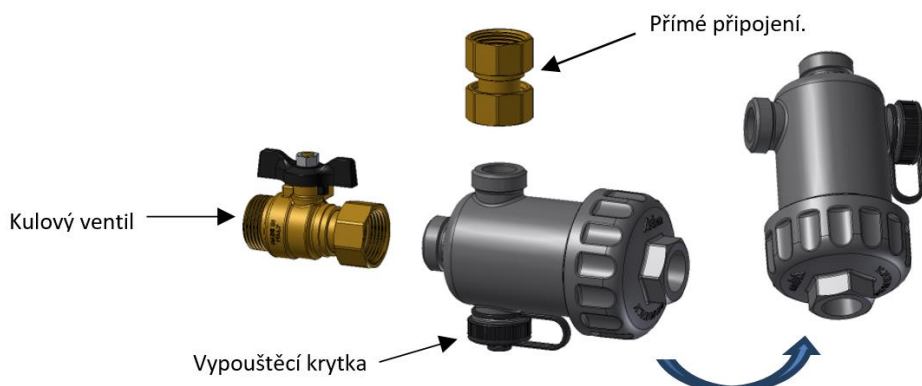
Varianta 1



Varianta 2

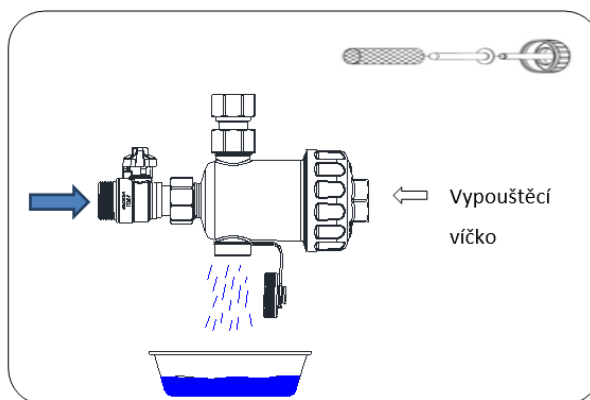


Možná variabilita umístění filtru do pozice horizontální a vertikální je umožněna unifikovaným závitem G3/4". Pak je postačující otočit filtr o 90° a připojit ke kulovému ventilu a přímému připojení vyměnit pozice pro kulový ventil a přímé připojení.



Vyčištění filtru, údržba

Pro zajištění správné funkčnosti filtru je nutná pravidelná kontrola a čištění filtru. Před vyčištěním filtru MG1 VARIO zkontrolujte, že je čištění bezpečné. Doporučujeme vypnout kotel a nechat ochladit provozní vodu na bezpečnou teplotu, aby nedošlo k úrazu při čištění. Při horizontální pozici uzavřete kulový ventil (kulové ventily) přivádějící vodu do filtru.



Obr. 1





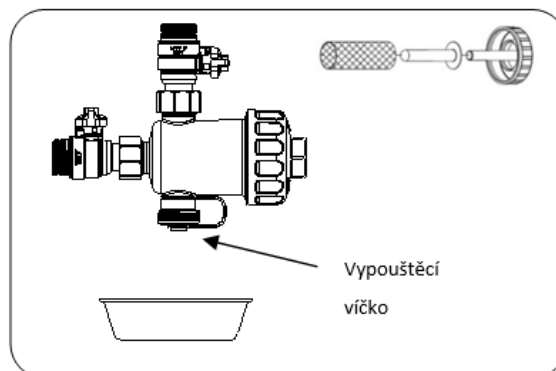
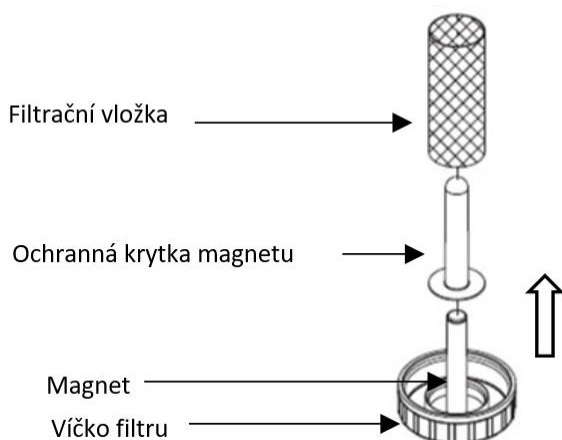
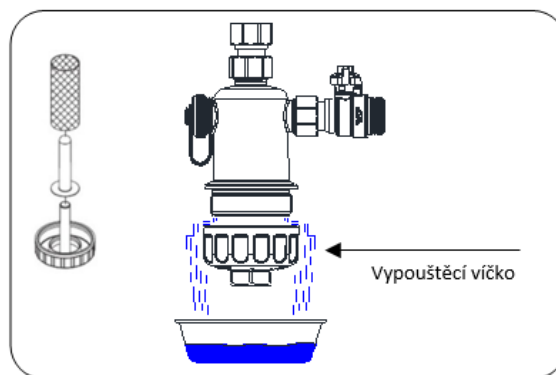
ULTIMA

Opatrně vyšroubujte vypouštěcí víčko a vypusťte vodu (obr. 1/obr. 2).

V případě umístění filtru ve vertikální pozici uzavřete ventil(y), povolte víčko filtru a vypusťte vodu z celého filtru (obr. 3). Víčko filtru můžete odšroubovat klíčem o velikosti 29 mm.

Po vypuštění vody z filtru vyšroubuje víčko filtru. Očistěte filtrační vložku a omyjte vodou. Sejměte krytku magnetu, krytku očistěte a omyjte.

Omyté a čisté komponenty opět zkompletujte – nasadte krytku na magnet, filtrační vložku vsuňte do víčka filtru.

**Obr. 2****Obr. 3**

Zkontrolujte, zda není poškozen těsnicí O-kroužek, v případě poškození jej vyměňte.

Filtr opět zkompletujte. Filtr napouštějte vodou pomalu, aby bylo možné zkontrolovat těsnost filtru.

Pro zajištění správného utahení můžete použít momentové klíče:

- víčko filtru: utahovací moment **10–12 Nm**
- vypouštěcí víčko: utahovací moment **6–7 Nm**

Pro správnou funkčnost filtru doporučujeme kontrolu a vyčištění filtru alespoň jednou ročně. V případě instalace do nového systému je nutné kontrola nejpozději po jednom měsíci provozu. V případě instalace filtru do již provozovaného systému může být nutnost čištění častější, a to v závislosti na znečištění systému.

