

SafeCleaner 1

Magnetický mechanický filtr

Kompaktní magnetický mechanický filtr pro ochranu komponent kotle před poškozením nečistotami, které se vytvoří během provozu systému, nebo před tvorbou nežádoucích usazenin z nekvalitní provozní kapaliny.

V těle filtru je umístěna filtrační nerezová vložky a v jejímž středu je vestavěný magnet. Voda vtéká nejdříve do filtrační vložky, kde dochází k primárnímu zachycení magnetických nečistot na magnet, nemagnetické nečistoty pak zůstávají zachyceny uvnitř filtrační vložky.

Tímto způsobem je zajištěno zachycení všech typů nečistot – magnetických i nemagnetických.

Filtr by měl být nainstalován na zpětné potrubí před kotel a oběhové čerpadlo. Tato instalace zajistí zachycení všech nečistot, které se uvolnily do vody z radiátorů a potrubí. Všechny nečistoty jsou zachyceny ve filtru. Tím je ochráněno oběhové čerpadlo, kterému hrozí poškození z důvodu nakumulování magnetických nečistot, a výměník kotle, ve kterém by mohlo dojít k tvorbě nežádoucích inkrustů.

Při instalaci je nutné dodržet směr proudění vyznačený na filtru.



Rotační přípojovací segment umožňuje instalaci filtru v těchto pozicích:

- vertikální,
- horizontální,
- jakkoliv mezi těmito polohami.

Splňuje ČSN 14868.

Objem filtru 0,5 litru umožňuje dávkování chemických přípravků do systému.

Materiálová specifikace

| | |
|------------------|-----------------------------|
| Připojení | Polyamide |
| Tělo filtru | Polyamide |
| Víčko filtru | Polyamide |
| Pouzdro magnetu | Polyamide |
| Filtrační vložka | nerezová, 100 + 300 mikronů |
| Těsnění | EPDM |
| Magnet | neodymový, 11.000 Gauss |



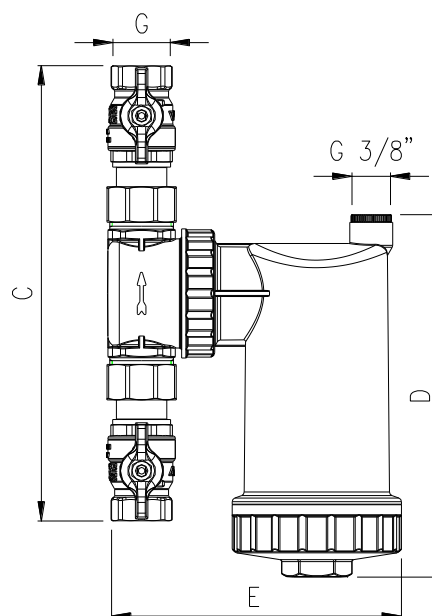
ULTIMA

Technické parametry

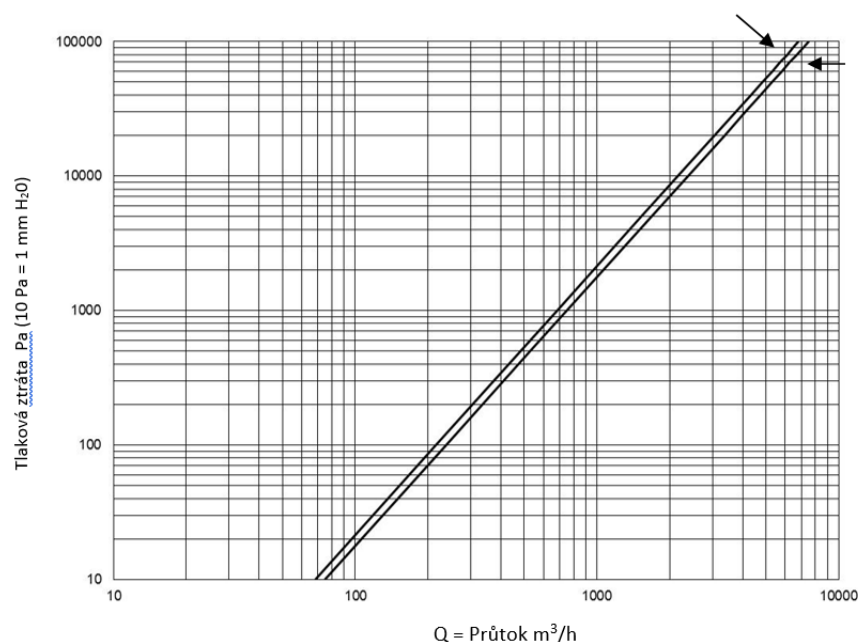
| | |
|--------------------|------------------------------|
| Provozní kapalina | voda, voda + glykol |
| Připojení | 22 mm, 28 mm, 3/4", 1", 5/4" |
| Max. provozní tlak | 3 bar |
| Provozní teplota | 0–90 °C |

Rozměry filtru

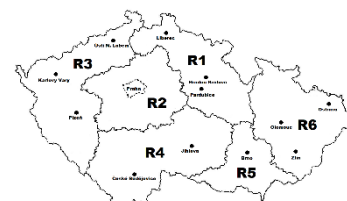
| G | C [mm] | D [mm] | E [mm] |
|-------|--------|--------|--------|
| 22 mm | 240 | 189 | 153 |
| 28 mm | 270 | 189 | 153 |
| 3/4" | 220 | 189 | 153 |
| 1" | 250 | 189 | 153 |
| 5/4" | 253 | 189 | 153 |



Hydraulické parametry filtru



| Velikost | Kv [m ³ /h] |
|----------|------------------------|
| 22mm | 6,81 |
| 28mm | 7,51 |
| 3/4" | 6,81 |
| 1" | 7,51 |
| 5/4" | 7,51 |

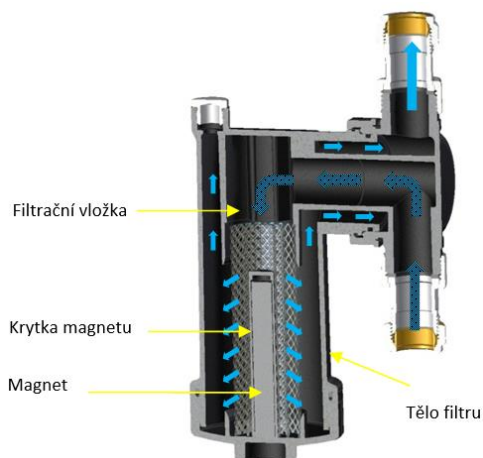




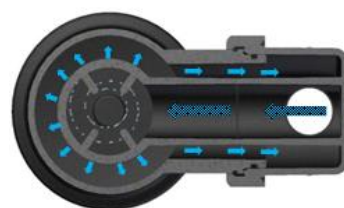
ULTIMA

Schéma funkčnosti filtru

Provozní medium vtéká do filtrační vložky s centrálně umístěným magnetem uvnitř filtru. V první fázi dochází k zachycení všech magnetických nečistot, v druhé fázi jsou zbylé nemagnetické nečistoty zachyceny ve filtrační vložce. Filtrační vložka zajišťuje zachycení i velmi jemných nečistot a kalů. Filtrované medium se vrací po vnějších okrajích filtrační nádoby zpět do systému. Pokud je filtr nainstalován do dříve provozovaného systému, je nutné filtr čistit z důvodu přítomnosti nečistot častěji. Po odfiltrování nečistot frekvence čištění klesá. V případě nevyčištění filtru od nečistot může dojít k celkovému zanesení vložky, zablokování a nepropustnosti filtru. V takovém případě může dojít k velkému tlakovému rozdílu v systému a vyvolání poruchy na zdroji tepla (kotle).



Pro odstranění poruchy je v případě zanesení filtru postačující vyčištění filtru a následné opětovné uvedení kotle do provozu.



Voda před filtrací ←
Voda po vyčištění →

Instalace filtru

Filtr Ultima SafeCleaner 1 doporučujeme umístit na zpětné potrubí, přivádějící vodu z topení do kotle. Tímto bude zajištěno, že veškeré nečistoty ze systému budou zachyceny ve filtru před vstupem vody do kotle.

Vyčištění filtru, údržba

Pro zajištění správné funkčnosti filtru je nutná pravidelná kontrola a čištění filtru.

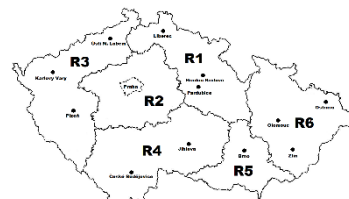
Před vyčištěním filtru Ultima SafeCleaner 1 zkontrolujte, že je čištění bezpečné.

Doporučujeme vypnout kotel a nechat ochladit provozní vodu na bezpečnou teplotu, aby nedošlo k úrazu při čištění.

Uzavřete ventil(y), povolte víčko filtru a vypusťte vodu z celého filtru.

Po vypuštění vody z filtru vyšroubuje víčko filtru. Očistěte filtrační vložku vlažnou vodou.

Sejměte krytku magnetu, krytku očistěte a omyjte.





Omyté a čisté komponenty opět zkompletujte – nasadte krytku na magnet, filtrační vložku vsuňte do víčka filtru.

Zkontrolujte, zda není poškozen těsnicí O-kroužek, v případě poškození jej vyměňte.

Filtr opět zkompletujte. Filtr napouštějte vodou pomalu, aby bylo možné zkontrolovat těsnost filtru.

Pro správnou funkčnost filtru doporučujeme kontrolu a vyčištění filtru alespoň jednou ročně.

V případě instalace do nového systému je nutné kontrola nejpozději po jednom měsíci provozu.

V případě instalace filtru do již provozovaného systému může být nutnost čištění častější, a to v závislosti na znečištění systému.



UPOZORNĚNÍ: Součástí filtru **Ultima SafeCleaner 1** je magnet vytvářející rozsáhlé magnetické pole.

Vytvořené magnetické pole může být ohrožující pro elektronické přístroje v okolí magnetu.

