



UV lampa HA325

System pro dezinfekci vody UV zářením

UV záření k dezinfekci pitné vody se používá v případě vody podzemní, povrchové, v zařízeních na úpravu pitné vody v místě spotřeby (filtry kombinované s UV lampou), pro rozvody vody, v přístrojích s následnou možností tvorby aerosolu v různých lékařských přístrojích a v dalších aplikacích.

Výhody dezinfekce vody UV zářením

- ✓ Jedná se o fyzikální proces dezinfekce.
- ✓ Neaplikují se žádné chemikálie do vody.
- ✓ Neovlivňuje pach a chuť vody.
- ✓ Nemění původní složení vody.
- ✓ Nevznikají žádné vedlejší produkty dezinfekce, které vykazují negativní dopad na zdraví.
- ✓ Účinek příliš nezávisí na chemismu a teplotě vody.

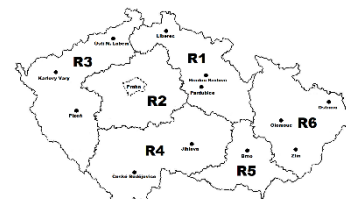


Technické údaje a parametry

Maximální průtok	2720 l/h	Napájení	230 V–50 Hz
Počet lamp	1	Max. tlak	6,88 bar
Výkon	40 W	Ozařování	> 30 mJ/cm ²
Připojení	¾" BSP M	Třída ochrany	IP42
Průměr	63 mm	Teplota vody	1–40 °C
Délka	924 mm	Maximální pracovní tlak	7 barů
Materiál	AISI 304	Způsob instalace	horizontální
Hmotnost	3,4 kg	Životnost lampy	10 000 hodin

Balení obsahuje

- Napájecí box s elektrickou zástrčkou, kabelem a koncovkou.
- Pouzdro z křemenného skla.
- Signalizační LED a výstražný systém.

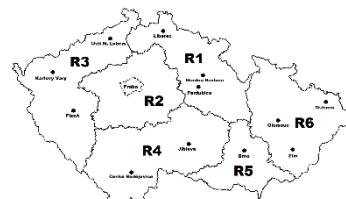
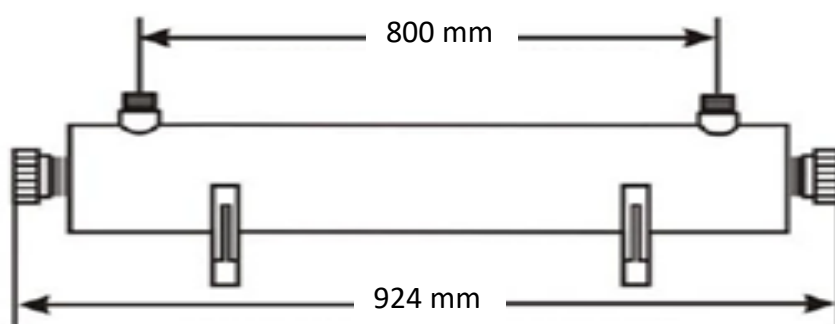
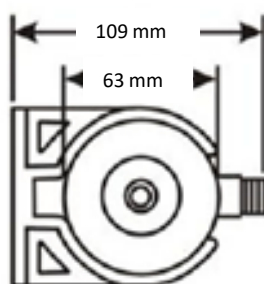
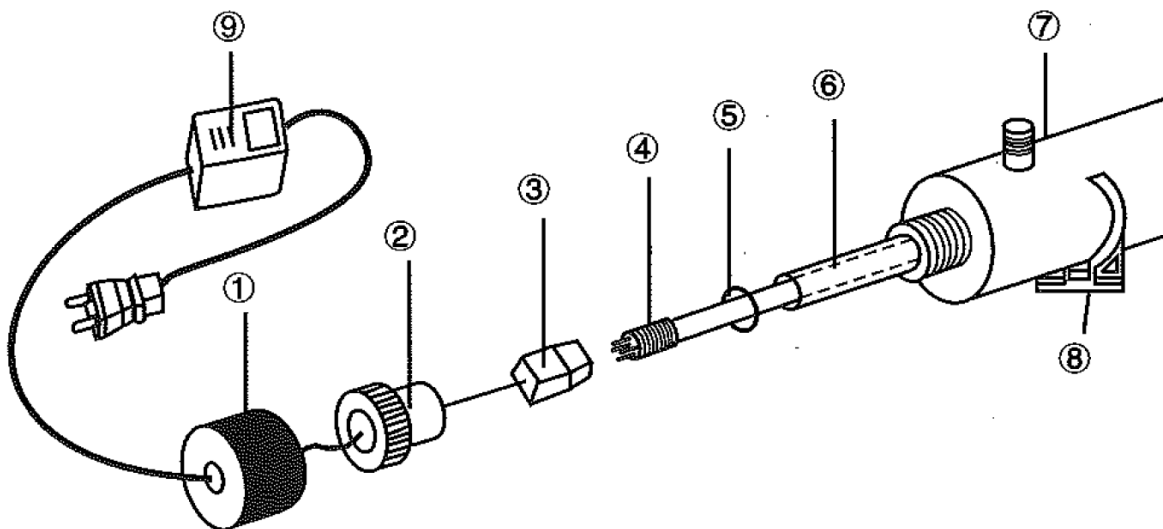




Příslušenství

Složení lampy

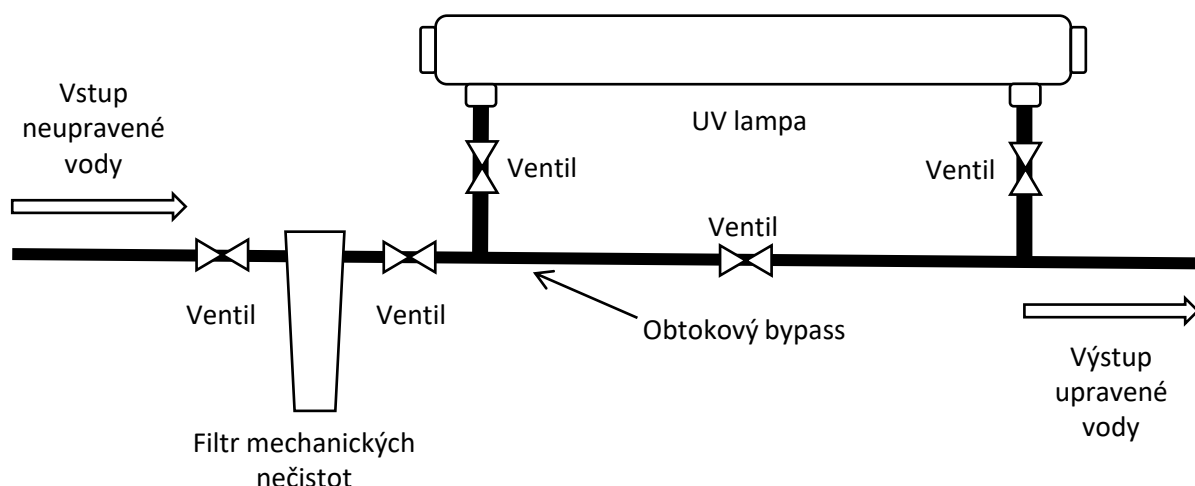
1. PVC vršek
2. Závit
3. Objímka lampy a kabel
4. UV lampa
5. O-kroužek
6. Křemenná krytka
7. Nerezová ocelová komora
8. Svorka
9. Elektronika





Příslušenství

Instalační schéma



Poznámky před instalací

1. Nainstalujte vybavení pro sterilizaci na dobře přístupné místo pro případnou inspekci a údržbu,
2. nedopusťte, aby vybavení pro sterilizaci zamrzlo,
3. maximální doporučená teplota okolního prostředí: 32 °C,
4. pracovní teplota: 2–40 °C,
5. maximální pracovní tlak: 7 bar,
6. stupeň krytí IP42.

Instalace

Pro správnou funkčnost zařízení dodržujte tyto pokyny:

- Čištění/výměna křemenné krytky:
 - Křemennou krytku je zapotřebí čistit každých 3–6 měsíců, pomocí alkoholu nebo detergentu.
 - Křemennou krytku je zapotřebí vyměnit každých 24 měsíců.
- UV lampu je třeba vyměnit po každých 9 000 až 10 000 hodinách provozu. Přibližně 9–12 měsíců nepřetržitého využití.

1. Odstraňte PVC vršek 1 a odšroubujte závit 2.
2. Opatrně vyjměte lampu 4 přibližně 5 cm od komory 7.
3. Při držení konce lampy 4 opatrně odstraňte její objímku 3.
4. Opatrně vytáhněte lampu 4 z komory 7.
5. Opatrně odstraňte O-kroužek 5 z obou konců křemenné krytky 6.
6. Opatrně odeberte křemennou krytku.





Příslušenství

Varování

Ultrafialové záření je nebezpečné pro pokožku a oči.

Ultrafialová lampa a krytka z křemenného skla jsou velmi křehké. Proto s nimi při výměně nebo jiné manipulaci zacházejte opatrně.

V případě, že nebude nainstalovaný filtr mechanických nečistot a dojde k poškození lampy, nebude uznána záruka na zařazení.

INFORMACE PRO UŽIVATELE PŘI LIKVIDACI ELEKTRICKÉHO ODPADU A ELEKTRICKÝCH ZAŘÍZENÍ

Tento symbol na našich produktech dokazuje jeho kompatibilitu s normou 2012/19/EU jenž se vztahuje ke správné likvidaci elektroniky a elektrických zařízení (WEEE). Pokud užíváte vhodné způsoby likvidace, zabraňujete potenciálním negativním následkům nesprávné likvidace zařízení jako je znečištění životního prostředí nebo újma na zdraví. Tento symbol značí že tento produkt nesmí být zařazen do běžného odpadu. Zařízení je nutno v případě likvidace odevzdat na sběrný dvůr nebo obdobné místo pro likvidaci. Likvidace tohoto zařízení musí podléhat specifickým právním předpisům. Proto kontaktujte vaše nejbližší středisko pro likvidaci tohoto typu zařízení.

