

Ultima RD4

Magnetický mechanický filtr pro topné a chladicí systémy

Ultima RD4 je výkonný mechanický magnetický filtr, který před nečistotami chrání oběhová čerpadla a výměníky zdrojů tepla/chladu v rámci topných a chladicích systémů. Kovové částice a magnetické kaly jsou kontinuálně zachyceny díky vysoce účinnému magnetu o síle 9.000 Gauss. Filtr Ultima RD4 je vyroben z nerezové oceli s odolností proti chemickým přípravkům a mechanickým nečistotám. Variabilní filtr určený k vertikální i horizontální instalaci na zpětné potrubí topných a chladicích systémů.

Vlastnosti filtru ULTIMA RD4	
Materiál filtru	nerezová ocel
Síla magnetu	9.000 Gauss
Materiál magnetu	neodym
Materiál filtrační vložky	nerez, 100 mikronů (µm)
Maximální pracovní teplota	85 °C
Maximální pracovní tlak	10 bar
Možnost instalace	pevná vertikální – možný obousměrný nátok
Maximální průtok	18 m ³ /hod
Velikost připojení	DN 32 (G1¼") DN 40 (G1½") DN 50 (G2")
Provozní kapalina	voda, voda s glykolem
Splňuje ČSN 14868	



UPOZORNĚNÍ!

Součástí filtru je magnet vytvářející rozsáhlé magnetické pole. Vytvořené magnetické pole může být ohrožující pro elektronické přístroje v okolí magnetu.

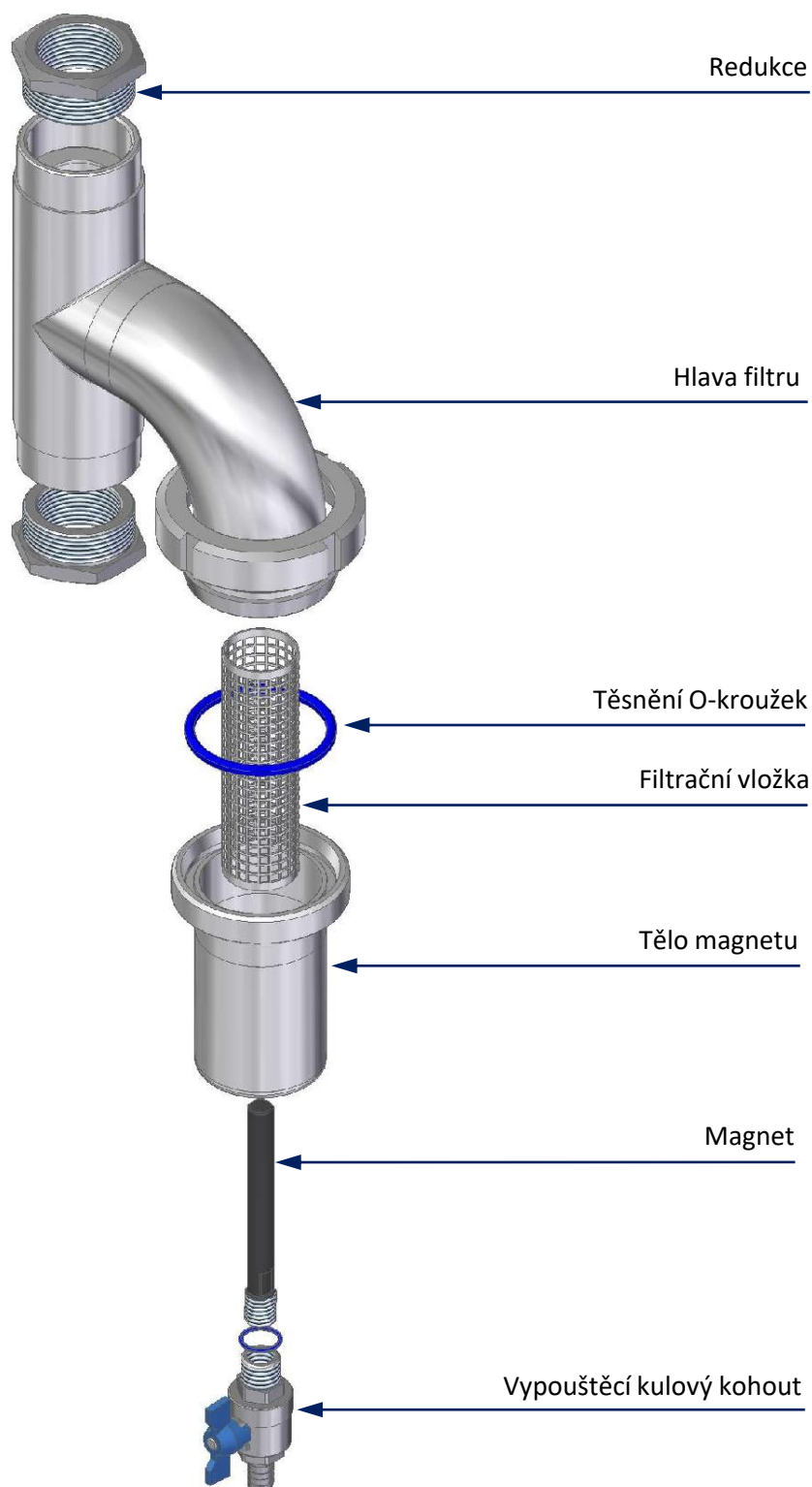

ULTIMA

ANTARKTIS

RAINDROPS

NATURALIS

Popis jednotlivých dílů filtru ULTIMA RD4



ULTIMA



ANTARKTIS

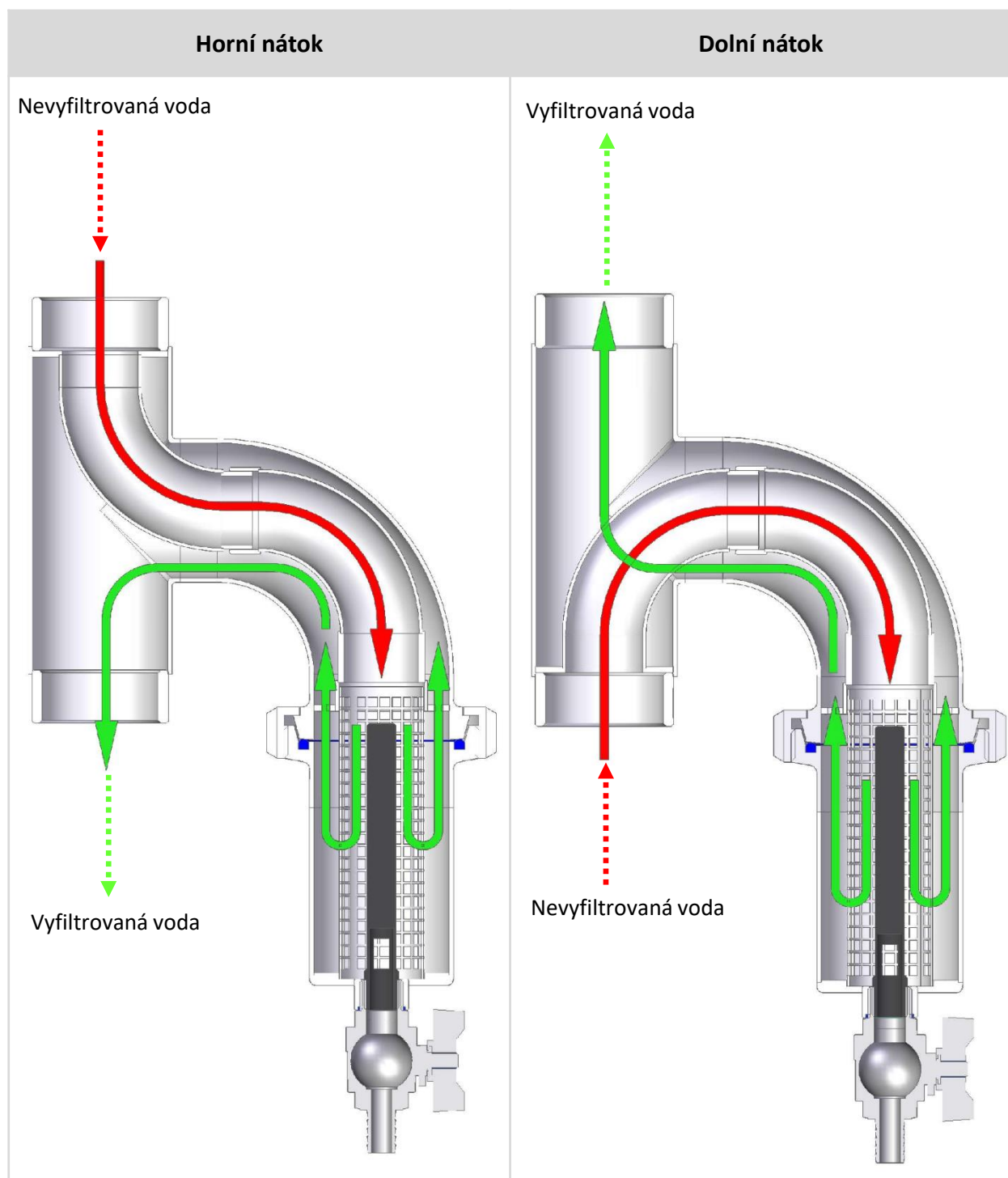


RAINDROPS



NATURALIS

Schémata proudění vody ve filtru ULTIMA RD4



AV EQUEN si vyhrazuje právo kdykoli a bez předchozího upozornění vylepšovat a měnit popsané produkty a příslušné technické údaje. Informace a obrázky obsažené v tomto dokumentu jsou určeny pouze pro informační účely, nejsou závazné a v žádném případě nezprošťují uživatele povinnosti přísně dodržovat platné předpisy a normy správné praxe.



ULTIMA



ANTARKTIS



RAINDROPS



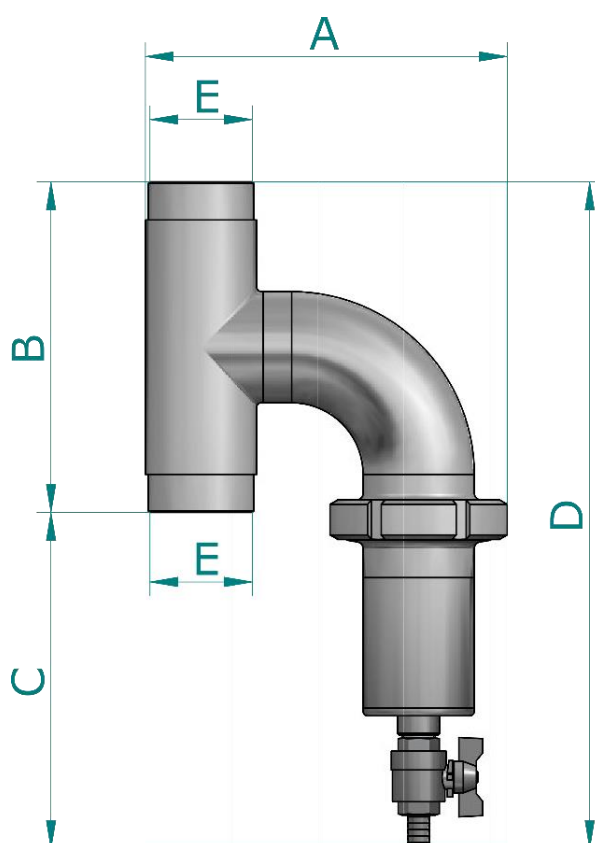
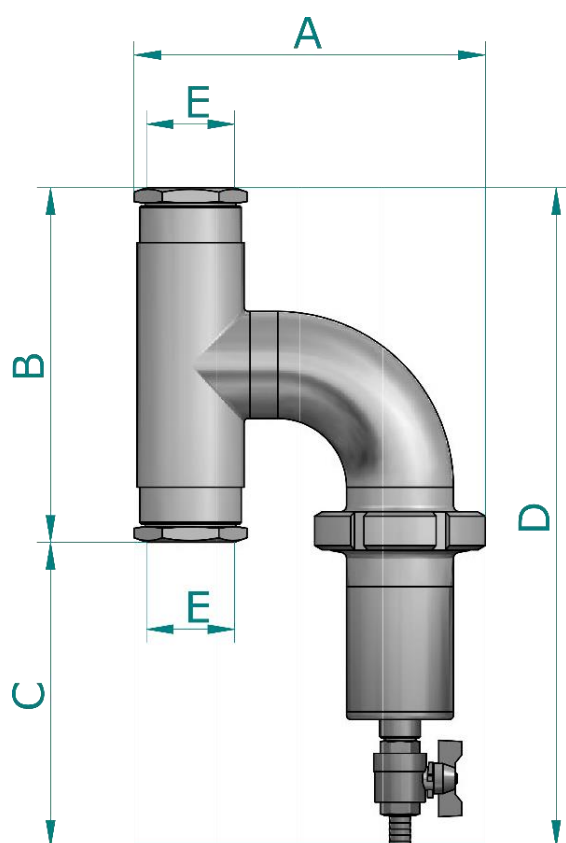
NATURALIS

Technické parametry a prvky filtru ULTIMA RD4

E	A	B	C	D	Typ připojení	Průtok (m ³ /hod)	Hmotnost filtru (kg)
G1¼" (DN 32)	230	232	199	431	závit	13	4,87
G1½" (DN 40)	230	232	199	431	závit	16	4,67
G2" (DN 50)	228	208	211	419	závit	18	3,95

G1¼" (DN 32) + G1½" (DN 40)

G2" (DN 50)



ULTIMA



ANTARKTIS

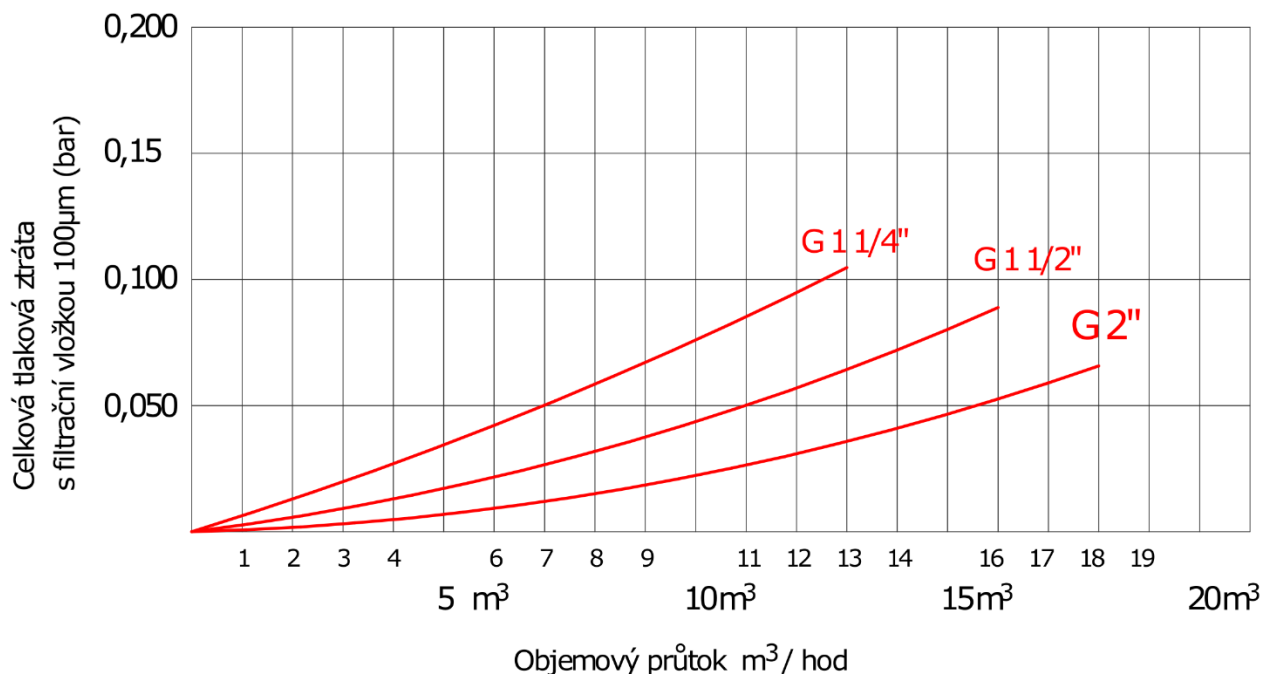


RAINDROPS



NATURALIS

Tlakové ztráty filtru ULTIMA RD4 (bar)



Instalační schéma variant zapojení filtru ULTIMA RD4

- Vertikální instalace na zpětné potrubí s možností horního ① nebo dolního ② nátoky
- Horizontální instalace na zpětné potrubí s možností levého nebo pravého nátoky ③

