

# Ultima MB 100

## Magnetický mechanický filtr

**Magnetický mechanický filtr s rotačním připojením pro ochranu komponent kotle před poškozením nečistotami, které se vytvoří během provozu systému, nebo před tvorbou nežádoucích usazenin z nekvalitní provozní kapaliny.**

V těle filtru je umístěna filtrační nerezová vložky a v jejímž středu je vestavěný magnet. Voda vtéká nejdříve do filtrační vložky, kde dochází k primárnímu zachycení magnetických nečistot na magnet, nemagnetické nečistoty pak zůstávají zachyceny uvnitř filtrační vložky. Tímto způsobem je zajištěno zachycení všech typů nečistot, magnetických i nemagnetických.

Všechny nečistoty jsou zachyceny ve filtru. Tím je ochráněno oběhové čerpadlo, kterému hrozí poškození z důvodu nahromadění magnetických nečistot, a výměník kotle, ve kterém by mohlo dojít k tvorbě nežádoucích inkrustů.

Objem filtru umožňuje dávkování chemických přípravků do systému.

Vlastnosti filtru Ultima MB 100	
<b>Varianty velikostí připojení</b>	<ul style="list-style-type: none"> <li>• 3/4"</li> <li>• 1"</li> <li>• 5/4"</li> <li>• 22 mm</li> <li>• 28 mm</li> </ul>
<b>Materiál filtru</b>	plast
<b>Materiál filtrační vložky</b>	nerez, 100 mikronů - náhradní vložka 500 mikronů
<b>Hydraulická těsnění</b>	EPDM
<b>Síla magnetu</b>	14.000 Gauss
<b>Materiál magnetu</b>	neodym
<b>Max. pracovní teplota</b>	90 °C
<b>Max. pracovní tlak</b>	3 bar
<b>Provozní kapalina</b>	voda, voda s glykolem
<b>Splňuje ČSN 14868</b>	



Připojení: 3/4" | 1" | 5/4"

Připojení: 22 mm | 28 mm

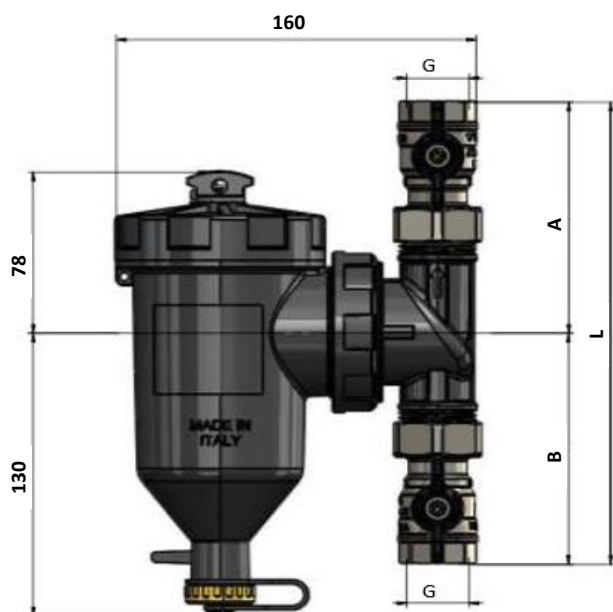


**UPOZORNĚNÍ!**

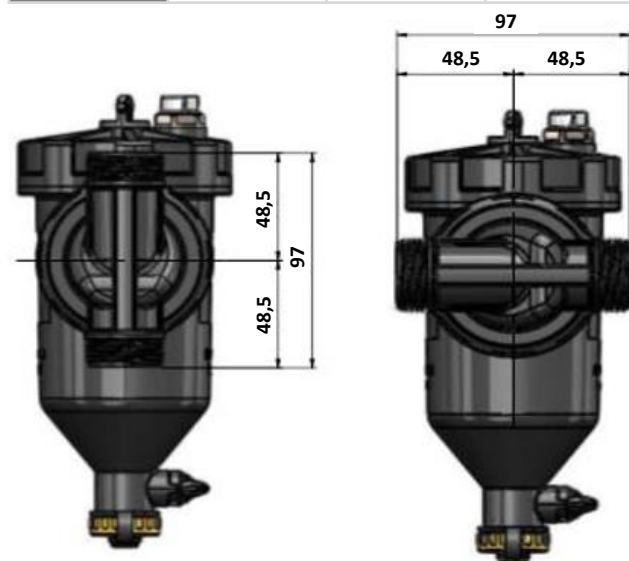
Součástí filtru je magnet vytvářející rozsáhlé magnetické pole. Vytvořené magnetické pole může být ohrožující pro elektronické přístroje v okolí magnetu.



## Rozměry filtru MB 100



G	A [mm]	B [mm]	L [mm]
3/4"	106	106	212
1"	128	128	256
5/4"	130	130	260
22 mm	121	121	242
28 mm	137	137	274



## Funkčnost filtru MB 100

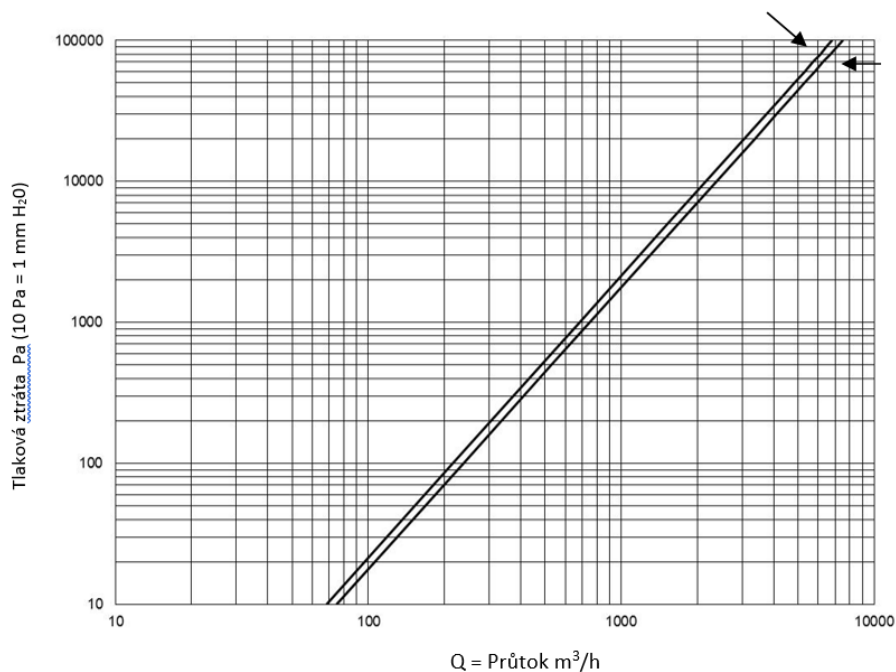


## Popis součástí filtru MB 100

1. Magnet 14.000 Gauss
2. Filtrační vložka 100 mikronů
3. Tělo
4. Odvzdušňovací ventil
5. Horní víko
6. Cyklonová vložka
7. Připojovací rotační T-kus



## Tlakové parametry filtru MB 100



Velikost	Průtok [m³/h]
22mm	6,81
28mm	7,11
3/4"	6,81
1"	7,11
5/4"	7,51



**ULTIMA**



**ANTARKTIS**



**RAINDROPS**



**NATURALIS**

## Instalace filtru MB 100

Filtr Ultima MB 100 doporučujeme umístit na zpětné potrubí, přivádějící vodu z topení do kotle. Tímto bude zajištěno, že veškeré nečistoty ze systému budou zachyceny ve filtru před vstupem vody do kotle.



Horizontální



Vertikální



Diagonální



## Vyčištění filtru a údržba

Pro zajištění správné funkčnosti filtru je nutná pravidelná kontrola a čištění filtru.

Před vyčištěním filtru Ultima MB100 zkontrolujte, zda-li je čištění bezpečné.

Doporučujeme vypnout kotel a nechat ochladit provozní vodu na bezpečnou teplotu, aby nedošlo k úrazu při čištění.

Uzavřete ventil(y), povolte víčko filtru a vypusťte vodu z celého filtru. Vyndejte magnet z hlavy filtru. Po vypuštění vody z filtru vyšroubuje víčko filtru. Očistěte filtrační vložku vlažnou vodou.

Omyté a čisté komponenty opět zkompletujte.

Zkontrolujte, zda není poškozen těsnicí O-kroužek, v případě poškození jej vyměňte.

Systém napouštějte vodou pomalu, aby bylo možné zkontrolovat těsnost filtru.

**Pro správnou funkčnost filtru doporučujeme kontrolu a vyčištění filtru alespoň jednou ročně.**

**V případě instalace do nového systému je nutné kontrola nejpozději po jednom měsíci provozu.**

**V případě instalace filtru do již provozovaného systému může být nutnost čištění častější, a to v závislosti na znečištění systému.**

AV EQUEN si vyhrazuje právo kdykoli a bez předchozího upozornění vylepšovat a měnit popsané produkty a příslušné technické údaje. Informace a obrázky obsažené v tomto dokumentu jsou určeny pouze pro informační účely, nejsou závazné a v žádném případě nezprostřují uživatele povinnosti přísně dodržovat platné předpisy a normy správné praxe.



ULTIMA



ANTARKTIS



RAINDROPS



NATURALIS