

Ultima MG1

Magnetický mechanický filtr

Kompaktní magnetický mechanický filtr MG1 na ochranu komponent kotle před poškozením nečistotami, které se vytvoří během provozu systému, nebo před tvorbou nežádoucích usazenin z nekvalitní provozní kapaliny.

V těle filtru je umístěna filtrační nerezová vložka, v jejímž středu je vestavěný magnet. Voda vtéká nejdříve do filtrační vložky, kde dochází k primárnímu zachycení magnetických nečistot na magnetu, nemagnetické nečistoty pak zůstávají zachyceny uvnitř filtrační vložky. Tímto způsobem je zajištěno zachycení všech typů nečistot, magnetických i nemagnetických.

Filtr MG1 odstraňuje magnetické i nemagnetické nečistoty z provozní kapaliny. Kontinuální čištění provozní kapaliny během běžného provozu zajišťuje nepřetržitou ochranu rizikových míst (oběhová čerpadla, výměník kotle) od nečistot, které se objeví v systému.

Vlastnosti filtru MG1	
Velikost připojení	G 3/4"
Materiál filtru	polyamide
Materiál filtračního uzávěru	polyamide
Materiál filtrační vložky	nerez, 100 mikronů
Hydraulická těsnění	EPDM PEROX
Síla magnetu	11.000 Gauss
Materiál magnetu	neodym
Materiál kulového kohoutu	mosaz
Materiál konektoru s převlečnými matkami	mosaz
Max. pracovní teplota	90 °C
Max. pracovní tlak	3 bar
Provozní kapalina	voda, voda s glykolem
Splňuje ČSN 14868	



UPOZORNĚNÍ!

Součástí filtru je magnet vytvářející rozsáhlé magnetické pole. Vytvořené magnetické pole může být ohrožující pro elektronické přístroje v okolí magnetu.



ULTIMA



ANTARKTIS

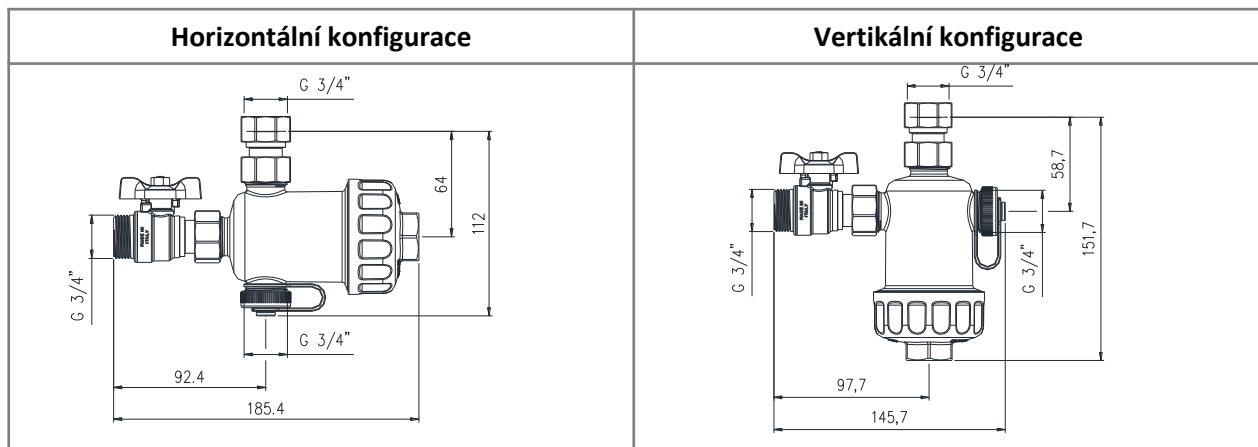


RAINDROPS



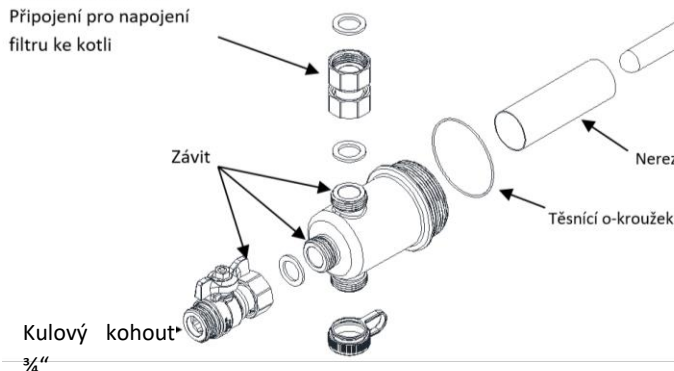
NATURALIS

Rozměry filtru MG1



Popis součástí filtru MG1

Přímé připojení G 3/4"
Připojení pro napojení
filtru ke kotli



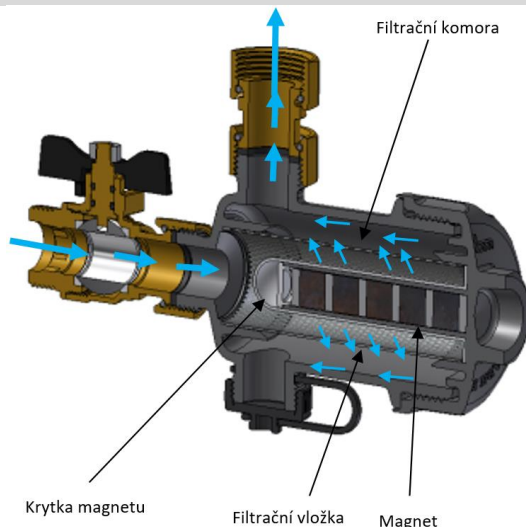
Pojistná vypouštěcí krytka: před zahájením čištění filtru vypusťte vodu z filtru odšroubováním vypouštěcí krytky. Před odšroubováním vypouštěcí krytky uzavřete kulový kohout, který zastaví přívod vody do filtru.

Upozornění: Před uvolněním krytky zajistěte, že kotel není v provozu a teplota vody je dostatečně chladná, aby nedošlo k úrazu.

Schéma funkčnosti filtru MG1

Provozní medium vtéká do filtrační vložky s centrálně umístěným magnetem uvnitř filtru. V první fázi dochází k zachycení všech magnetických nečistot, v druhé fázi jsou zbylé nemagnetické nečistoty zachyceny ve filtrační vložce. Filtrační vložka s jemností 100 mikronů zajišťuje zachycení i velmi jemných nečistot a kalů.

Filtrované medium se vrací po vnějších okrajích filtrační nádoby zpět do systému. Pokud je filtr nainstalován do dříve provozovaného systému, je nutné filtr čistit z důvodu přítomnosti nečistot častěji. Po odfiltrování nečistot frekvence čištění klesá.



V případě nevyčištění filtru od nečistot může dojít k celkovému zanesení vložky, zablokování a nepropustnosti filtru. V takovém případě může dojít k velkému tlakovému rozdílu systému a vyvolání poruchy na zdroji tepla (kotle).

Pro odstranění poruchy je v případě zanesení filtru postačující vyčištění filtru a následné opětovné uvedení provozu kotle.

Instalace filtru MG1

Filtr MG1 doporučujeme umístit na zpětné potrubí přivádějící vodu z topení do kotle. Tímto bude zajištěno, že veškeré nečistoty ze systému budou zachyceny ve filtru před vstupem vody do kotle.

Kompaktní velikost umožňuje umístit filtr přímo pod kotel tak, aby nenarušil celkový vzhled kotle. Filtr doporučujeme umístit na pohledovou stranu.

Varianta 1 – horizontální pozice:

Víčko filtru je na pohledové straně. Varianta 1 má v porovnání s variantou 2 větší filtrační kapacitu. Větší filtrační kapacita je zajištěna tím, že voda natéká přímo na magnet, který zachytí magnetické nečistoty všech velikostí, nemagnetické jsou pak zachyceny filtrační vložkou.

Upozornění: pro snadnější čištění filtru doporučujeme instalaci filtru s kulovými kohouty na přívod i vývod vody.

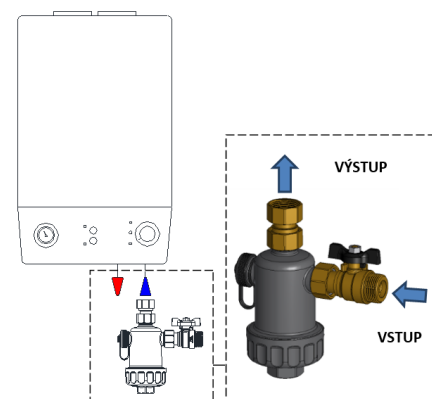
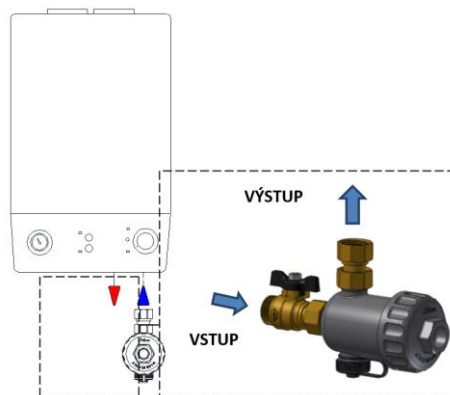
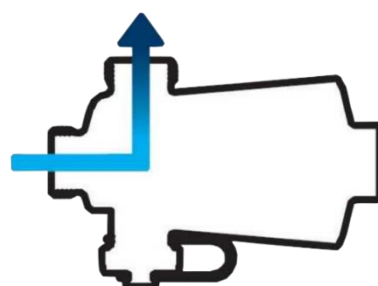
Alternativně lze umístit filtr tak, že víčko směřuje dolů k podlaze. Tato varianta umístění není doporučována, neboť zde není zajištěn přímý nátok vody na magnet.

Varianta 2 – vertikální pozice:

Víčko filtru směřuje k podlaze. Varianta 2 má v porovnání s variantou 1 nižší filtrační kapacitu. Je to způsobeno tím, že voda v této variantě natéká nejdříve na filtrační vložku, která zachytává nečistoty, vč. magnetických. Tím dochází k dřívějšímu ucpání filtrační vložky a ke snížení filtrační kapacity.

Upozornění: pro snadnější čištění filtru doporučujeme instalaci filtru s kulovými kohouty na přívod i vývod vody.

Možná variabilita umístění filtru do pozice horizontální a vertikální je umožněna unifikovaným závitem G3/4". Pak je postačující otočit filtr o 90° a připojit ke kulovému ventilu a přímému připojení vyměnit pozice pro kulový ventil a přímé připojení.



Vyčištění filtru a údržba

Pro zajištění správné funkčnosti filtru je nutná pravidelná kontrola a čištění filtru. Před vyčištěním filtru MG1 zkontrolujte, že je čištění bezpečné.

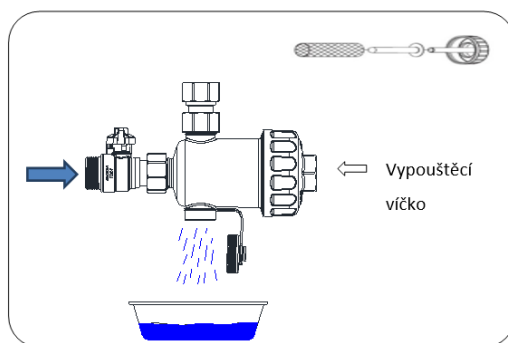
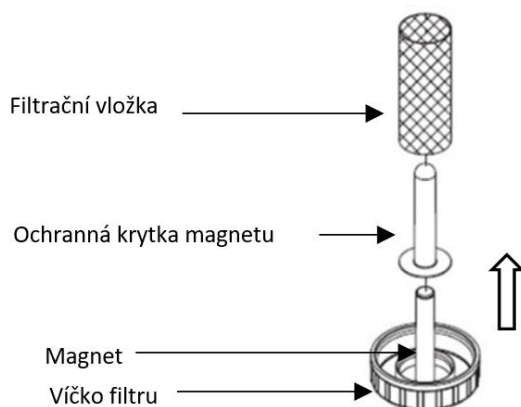
Doporučujeme vypnout kotel a nechat ochladit provozní vodu na bezpečnou teplotu, aby nedošlo k úrazu při čištění. Při horizontální pozici uzavřete kulový kohout (kulové kohouty) přivádějící vodu do filtru.

Opatrně vyšroubujte vypouštěcí víčko a vypusťte vodu (obr. 1/obr. 2).

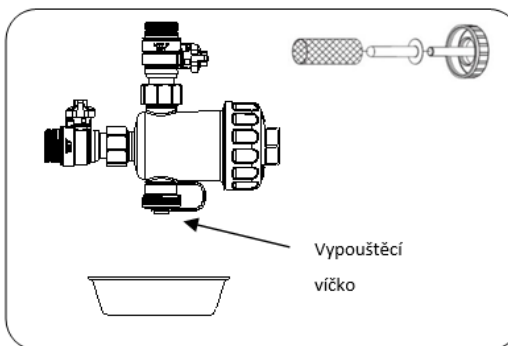
V případě umístění filtru ve vertikální pozici uzavřete kohout(y), povolte víčko filtru, a vypusťte vodu z celého filtru (obr. 3). Víčko filtru můžete odšroubovat klíčem o velikosti 29 mm.

Po vypuštění vody z filtru vyšroubuje víčko filtru. Očistěte filtrační vložku a omyjte vodou. Sejměte krytku magnetu, krytku očistěte a omyjte.

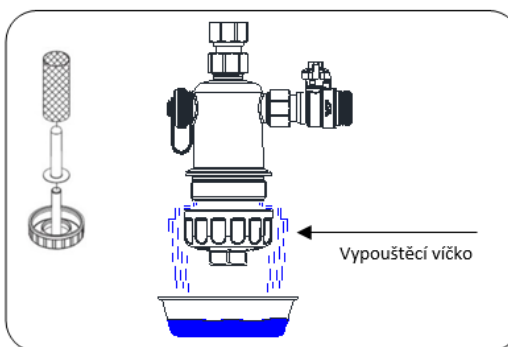
Omyté a čisté komponenty opět zkompletujte – nasadte krytku na magnet, filtrační vložku vsuňte do víčka filtru.



Obr. 1



Obr. 2



Obr. 3

Zkontrolujte, zda není poškozen těsnicí O-kroužek, v případě poškození jej vyměňte. Filtr opět zkompletujte. Filtr napouštějte vodou pomalu, aby bylo možné zkontrolovat těsnost filtru.

Pro zajištění správného utažení můžete použít momentové klíče:

- víčko filtru: utahovací moment **10–12 Nm**
- vypouštěcí víčko: utahovací moment **6–7 Nm**

Pro správnou funkčnost filtru doporučujeme kontrolu a vyčištění filtru alespoň jednou ročně.

V případě instalace do nového systému je nutné kontrola nejpozději po jednom měsíci provozu.

V případě instalace filtru do již provozovaného systému může být nutnost čištění častější, a to v závislosti na znečištění systému.

AV EQUEN si vyhrazuje právo kdykoli a bez předchozího upozornění vylepšovat a měnit popsané produkty a příslušné technické údaje. Informace a obrázky obsažené v tomto dokumentu jsou určeny pouze pro informační účely, nejsou závazné a v žádném případě nezprostřují uživatele povinnosti přísně dodržovat platné předpisy a normy správné praxe.