

Naturalis C-Q-NW/41

Filtrace a úprava studniční vody a vody z vrtů

Filtrace a úprava studniční vody a vody z vrtů Naturalis C-Q-NW/41 je určena pro úpravu vody ze studní a vrtů. Kvalita upravené vody splňuje požadavky na užitkovou vodu pro domácnost.

- Zachytává veškeré nežádoucí mechanické nečistoty: listí, rostlinný materiál, zbytky různých živočichů (hmyz, žížaly), zeminu, kameny, kusy betonu dopadané ze skruží a staré potrubí, kal
- Eliminuje nepříjemné sensorické vlastnosti: zápach, snižují množství nežádoucích látek (např. chlor, pesticidy, těžké kovy)
- Likviduje choroboplodné zárodky a základní biologickou kontaminaci,
- Likviduje řasy a bakterie
- Eliminuje tvorbu usazenin vodního kamene

Doporučené příslušenství: 2 x kulový kohout dle místní situace

Vlastnosti Naturalis C-Q-NW/41

Velikost připojení	1", vnější / ¾"
Materiál filtrační hlavy	Polypropylen (PP)
Materiál těla filtru	SAN
Materiál konektoru	Polypropylen (PP)
Materiál filtrační vložky	Polyester
Materiál středové trubky	Polyethylen (PE)
Jemnost filtrační vložky mechanických nečistot	25 mikronů
Filtrační plocha	440 cm ² se sítkem + 0,57 l aktivní uhlí
Průtok	1.600 litrů/hod
Max. pracovní teplota	50 °C
Max. pracovní tlak	16 bar
Svítilivost UV lampy NW4100	> 40 mJ/cm ² pro průtok 1.600 l/hod
UV ošetřovací komora	316 l nerezová ocel
Certifikováno pro přímý styk s pitnou vodou dle Vyhlášky č. 409/2005 Sb.	

Objednací kódy:

Sada Naturalis C-Q-NW/41	NTS/A.6	
Konektor filtrů	AV/E.21	
Klíč plastový otevírací	AV/E.13	
UV lampa NW4100	AV/D.18	
Zářič pro UV lampu NW4100	AV/E.16	
Ochranný Si kryt pro UV lampu	AV/E.17	
Náhradní sady filtračních vložek	jemnost 1 µm - 5 ks:	AV/E.01
	jemnost 5 µm - 5 ks:	AV/E.02
	jemnost 10 µm - 5 ks:	AV/E.03
	jemnost 25 µm - 5 ks:	AV/E.04
	jemnost 50 µm - 5 ks:	AV/E.05
	jemnost 100 µm - 5 ks:	AV/E.06

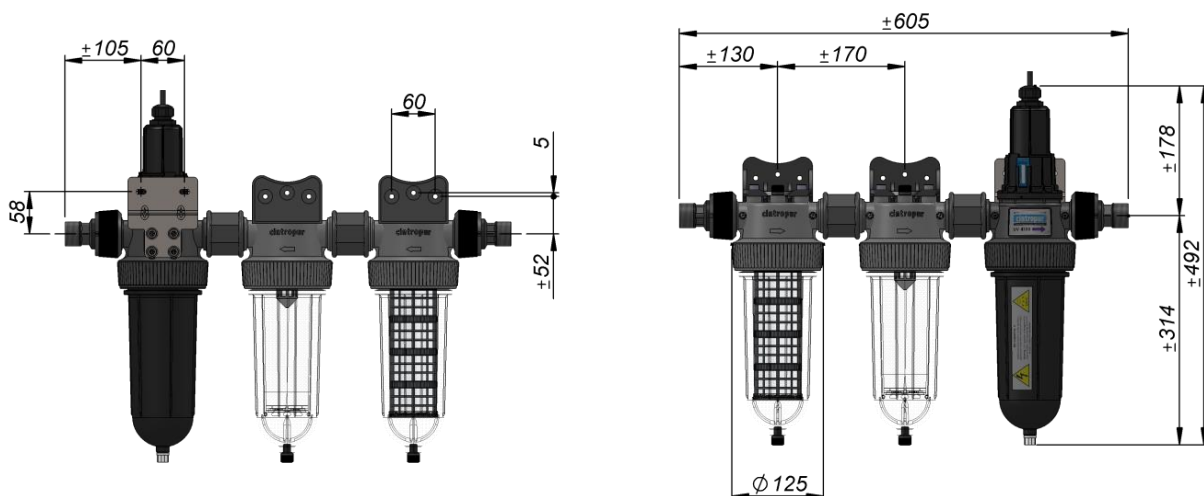


Obsah balení:

- mechanická filtrace – Cintropur NW25 s propustností 25 µm
- aktivní uhlí – Cintropur NW25 TE
- UV lampa včetně zdroje – Cintropur 4100 UV
- ochrana proti tvorbě vodního kamene a usazeninám – Cintropur NW25
- veškeré prvonaáplně pro provoz úpravy
- držák na stěnu
- otevírací klíč



Základní orientační rozměry úpravy

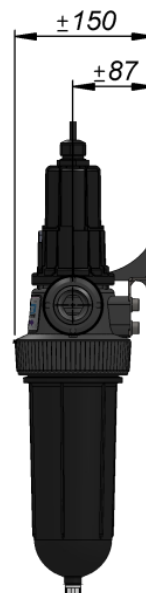


Provoz a údržba

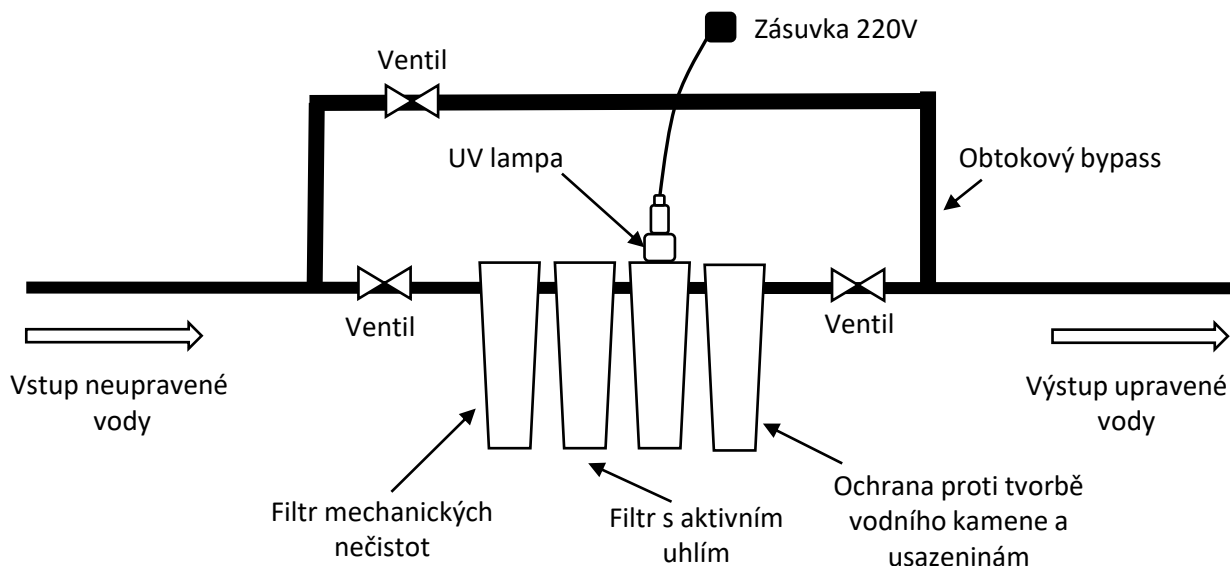
- Výrobek musí být umístěný v nemrznoucích prostorách
- Filtrační nádoby jsou snadno omyvatelné
- Filtrační vložka z polyesteru není omyvatelná
- Doporučená frekvence výměny provozních filtračních náplní:
 - optimálně 1x za 3 měsíce
 - nejpozději 1x za 6 měsíců
- Frekvence výměny UV zářiče 1x ročně
- Frekvence výměny ochranného skla 1x za 5 let

Požadavky na vstupní vodu:

- železo – max. 0,3 mg/l.
- mangan – max. 0,05 mg/l.
- tvrdost vody – max. 2,5 mmol/l.



Instalační schéma



Poznámky před instalací

Nainstalujte vybavení pro sterilizaci na dobře přístupné místo pro pravidelnou inspekci a údržbu. Nedopusťte, aby vybavení pro sterilizaci zamrzlo, maximální doporučená teplota okolního prostředí činí 40°C.

Poznámka k provozu

Pro správnou funkčnost zařízení dodržujte tyto pokyny:

- čištění/výměna křemenné krytky:
 - ochrannou křemennou krytku je zapotřebí čistit každých 3-6 měsíců, pomocí alkoholu nebo detergentu
 - ochrannou křemennou krytku je zapotřebí vyměnit 1x za 5 let
- zářič UV lampy je třeba vyměnit po každých 9 000 až 10 000 hodinách provozu. Přibližně 9-12 měsíců nepřetržitého využití



ULTIMA



ANTARKTIS



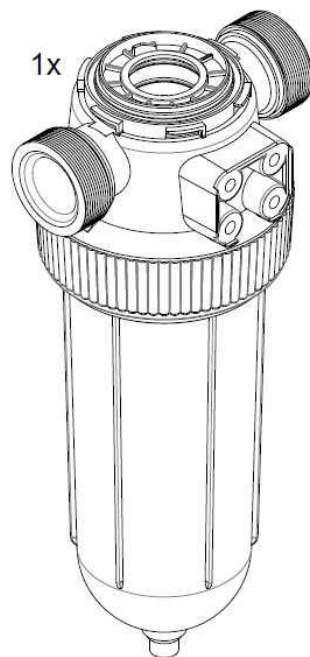
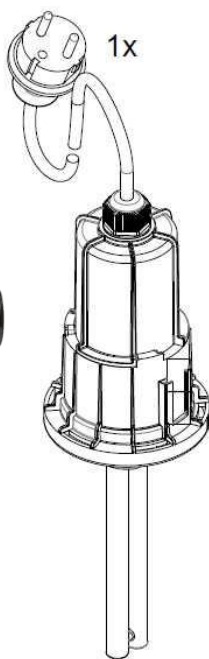
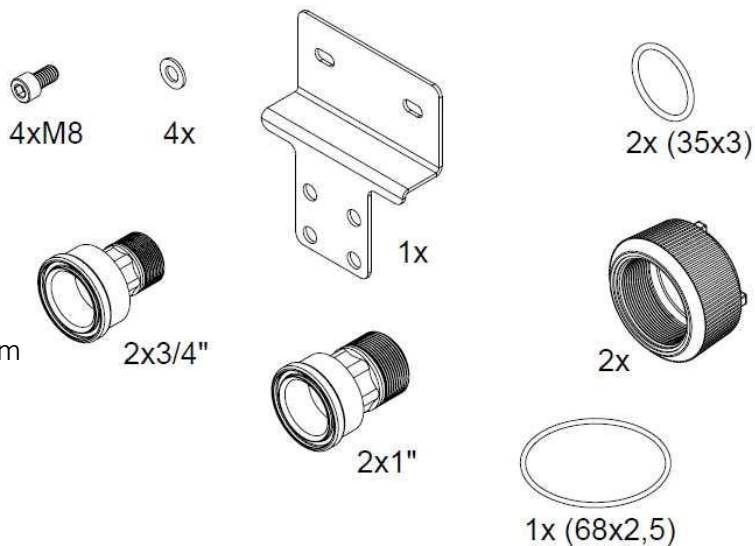
RAINDROPS



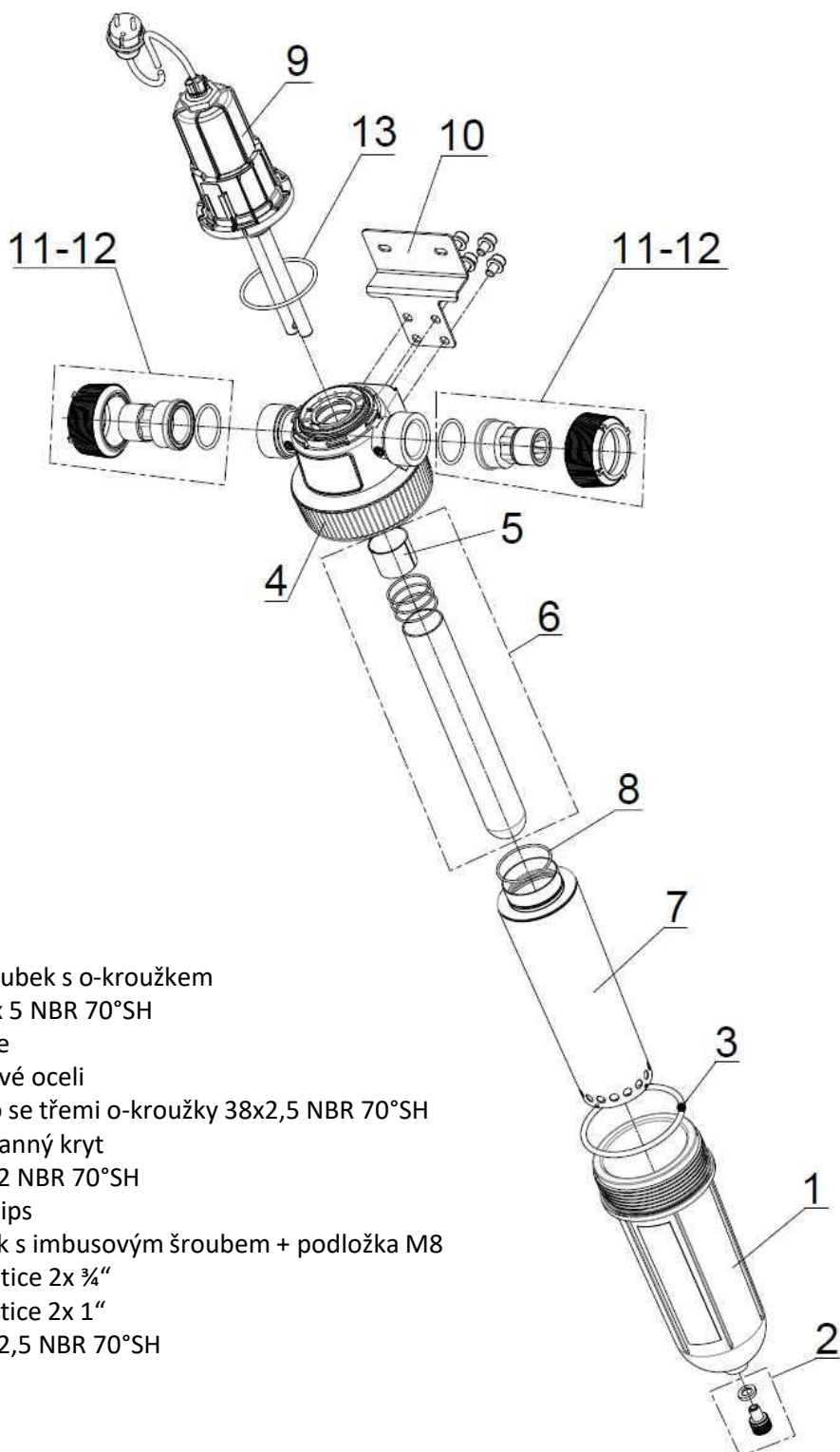
NATURALIS

Obsah balení UV lampy

- 1x držák na zeď
- 4x imbusové šrouby M8
- 4x podložka pro šrouby M8
- 2x O-kroužek 35x3
- 2x připojení ¾"
- 2x připojení 1"
- 2x připojovací matice
- 1x O-kroužek 68x2,5
- 1x tělo UV lampy
- 1x napájení zářivky s připojovacím kabelem a zástrčkou

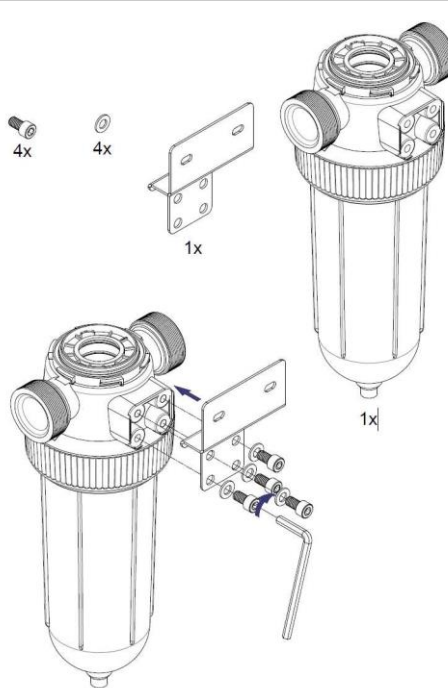
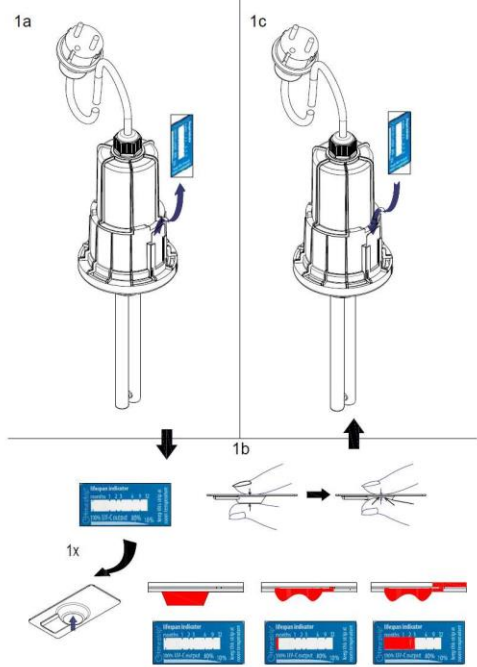
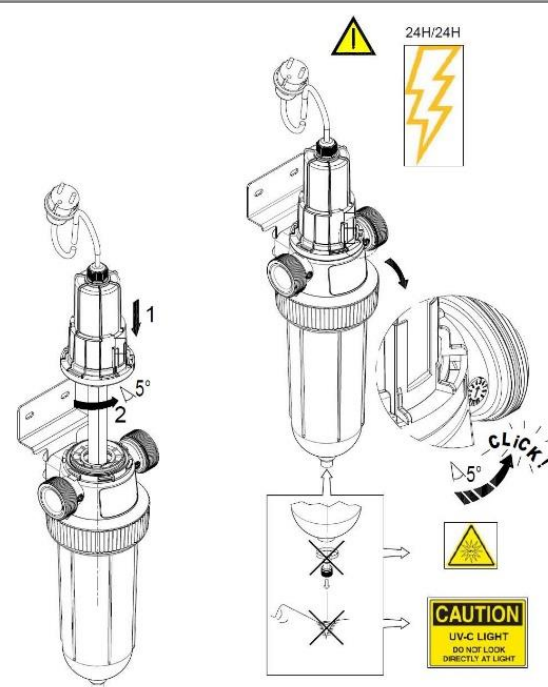
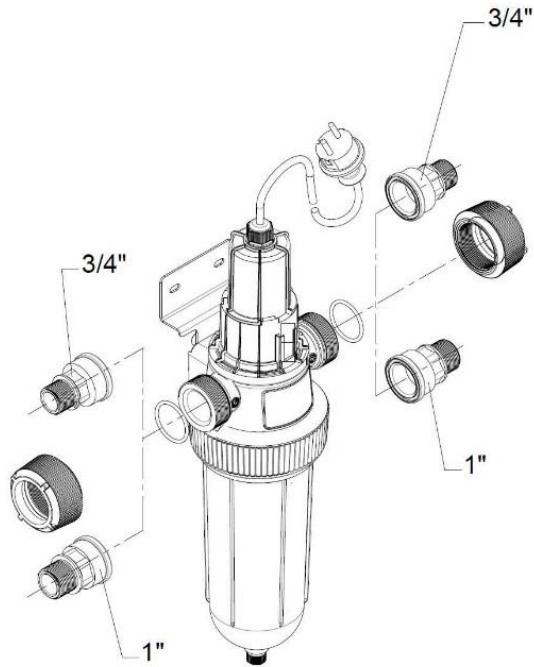


Soupis položek UV lampy



1. Černá nádoba
2. Vypouštěcí šroubek s o-kroužkem
3. O-kroužek 88 x 5 NBR 70°SH
4. Filtrační hlavice
5. Prvek z nerezové oceli
6. Křemenné sklo se třemi o-kroužky 38x2,5 NBR 70°SH
7. Nerezový ochranný kryt
8. O-kroužek 38x2 NBR 70°SH
9. UV zářivka Philips
10. Nástěnný držák s imbusovým šroubem + podložka M8
11. Připojovací matice 2x ¾"
12. Připojovací matice 2x 1"
13. O-kroužek 68x2,5 NBR 70°SH

Postup sestavení UV lampy

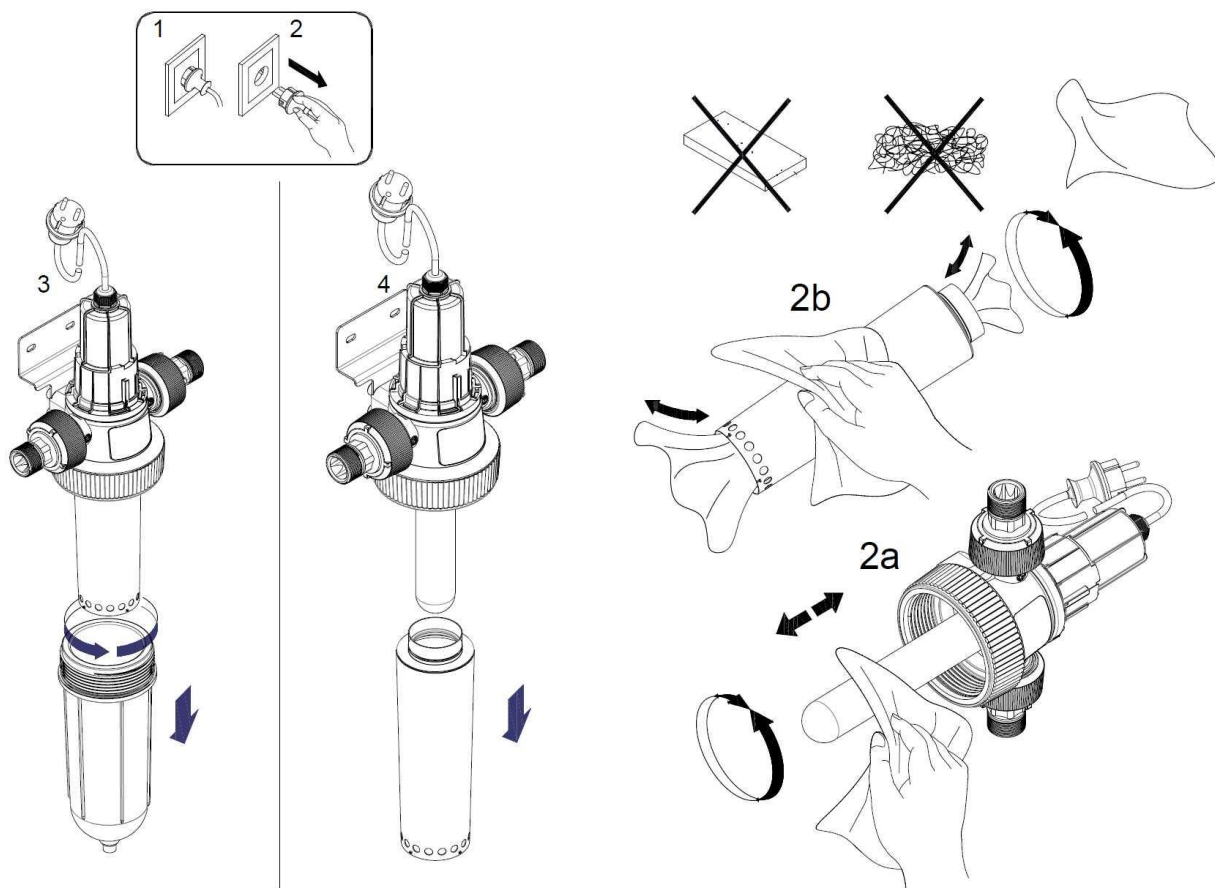
<p>1.</p> 	<p>2.</p> 
<p>3.</p> 	<p>4.</p> 



Postup čištění UV lampy

POZOR: UV záření je nebezpečné pro oči i pokožku. Nemanipulujte s emitorem UV záření mimo zařízení!

- Uzavřete oba ventily, jak na vstupu tak na výstupu ze zařízení
- Odpojte zařízení ze zásuvky s přívodem elektrické energie
- Pod UV lampu si připravte nádobu na vodu.
- Na dolní části UV lampy povolte vypouštěcí šroub a vypusťte vodu z UV lampy. Po vypuštění veškeré vody šroub opět utáhněte.
- Vyšroubujte nosič zářivky.
- Opatrně sejměte kryt z nerezové oceli.
- Suchým a čistým hadříkem opatrně očistěte křemíkový kryt a poté kryt z nerezové oceli.
- Nasadte zpět kryt z nerezové oceli a našroubujte nosič s zářivkou zpět do těla UV lampy.
- Povolte ventil na výstupní části zařízení a poté pomalu povolujte ventil na vstupní části do zařízení a sledujte zdali voda nevytéká a zařízení je dobře dotažené. Po zavodnění černé nádoby UV lampy zapojte UV lampu do zásuvky s elektrickou energií.



Návod na sestavení, provoz a údržbu UV lampy

- Před ošetřením UV lampou je nutno pitnou vodu chemicky ošetřit.
- UV lampa se dodává s nainstalovanou ultrafialovou zářivkou. UV zářivka je nízkotlaká, rtuťová výbojka, vyzařující světlo na germicidní vlnové délce 253,7 nm.
- Aby byla zajištěna maximální účinnost UV záření a zároveň aby nedošlo k poškození UV lampy, vyžaduje se umístit před UV lampu filtr s filtrační vložkou 25 µm. Pokud dojde k poškození UV lampy a nebude nainstalován mechanický filtr, nebude uznána záruka na UV lampu.
- Sestává-li se Váš systém úpravy vody z několika zařízení, instalujte UV lampu jako poslední z nich.
- Elektrické připojení se provádí pomocí zástrčky s uzemněním. Zkontrolujte, zda napájecí napětí odpovídá 220 voltům 50 Hz, které jednotka potřebuje.
- **UPOZORNĚNÍ:** Napájení zařízení musí být vybaveno diferenciálním obvodem s jističem o citlivosti 30 mA. Když UV žárovka pracuje, je možné, že při pohledu přes vypouštěcí proud bude vidět modré světlo. **UPOZORNĚNÍ:** Nevystavujte oči ani pokožku přímému UV záření zářivkou sterilizátoru.
- UV lampa musí být ponechána v chodu, i když vodu krátkodobě nepoužíváte.
- V případě dlouhodobého nepoužívání vody (nepřítomnost delší než týden) zařízení (UV lampu) vypínejte, aby nedošlo k přehřátí nádoby a UV zářivky.
- Po obnovení provozu nechte vodu odtékat přibližně 1 minutu (se zapnutým sterilizátorem), než dojde k jejímu dalšímu používání.
- Časté vypínání a zapínání nebo provoz bez vody v nádobě není doporučován, jelikož se tím zásadně zkracuje životnost UV zářivky.
- UV lampa smí pracovat pouze s teplotou vody v rozmezí 5 °C a 50 °C, mimo tento rozsah může dojít k poškození jednotky.
- Údržba je omezena na výměnu UV zářivky a to jednou ročně spolu s očištěním ochranného krytu z křemíku spolu s ochranným krytem z nerez.
- Nová UV zářivka musí být před nasazením ochranného krytu z křemíku dokonale suchá. Vždy dávejte velký pozor, aby se vaše prsty nedostaly do kontaktu se sklem zářivky.
- Ochranný kryt z křemíku se může ucpat nebo vykazovat stopy vodního kamene. Je nutné toto zanesení odstranit roztokem zředěné kyseliny (kyseliny chlorovodíkové, octové). Žádný produkt, který je použit pro čištění nesmí být abrazivní.

AV EQUEN si vyhrazuje právo kdykoli a bez předchozího upozornění vylepšovat a měnit popsané produkty a příslušné technické údaje. Informace a obrázky obsažené v tomto dokumentu jsou určeny pouze pro informační účely, nejsou závazné a v žádném případě nezprošťují uživatele povinnosti přísně dodržovat platné předpisy a normy správné praxe.

