

# Filtr NW25 3/4"

## Filtrování čisté vody s obsahem malého množství rozptýlených látek

Filtr CINTROPUR® NW25 3/4" je navržen k filtrování čisté vody, která obsahuje pouze malé množství rozptýlených látek, např. různé typy městské vody, dešťové vody, studniční vody, pramenité vody. Je rovněž možné filtrovat ostatní typy neagresivní kapaliny.

Možné oblasti využití naleznete v domácnosti, průmyslu, v komunální a zemědělské oblasti. Materiály použité k výrobě filtru jsou vhodné pro filtrování tekutých potravin.

### Obsah balení:

- prázdný CTN
- montážní klíč
- 2x připojení 3/4"

**Varianty jemnosti filtrační vložky:** 5-10-25-50-100 mikronů (µm) - balení po 5 ks



### Vlastnosti filtru NW25 3/4"

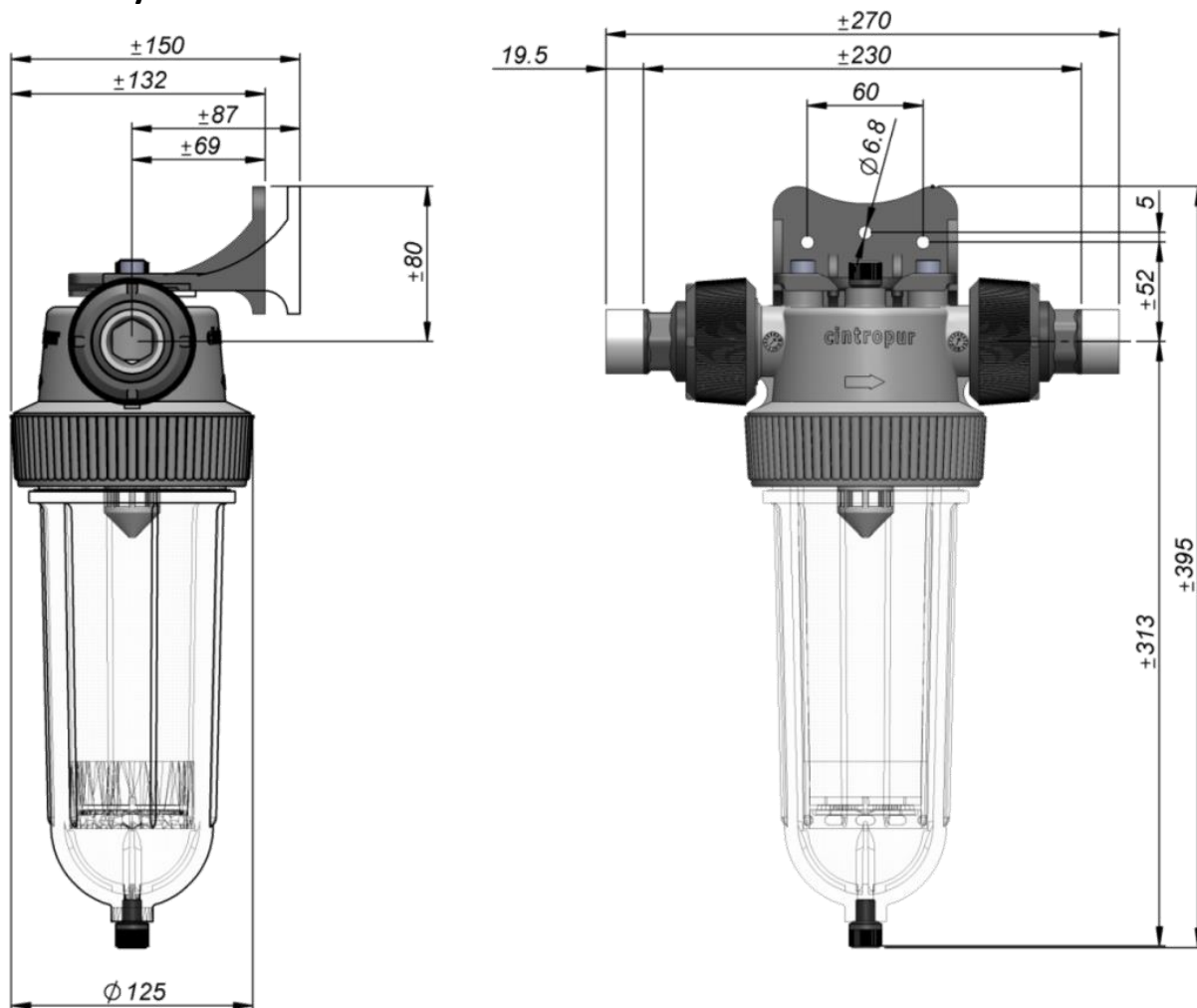
|  |  |
|--|--|
| Velikost připojení   | 3/4" vnější závit                              |
| Průměrný průtok  | 0,5 m <sup>3</sup> /h při ΔP 0,2 bar           |
| Filtrační plocha   | 190 cm <sup>2</sup>                            |
| Max. pracovní teplota  | 50 °C  |
| Max. pracovní tlak   | 16 bar   |
| Pracovní tlak  | 10 bar   |
| Hmotnost   | 1,3 kg   |
| <b>Materiálové složení filtru:</b>                                       |  |
| Filtrační hlava:   | Polypropylene (PP) + 20% GF                    |
| Tělo filtru:   | SAN  |
| Těsnění O-kroužek:   | NBR  |
| Střed. trubka + víčko:   | Polyethylen (PE)                               |
| Vypouštěcí šroub:  | Polyamide(PA) + polyester (2K)                 |
| CTN objem nádoby:  | 0,57 l   |
| CTN nádoba pro aktivní uhlí:   | SAN (tělo) 0,6 mm + PP s 20% GF (víčko) 0,3 mm |
| Certifikováno pro přímý styk s pitnou vodou dle Vyhlášky č. 409/2005 Sb. |  |

### Objednací kódy:

|   |         |
|---|---------|
| Filtr NW25 3/4"                               | AV/D.17 |
| Filtrační vložky NW18/25, jemnost 25 µm, 5 ks | AV/E.20 |
| Konektor NW18/NW25                            | AV/E.21 |



## Rozměry filtru NW25 ¾"



## Údržba filtru NW25 ¾"

- Před demontáží válce je třeba uzavřít ventily před a za filtrem a uvolnit tlak.
- Pro pitnou vodu se doporučuje vyčistit filtrační mřížku alespoň dvakrát za rok.
- Filtry s propustností 5, 10, 25, 50 a 100  $\mu\text{m}$  jsou určeny k jednorázovému použití. Jejich čištěním by se změnila struktura vláken a tím by se zhoršila jemnost zvolené filtrace, filtr by se stal málo pevným a mohl by se protrhnout.
- Nylonové filtry s propustností 150 a 300  $\mu\text{m}$  jsou určeny k čištění a opětovnému použití.
- Závit válce musí zůstat čistý a namazaný, aby se válec snadno montoval a vyměňoval během životnosti zařízení. Těsnicí kroužek mezi hlavicí a válcem musí rovněž zůstat čistý a namazaný, aby dobře těsnil. V plánu údržby je třeba stanovit jeho výměnu po každých 5 letech. Veškeré drážky a dosedací plochy těsnicích kroužků musejí zůstat čisté a bez otřepů.
- Každá komponenta filtru i v případě, že je poškozena nepatrně, se musí okamžitě vyměnit, aby se zajistil dobrý výkon pod tlakem a těsnost pro vodu v celém filtru.



ULTIMA



ANTARKTIS



RAINDROPS



NATURALIS

## Instalace a obsluha filtru NW25 ¾“

- Na filtry nesmějí působit žádné mechanické tlaky, přípojné potrubí před a za filtrem musí být řádně vyrovnané. Vzdálenost mezi spojkami musí být správná, aby na nich nedošlo ke vzniku žádných napětí.
- Při montáži je třeba zajistit, aby směr průtoku vody odpovídal směru šipky na hlavici filtru.
- Redukce tlaku účinně sníží dodávaný tlak, jestliže překročí provozní tlak. Pokud může dojít při instalaci k vodním rázům, je nutné nainstalovat zařízení, které vodní rázy eliminuje.
- Filtr se dodává vcelku a připravený k montáži. Dodávané zařízení zahrnuje sadu 2 závitem opatřených konektorů, filtrační mřížku a demontážní klíč.
- Jedinou montážní možností je montáž na stěnu pomocí dvou svorníků (M8 s imbusovou hlavou), které jsou pro tento účel k dispozici. K dobrému uchycení stačí svorníky jenom lehce dotáhnout.
- Těsnost závitových spoju je možné docílit pomocí běžně prodávaných produktů např. konopnému vláknu a pastě Kolmat. Na konektoru filtru je třeba ponechat volnou jednu otáčku závitů, aby se ventil nebo konektor mohl při našroubování dobře zachytit.
- Těsnost mezi připojovacím šroubením a hlavou filtru je zajištěna pomocí těsnicího o-kroužku, který stačí dotáhnout rukou. Těsnost mezi hlavou a jímkou filtru se zajišťuje pomocí těsnicího kroužku: stačí jej dotáhnout ručně. Klíč je pro demontáž.
- Jestliže požadujete provedení s vypouštěcím ventilem je mosazný poniklovaný nástavec opatřen z výrobního závodu teflonovým těsněním. Tento nástavec (adaptér + ventil ¼“) je nutné ručně osadit na spodek válce. Těsnění mezi vnějším závitem nástavce a válcem zajišťuje těsnicí kroužek; celá skupina (adaptér + ventil ¼“) se dotahuje na max. ¼ otáčky těsnicího kroužku proti válci.
- Válcovitý rámeček filtračního koše se spojuje na dvou koncích s odstředivou vrtulkou a těsnícím víčkem. Účelem víčka je zajistit utěsnění mezi nefiltrovanou a filtrovanou vodou. Největší část opory bude umístěna v odstředivé vrtulce.
- K usnadnění údržby filtru se doporučuje instalace uzavíracího ventilu před a za filtr.
- Plnění válce čisticím materiálem (aktivní uhlí, polyfosfáty atd.) se usnadní, jestliže se postupuje podle pokynů uvedených v příloze.



AV EQUEN si vyhrazuje právo kdykoli a bez předchozího upozornění vylepšovat a měnit popsané produkty a příslušné technické údaje. Informace a obrázky obsažené v tomto dokumentu jsou určeny pouze pro informační účely, nejsou závazné a v žádném případě nezprostřují uživatele povinnosti přísně dodržovat platné předpisy a normy správné praxe.