

Ultima RD3

Magnetický mechanický filtr pro velkoobjemové systémy



Ultima RD3 je výkonný mechanický magnetický filtr, který je konstruován pro ochranu oběhových čerpadel a výměníků kotlů před veškerými korozními i nekorozními nečistotami z topných okruhů. Kovové částice a magnetické kaly z velkoobjemových systémů jsou kontinuálně zachyceny díky vysoce účinnému magnetu o síle 12.000 Gauss. Filtr Ultima RD3 je určen k vertikální instalaci, přičemž je vyroben z nerezové oceli s odolností proti chemickým přípravkům a mechanickým nečistotám.

| Vlastnosti filtru ULTIMA RD3 | |
|------------------------------|---|
| Materiál filtru | nerezová ocel |
| Síla magnetu | 12.000 Gauss |
| Materiál magnetu | neodym |
| Materiál filtrační vložky | nerez, 100 mikronů (µm) |
| Maximální pracovní teplota | 85 °C (110 °C *) |
| Maximální pracovní tlak | 10 bar |
| Maximální průtok | 80 m ³ /hod |
| Možnost instalace | pevná vertikální |
| Velikost připojení | DN 50 – závit G2" DN 65 – závit G 2,5" DN 80 – závit G3" DN 100 – závit G 4" |
| Příruba | vnitřní závit |
| Provozní kapalina | voda, voda s glykolem |
| Splňuje ČSN 14868 | |

* Pozn.: Zakázková výroba s prodlouženým termínem dodání



UPOZORNĚNÍ!

Součástí filtru je magnet vytvářející rozsáhlé magnetické pole. Vytvořené magnetické pole může být ohrožující pro elektronické přístroje v okolí magnetu.



ULTIMA



ANTARKTIS



RAINDROPS



NATURALIS

Popis jednotlivých dílů filtru ULTIMA RD3

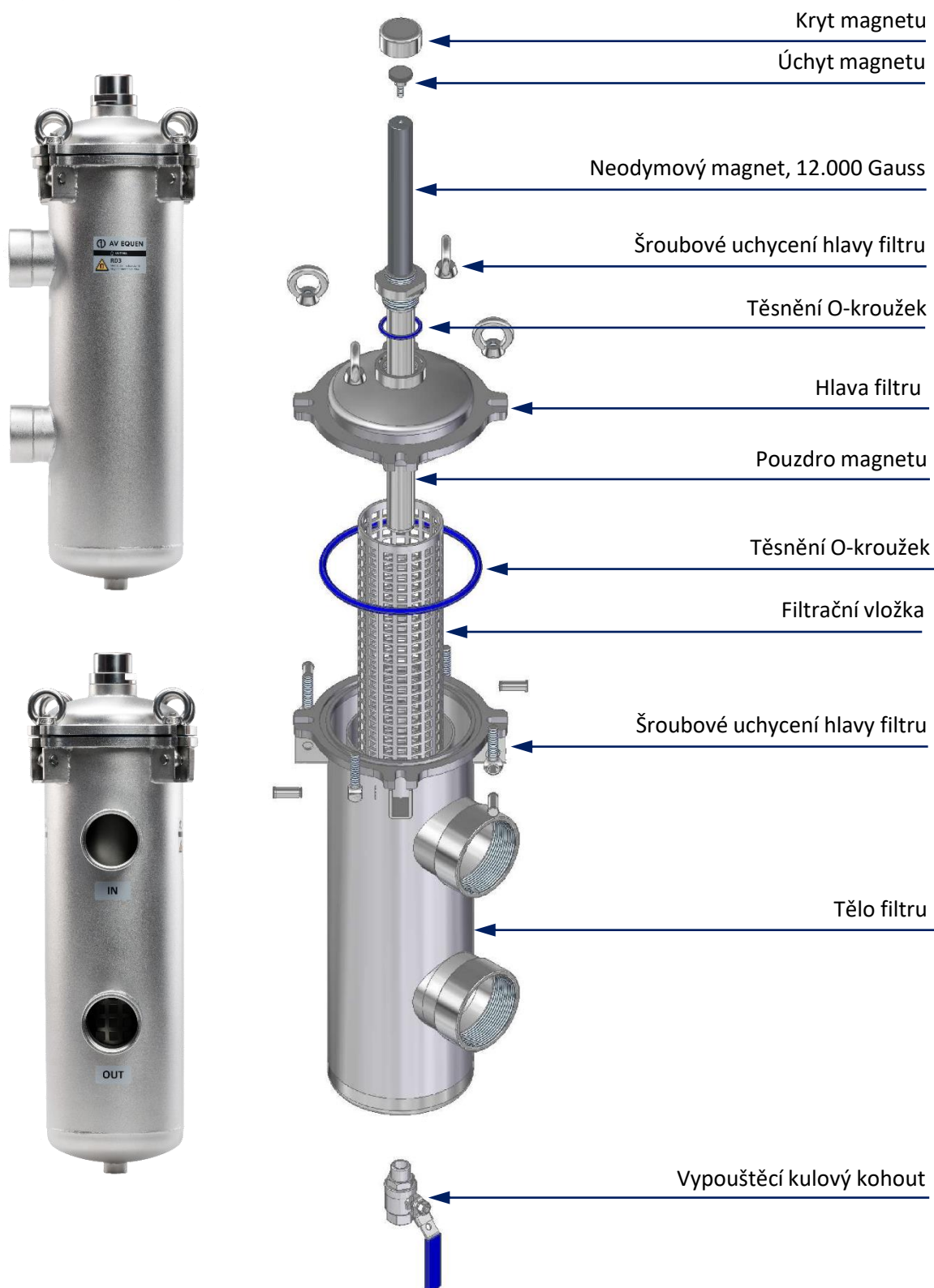
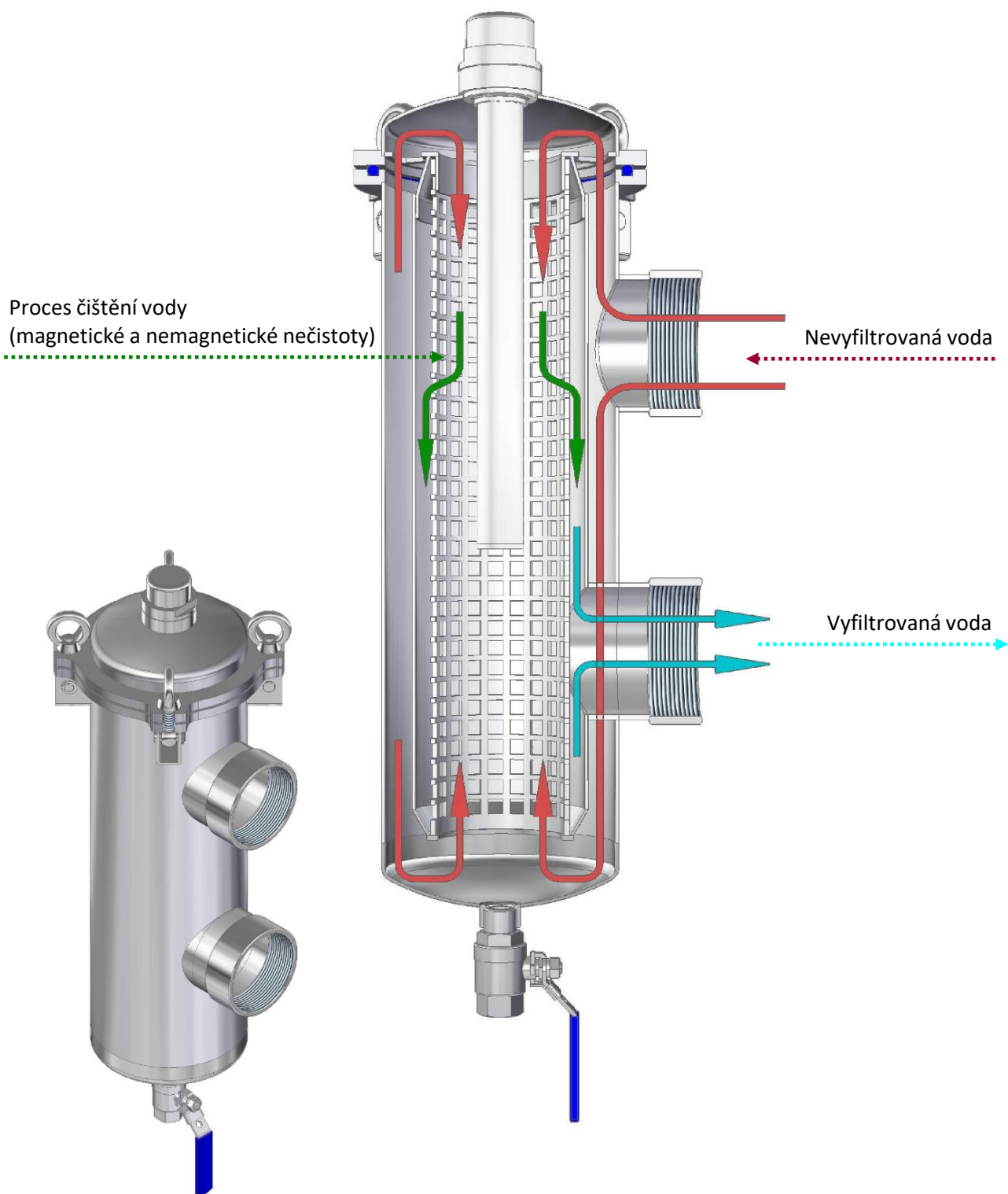


Schéma proudění vody ve filtru ULTIMA RD3



ULTIMA



ANTARKTIS



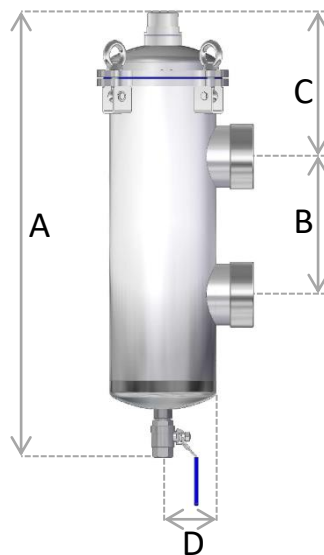
RAINDROPS



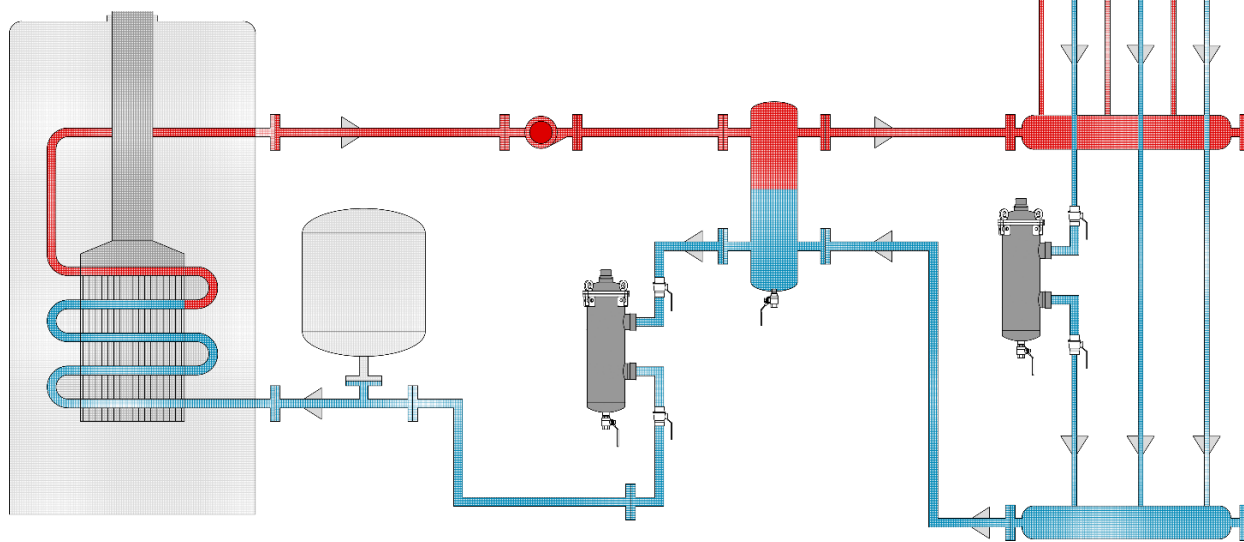
NATURALIS

Technické parametry filtru ULTIMA RD3

| | A | B | C | D | Typ připojení | Průtok (m ³ /hod) | Hmotnost filtru (kg) |
|---------------|-----|-----|-----|-----|---------------|------------------------------|----------------------|
| DN 50 | 648 | 200 | 212 | 123 | vnitřní závit | 18 | 14,1 |
| DN 65 | 648 | 200 | 212 | 128 | vnitřní závit | 39 | 14,3 |
| DN 80 | 648 | 200 | 212 | 131 | vnitřní závit | 52 | 14,4 |
| DN 100 | 648 | 200 | 212 | 136 | vnitřní závit | 79 | 15,3 |



Instalační schéma zapojení filtru ULTIMA RD3

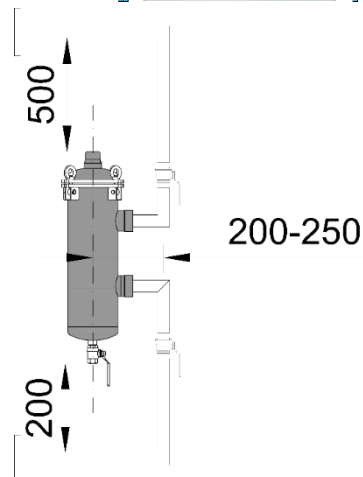


Možné instalační varianty:

1. Před zdroj tepla na zpáteční potrubí
2. Před výměňkovou stanicí nebo před výměňníkem na vstupu
3. Před citlivé řídicí a regulační prvky v soustavě (servoventily, ventily, průtokoměry)

Poznámka: pro projektové zpracování lze na vyžádání zaslat dokumentaci ve formátu .DWG

Doporučená instalace pro snadnou montáž:



ULTIMA



ANTARKTIS



RAINDROPS



NATURALIS