

Demineralizační jednotka AVDK Permanent 2300/xx

Demineralizační jednotka AVDK Permanent 2300 slouží k řízené demineralizaci a úpravě napouštěcí vody pro topné a chladicí systémy. Permanentní jednotka je určena k trvalé instalaci a dopouštění topného nebo chladicího systému.

Výrobek nabízíme ve variabilní výbavě dle požadavků zákazníka na komfort ovládání.

Splňuje ČSN 14868

Základní vlastnosti demineralizační jednotky:

- Určena pro úpravu napouštěcí vody do topných a chladicích systémů
- Demineralizační kapacita 2300 l vody při vstupní tvrdosti vody 15°dH
- Možnost nastavení přesného poměru míchání demineralizované vody se surovou vodou
- Možnost kontroly vyčerpání demineralizační náplně
- Určena k trvalé instalaci
- Maximální tlak při průtoku vody je 6 bar a maximální doporučený statický tlak vody je 2 bar.



Pozn.: ilustrační foto

**ULTIMA****ANTARKTIS****RAINDROPS****NATURALIS**

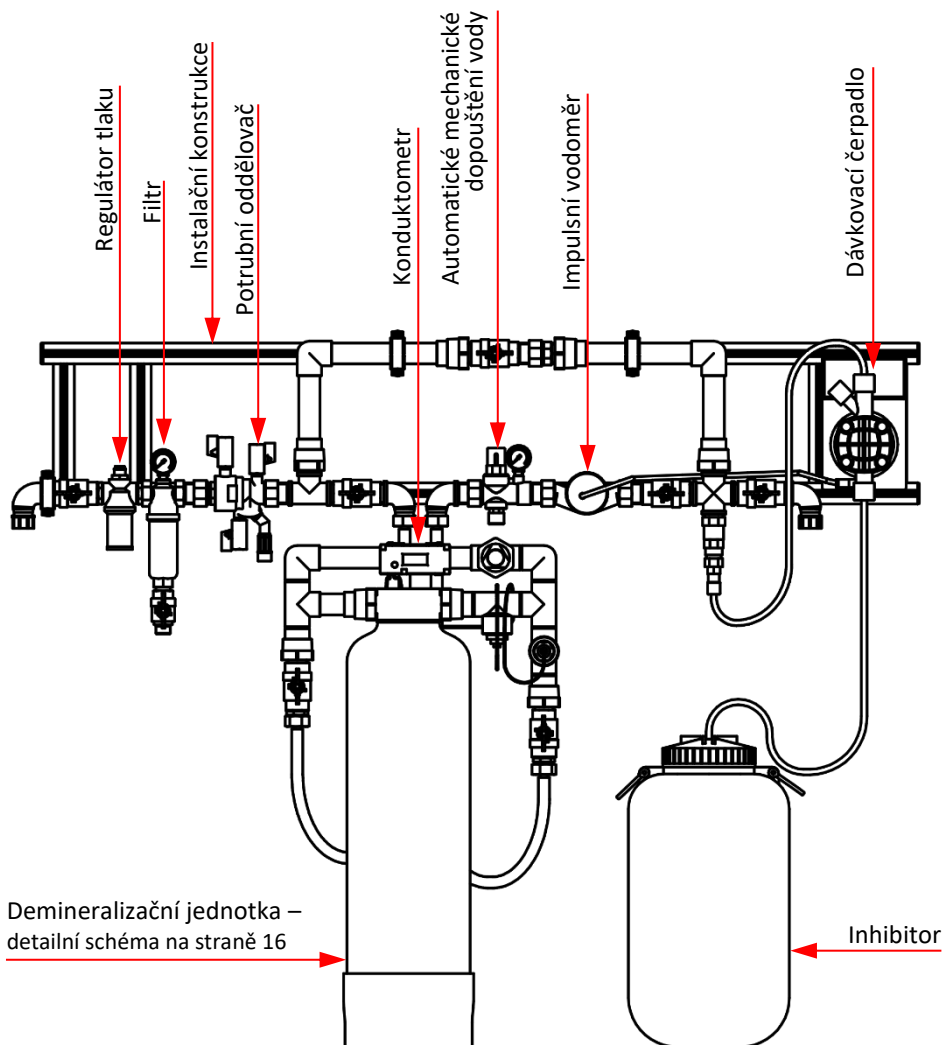
Možnosti rozsahu vybavení demineralizační soustavy AVDK Permanent 2300/xx

Přehled prvků výbavy	Typ 10	Typ 20	Typ 11	Typ 21	Typ 12	Typ 22	Typ 13	Typ 23
Objednací kód	AVDK-P 2300/10	AVDK-P 2300/20	AVDK-P 2300/11	AVDK-P 2300/21	AVDK-P 2300/12	AVDK-P 2300/22	AVDK-P 2300/13	AVDK-P 2300/23
Ventil redukce tlaku	Ne	Ano	Ne	Ano	Ne	Ano	Ne	Ano
Filtr mechanických nečistot	Ano	Ano	Ano	Ano	Ano	Ano	Ano	Ano
Potrubní oddělovač	Ano	Ano	Ano	Ano	Ano	Ano	Ano	Ano
Vodoměr	Ano	Ano	Ano	Ano	Ne	Ne	Ne	Ne
Impulsní vodoměr	Ne	Ne	Ne	Ne	Ano	Ano	Ano	Ano
Demineralizační jednotka vč. provozního by-pass	Ano	Ano	Ano	Ano	Ano	Ano	Ano	Ano
Konduktometr	Ano	Ano	Ano	Ano	Ano	Ano	Ano	Ano
Vnější obtokový by-pass	Ne	Ne	Ano	Ano	Ano	Ano	Ano	Ano
Automatic. mechanické dopouštění vody	Ne	Ne	Ano	Ano	Ne	Ne	Ano	Ano
Dávkovací čerpadlo pro aplikaci chemických přípravků	Ne	Ne	Ne	Ne	Ano	Ano	Ano	Ano
Propojovací flexi hadice, 80 cm, 3/4" vnitřní	Ano	Ano	Ano	Ano	Ano	Ano	Ano	Ano
Připojovací flexi hadice, 1,2 m, 3/4" vnitřní	Ano	Ano	Ano	Ano	Ano	Ano	Ano	Ano
Instalační konstrukce na zeď	Ne	Ne	Ano	Ano	Ano	Ano	Ano	Ano



Popis zapojení

- zobrazeno zapojení typu AVDK Permanent 2300/23



Popis zařízení

1. Filtr mechanických nečistot

Mechanický filtr pro ochranu komponent před poškozením nečistotami. V těle filtru je umístěna filtrační nerezová vložka.

Technické parametry	
Materiál	poniklovaná mosaz
Filtrační vložka	nerezová, 100 mikronů
Těsnění	NBR
Provozní kapalina	voda
Velikost připojení	¾"
Max. pracovní tlak	16 bar
Max. pracovní teplota	100 °C
Průtok	5,80 m ³ /h



Schéma funkčnosti filtru

Provozní medium vtéká do separační komory, která slouží k oddělení nečistot, které jsou v provozní kapalině. Ty jsou zachyceny do akumulací záchytné komory, která brání jejich další cirkulaci systémem. Filtrační vložka je o jemnosti 100 mikronů. Tím je zajištěna maximální efektivnost filtrace, kdy je minimalizováno riziko rychlého zanesení filtru a zároveň tak zvyšuje využití filtrační kapacity.

Filtrační vložka je snadno omyvatelná, čímž je zajištěna jednoduchá údržba a dlouhodobá funkčnost. V případě nevyčištění filtru od nečistot může dojít k celkovému zanesení vložky, zablokování a nepropustnosti filtru. Pro odstranění poruchy je v případě zanesení filtru postačující vyčištění filtru.

Vyčištění filtru, údržba:

Pro zajištění správné funkčnosti filtru je nutná pravidelná kontrola a čištění filtru. Před vyčištěním filtru R MAG, zkontrolujte, že je čištění bezpečné.

1. Uzavřete kulové ventily na vstupu a výstupu filtru.
2. Vypusťte z filtru odkalovacím ventilem vodu.
3. Odmontujte dolní část těla filtru, vyjměte filtrační vložku.
4. Omyjte filtrační vložku.
5. Zkompletujte filtr – vložte filtrační vložku v horní části těla filtru, našroubujte dolní část na horní část těla filtru.
6. Uzavřete odkalovací ventil.
7. Otevřete výstupní a vstupní kulový ventil pro obnovení provozu.

2. Potrubní oddělovač

Potrubní oddělovač neboli oddělovač systémů je armatura, která bezpečně ochrání rozvody pitné vody před kontaminací způsobenou zpětným tlakem, zpětným průtokem nebo zpětným nasátím. Podle platné normy ČSN EN 1717 se instaluje všude tam, kde je potřeba oddělit řád pitné vody od rozvodů kapalin tř. 4, tzn. kapalin, které představují nebezpečí pro lidské zdraví vzhledem k přítomnosti toxických, radioaktivních, utagenních nebo karcinogenních látek. Do kategorie kapalin 4 patří mj. i voda s inhibitory koroze pro plnění topných nebo chladicích okruhů.

Potrubní oddělovač má vnitřní prostor rozdělen do tří komor. Rozdíl tlaků mezi jednotlivými komorami je přesně definován. Při zpětném sání klesne tlak na vstupní straně, pod hodnotu 0,14 bar je riziko zpětného tlaku nebo zpětného nasání. Pokud rozdíl tlaku mezi vstupní a střední komorou poklesne na 0,14 bar, přívod pitné vody se uzavře, otevře se vypouštěcí ventil ve střední komoře a voda z ní je vypouštěna do atmosféry.

Potrubní oddělovač se skládá z těla z červeného bronzu nebo z nerezové oceli, ventilové vložky s vestavěným zpětným ventilem a vypouštěcím kohoutem, výstupního zpětného ventilu, tří kulových ventilů pro připojení přístroje na měření diferenčního tlaku, připojovacího šroubení a výtokové přípojky. Je určen pro instalaci do vodorovného potrubí, před a za něj je nutno namontovat uzavírací ventily.

Hlavními charakteristickými rysy potrubního oddělovače je vysoká bezpečnost ochrany rozvodného systému pitné vody, kterou zajišťují dva zpětné ventily a jeden vypouštěcí ventil, dále nízká tlaková ztráta a vysoký výkon proudění.

Potrubní oddělovač není citlivý na kolísání tlaku, nedochází u něj k žádnému odkapávání z vypouštěcího kohoutu. Pro ochranu před nečistotami z vodovodních rozvodů má na přívodu vestavěné sítko. Potrubní oddělovač umožňuje neomezený přístup ke všem vnitřním komponentům a jednoduchý servis.



Technické parametry

Max. pracovní teplota	65 °C
Připojení	¾"
Stavební délka	179 mm
Výška	178 mm

3. Vodoměr

Jednotokový suchoběžný vodoměr na studenou a teplou vodu určený pro měření spotřeby pitné vody. Jeho součástí je zabudovaná antimagnetická ochrana. Disponuje modulárním počítadlem s mechanickým a elektronickým rozhraním pro nasazení komunikačních modulů SensusBase.

Technické parametry	
Jmenovitý průtok	2,5 m ³ /h
Maximální průtok	5 m ³ /h
Přechodový průtok	0,200 m ³ /h
Minimální průtok	0,050 m ³ /h
Průtok při tlak. ztrátě 1 bar	5 m ³ /h
Maximální pracovní tlak	16 bar
Tlaková ztráta	1 bar
Maximální pracovní teplota	90 °C
Závit vodoměru	1"
Závit přípojky	¾"
Světlost vodoměru	20 mm
Stavební délka	130 mm
Výška vodoměru	60 mm
Šířka vodoměru	70 mm
Hmotnost vodoměru	0,55 kg



4. Impulzní vodoměr

Vodoměry se zabudovaným impulsním výstupem jsou určeny pro měření protečeného objemu studené vody potrubím. Nabízí optimální řešení pro:

- řízení dávkování elektromagnetickými dávkovacími čerpadly
- dálkový přenos naměřených hodnot
- systémy odečtu dat

Vodoměry mají vysokou přesnost a citlivost, které vyhovují normám CEE. Jejich plastové a kovové části, zejména ty, které přicházejí do styku s vodou, vyhovují aktuálním předpisům. Vodoměry jsou určeny pro montáž do vodorovného potrubí, pro studenou vodu do 40°C. Jsou opatřeny vodovzdorným číselníkem.

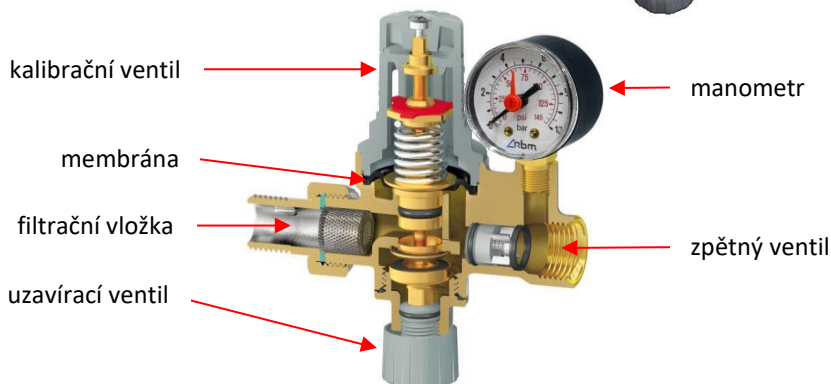


Technické parametry	
Jmenovitý průtok	2,5 m ³ /h
Minimální průtok	50 l/h
Tranzitní průtok	200 l/h
Maximální odečet	10 000 m ³
Dimenze připojení	¾"
Průměr připojení	20 mm
Stavební délka (bez šroubení)	130 mm
Stavební délka (vč. šroubení)	228 mm
Výška	90 mm

4. Automatické mechanické dopouštění vody

Automatická mechanická doplňovací jednotka, která umožňuje doplňování kapaliny do topných systémů. Redukční ventil pracuje na principu membrány a je vybaven manometrem pro nastavení výstupního tlaku.

Technické parametry	
Materiál	mosaz
Provozní kapalina	voda
Velikost připojení	¾"
Max. vstupní pracovní tlak	16 bar
Nastavitelný výstupní tlak	0,5 – 6 bar
Max. pracovní teplota	80 °C
Manometr	0–4 bar
Filtrační vložka	500 µm



Konečná kalibrace zařízení musí být provedena kompletně s hydraulickým okruhem – uzavřené ventily, jinak by hodnoty byly ovlivněny – tlak klesá ve vztahu k množství požadovaného průtoku. Kalibrace se provádí pomocí ventilu otáčením ve směru hodinových ručiček, kdy se hodnoty zvyšují a proti směru hodinových ručiček naopak snižují.

Kalibrace

- Uzavřete ventil za redukčním ventilem.
- Redukci tlaku kalibrujte podle příslušného klíče.
- Kalibrace je dokončena, když manometr ukazuje požadovaný tlak.
- **POZOR:** Při provozu systému může být tlak zkreslen přetlakem tepelného systému. Vždy je nutné provést opravu pomocí systému při teplotě okolí.

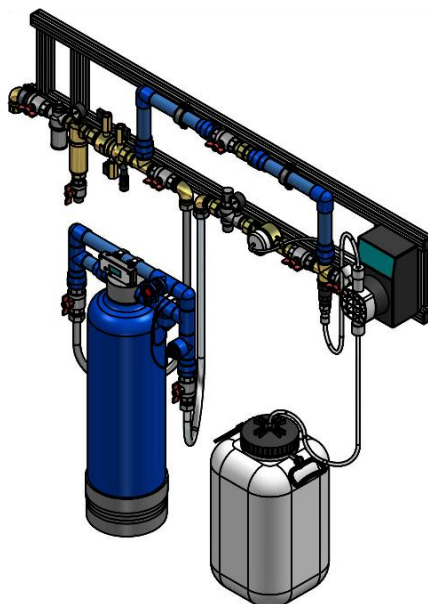
5. Dávkovací čerpadlo

Dávkovací čerpadlo je určeno k přesnému proporcionálnímu dávkování chemických roztoků v závislosti na průtoku vody potrubím, do kterého se roztok dávkuje. Dávkování řídí impulsní vodoměr. Čerpadlo je vybaveno dělicím a násobícím modem, což umožňuje přesně nastavení dávkovaného množství.

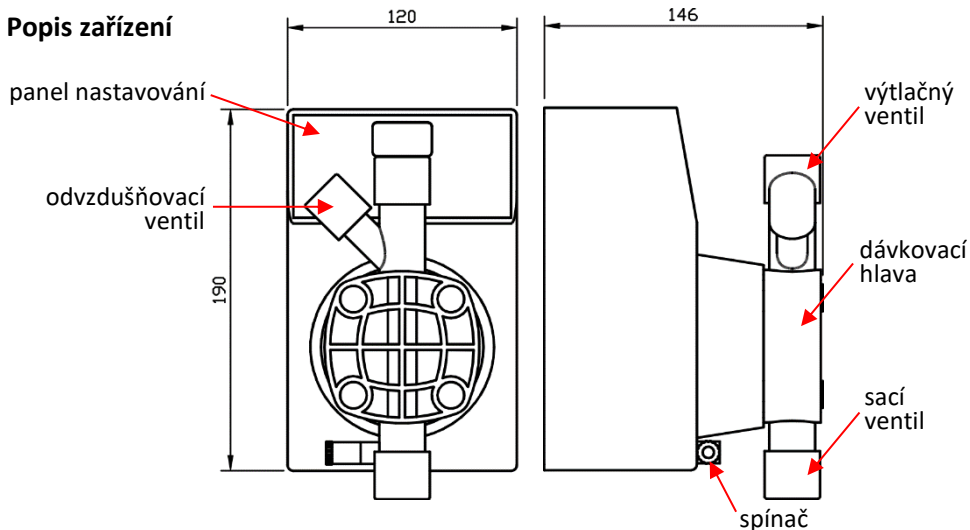
Čerpadlo je vybaveno čidlem hlídání hladiny, při minimální výšce se čerpadlo vypne. Materiály čerpadla, které přichází do styku s dávkovanou kapalinou, zaručují možnost čerpání většiny chemických látek, jež se používají při úpravě vody.

Čerpadlo, které se dodává vybavené vším potřebným pro instalaci a vzájemné propojení, v dodávce obsahuje tyto komponenty:

- dávkovací čerpadlo
- vodoměr s impulsním výstupem 4x do 1l
- sonda hlídání hladiny
- PVDF sací ventil se sítkem
- PVDF vstřikovací ventil G ½“
- PVC průhledná hadička saní 4x6, 1,5 m
- PVC odvzdušňovací hadička 4x6, 1,5 m
- PE neprůhledná hadička vstřiku, 2 m
- držák pro upevnění a šroubky



Popis zařízení



Technické parametry

Provozní napětí / příkon / krytí	230 V / 50-60 Hz / 18 W / IP65
Teplota dávkované kapaliny	max. 40 °C
Teplota upravované vody	max. 88 °C
Teplota okolního prostředí	4–40 °C
Maximální průtok	5 m ³ /h
Relativní vlhkost vzduchu	90%
Max. počet zdvihů za minutu	150
Materiálové složení	
hlavice:	PVDF
membrána a kuličky:	PTFE (teflon)
O kroužky (těsnění):	viton
Dávkované množství do tlaku	
8 bar:	2 l/hod – 0,22 ml/zdvih
5 bar:	5 l/hod – 0,55 ml/zdvih
2 bar:	7 l/hod – 0,77 ml/zdvih



7. AVDK 2300

Demineralizační jednotka AVDK 2300 slouží k řízení demineralizaci napouštěcí vody pro topné a chladicí systémy. AVDK 2300 je přenosná jednotka určena k naplnění topné soustavy nebo doplnění topné soustavy demineralizovanou vodou. Jednotka AVDK 2300 není určena pro permanentní instalaci na dopouštění demineralizované vody do topného systému (pro tento účel je určena jednotka AVDK Permanent).

Výrobek AVDK 2300 odpovídá současnému stavu techniky a splňuje předpisy evropských norem.

Vlastnosti

- Určené pro úpravu napouštěcí vody do topných a chladicích systémů.
- Kapacita 2300 l vody při vstupní tvrdosti 15°dH.
- Možnost nastavení přesného poměru míchání demineralizované vody se surovou vodou.
- Možnost kontroly vyčerpání demineralizační náplně.

Splňuje ČSN 14868



Technické údaje

Demineralizační jednotka AVDK je válcová tlaková nádoba z polypropylénu. V horní části nádoby je rozvodná hlava pro připojení vstupu a výstupu vody opatřená vnitřním závitkem. Uvnitř nádoby je umístěn rozvod upravované vody, opatřený filtrační tryskou.

Filtrační lože demineralizační jednotky je tvořeno mixbedem – směsnou iontoměničovou pryskyřicí. Úpravou vody na mixbedovém loži v jednotky lze dosáhnout v závislosti na kvalitě vstupní vody a provozních podmínkách vodivosti upravené vody 1,0 - 5,0 $\mu\text{S}/\text{cm}$.

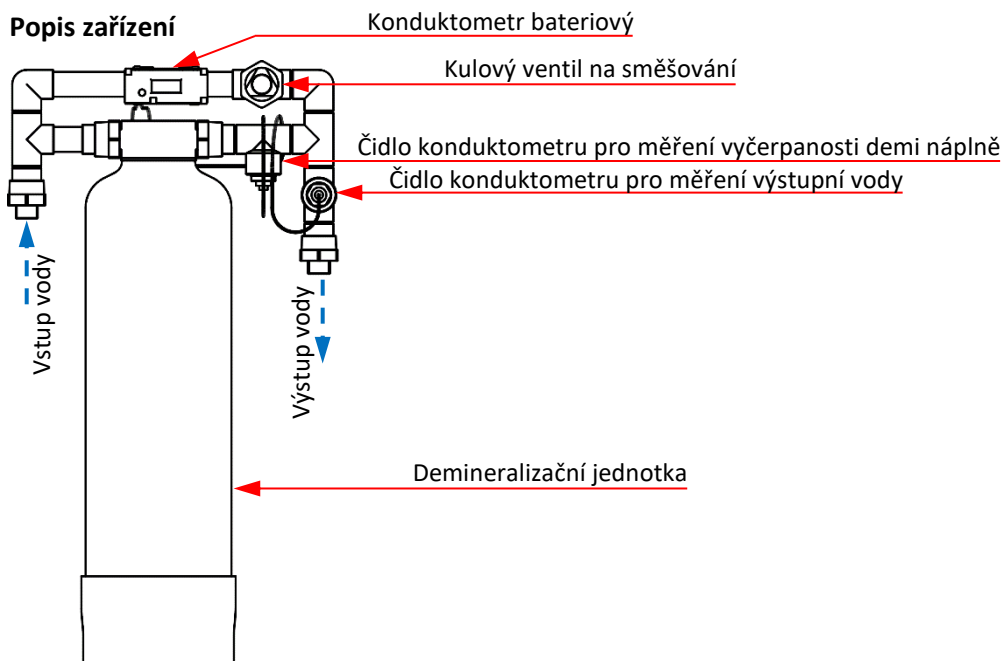
Součástí demineralizační jednotky AVDK je konduktometr a kulový ventil na obtoku. Před demineralizační jednotku je doporučeno nainstalovat ochranný předfiltr o jemnosti 100 μm .



Technické parametry AVDK 2300

Připojení vnější závit	¾"	
Výstupní vodivost	1–5 µs/cm	
Průtok (doporučený)	1 m ³ /hod	
Maximální pracovní tlak	6 bar	
Max. pracovní teplota	45 °C	
Demineralizační kapacita při vstupní tvrdosti vody	6°dH	5780 l
	10°dH	3470 l
	15°dH	2310 l
	20°dH	1740 l
	25°dH	1340 l
Objem demin. náplně	25 l	
Výška jednotky	995 mm	
Průměr jednotky	215 mm	

Popis zařízení



Instalace zařízení

Před zahájením používání jednotky je nutné naplnit jednotku demineralizační náplní. Postup viz. výměna filtrační náplně uvedená na stránce níže.

Demineralizační jednotka AVDK musí být postavena na vodorovném podloží, jehož nosnost odpovídá provozní hmotnosti jednotky.

Na přípojovacím dílu demineralizační jednotky je šípkami vyznačen vstup a výstup vody. Demineralizační jednotku doporučujeme instalovat na obtok pomocí 3 obtokových ventilů. Obtok by tak měl zajistit možnost odstavení jednotky při výměně demineralizační náplně.

V tabulce je uveden maximální průtok pro jednotlivé demineralizační jednotky, který je zapotřebí nastavit tak, aby nebyl překračován. Pootevřením kulového ventilu se nastaví směšování demineralizované vody se surovou vodou pro nastavení požadované výstupní el. vodivosti upravené vody.

Hodnota el. vodivosti smíchané vody se zobrazuje na displeji konduktometru (pravé pole na konduktometru). Uzavřením kulového ventilu na by-passu obsluha nastaví průtok vody pouze přes demi jednotku a kvalita této vody bude mít parametry demineralizované vody. Hodnota na levém a pravém poli konduktometru se bude rovnat.

Postup při výměně filtrační náplně

Pokud se hodnota vodivosti na výstupu z demineralizační jednotky (hodnota na konduktometru „BEFORE“ - schéma na str. 16 - čidlo konduktometru pro měření vyčerpanosti demi náplně) zvýší na více jak 10 $\mu\text{S}/\text{cm}$, začíná být demineralizační náplň vyčerpaná a je nutné ji vyměnit za novou.

Modrá tlaková nádoba demineralizační jednotky je v horní části opatřena závitem 2 ½“, do kterého je zašroubovaná rozvodná hlava. Při výměně náplně se musí rozvodná hlava z tlakové nádoby odšroubovat.

Pod rozvodnou hlavou je v tlakové nádobě demineralizační jednotky vložena středová trubka s dolní tryskou.

Při výměně filtrační náplně je nutné dodržet následující kroky:

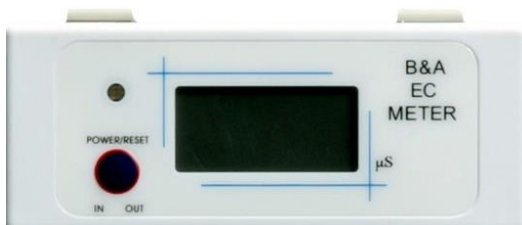
1. Odšroubujte rozvodnou hlavu s filtrační horní tryskou, vyjměte ji společně se středovou tryskou s dolní tryskou.
2. Vysypte z tlakové nádoby vyčerpanou filtrační náplň (mixbed).
3. Do prázdné tlakové nádoby vložte středovou trubici. Na středovou trubici nasadte zátku z plnicí sady. POZOR – do středové trubice se nesmí dostat žádná filtrační hmota, filtr by nefungoval! Trubice se musí usadit do nejnižšího místa tlakové nádoby a to tak, aby konec trubice byl v rovině s vrchní plochou nádoby, nesmí vyčnívat z nádoby.

4. Pokud by vyčnívala trubice z nádoby, nelze opět našroubovat rozvodnou hlavu. Středová trubice musí být usazena ve středu nádoby – po nasypání filtrační náplně již nelze usazení trubky opravit.
5. Pomocí trychtýře z plnicí sady začnete plnit tlakovou nádobu novou filtrační náplní – mixbedovou pryskyřicí. POZOR – je nutné stále udržovat středovou trubici přesně uprostřed plnicího otvoru, jinak by nešla nasadit rozvodná hlava!
6. Sejměte zátku ze středové trubky.
7. Povrch nádoby očistěte od zbytku filtrační hmoty, nasadte na středovou trubici, filtrační košík s rozvodnou hlavou a našroubujte na tlakovou nádobu. Natáčení hlavy na nádobu musí jít lehce. Potom rozvodnou hlavu dotáhneme. Při dotahování nepoužívat nářadí, stačí síla rukou.

Elektronický konduktometr

Popis zařízení

1. POWER – tlačítko pro zapnutí s automatickým vypnutím
2. políčko BEFORE – hodnota konduktivity demineralizované vody (schéma na str. 16 - čidlo konduktometru pro měření vyčerpanosti demi náplně)
3. políčko AFTER – hodnota konduktivity výstupní vody – smíchané (schéma na str. 16 - čidlo konduktometru pro měření výstupní vody)



Způsob použití

1. Zapněte tlačítko „POWER“ pro uvedení do provozu.
2. V poli „Before“ se zobrazí hodnota konduktivity demineralizované vody.
3. V poli „After“ se zobrazí hodnota konduktivity výstupní vody – smíchané.
4. Směšovačím ventilem nastavte poměr vody demineralizované vody a neupravené vody tak, abyste dosáhli požadované výstupní konduktivity.
5. Display se automaticky vypíná asi po 30 s.

Pozn.: Funkce LED kontrolky není pro účely tohoto typu demineralizačních jednotek použita. Změna barevnosti LED kontrolky nemá vliv na úpravu vody a její funkci.

Výměna baterie

1. Odstraňte kryt baterie a vyjměte starou baterii.



2. Instalujte novou baterii 3V CR2032 a ujistěte se, že je baterie umístěna správně kladným „+“ pólem nahoru.
3. Zavřete kryt baterie. Zmáčkněte tlačítko pro vyzkoušení měřící jednotky. Na LCD musí být zobrazena v obou polích „Before“ respektive „After“. Pokud nesvítí, zkontrolujte umístění a napětí napájecí baterie. Pak opakujte kontrolní zapnutí.
4. Baterii vyměňte v případě, že LCD zobrazuje matně a čísla nejsou jasně čitelná

Recyklace částí zařízení

Elektronické a elektrické produkty nesmějí být vhažovány do domovních odpadů. Likvidujte odpad na konci životnosti přístroje dle platných zákonných ustanovení. Použitou a vyčerpanou demineralizační náplň je možné vrátit dodavateli.

Balení obsahuje

- a) demineralizační jednotka AVDK (tělo jednotky, rozvodná hlava, středová trubice)
- b) plnicí sada
- c) demineralizační náplň

8. Regulátor tlaku

Pístový tlakový redukční ventil z řady RBM RinoxDue slouží k regulaci tlaku na optimální provozní hodnoty. Vždy musí být instalován před systém, přičemž se doporučuje pro použití v topných a vodovodních systémech se vstupním tlakem nepřesahujícím 25 barů. Správná volba počtu redukčních ventilů nezbytných k dosažení regulace tlaku je důležitá, aby se zabránilo kavitačním jevům.

Technické parametry	
Velikost připojení	¾"
Max. vstupní pracovní tlak	25 bar
Nastavitelný výstupní tlak	0,5÷7 bar
Maximální pracovní teplota	80 °C
Materiál:	mosaz
Provozní kapalina	voda
Průměr připojení	47 mm
Výška ventilu	130 mm
Šířka ventilu	60 mm



Instalace demineralizační jednotky AVDK Permanent 2300/xx

Zprovoznění zajišťuje technik společnosti AV EQUEN s.r.o.

1. Montážní podmínky

Pro optimální montáž a následný provoz kompletní demineralizační sestavy doporučujeme prostor s těmito minimálními manipulačními rozměry:

- šířka: 1.350 mm
- výška: 1.000 mm
- hloubka: 400 mm



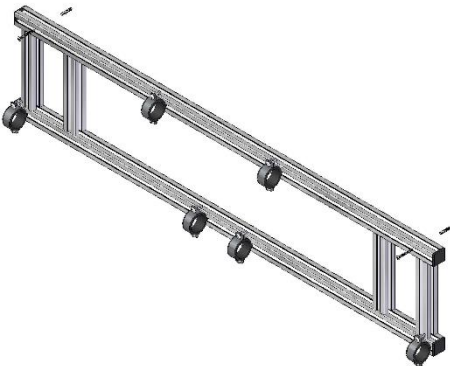
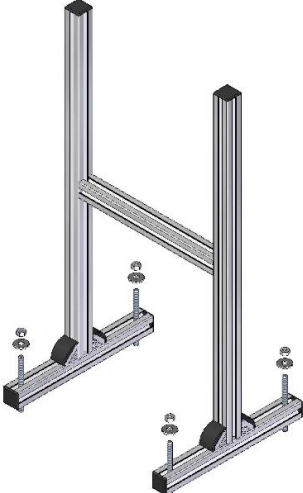
2. Připojení vody

- Připojení vody do jednotky zredukujte na dimenzi DN25 (3/4").
- Jednotka AVDK má vstupu i výstupu vnější závit 3/4".
- Jednotku AVDK připojte dle směru toku na jednotlivých komponentech zařízení Permanent (počáteční je předfiltr).
- Jednotku nepřidělávejte na pevně, optimální je pancéřová hadice.

3. Připojení elektřiny

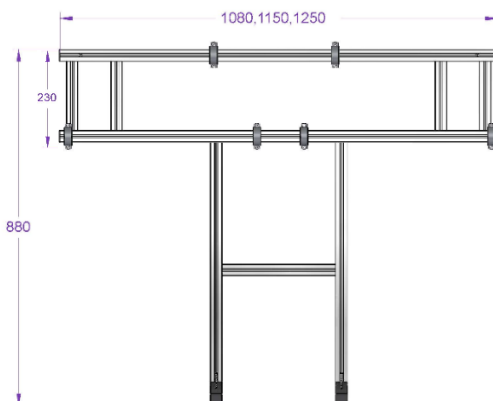
- K zařízení je nutné přivést el. proud 230 V pro připojení dávkovacího čerpadla.

4. Nosná konstrukce

Samonosný hliníkový rám - montáž na stěnu	Samonosný hliníkový rám - montáž na podlahu
- nedílná součást dodávky pro typy AVDK Permanent / 11, 12, 13, 21, 22 a 23	- dodávka na objednávku pro typy AVDK Permanent / 11, 12, 13, 21, 22 a 23 - objednávací kód: ULT/I-P.07
	

Rozměry nosné konstrukce

Typ AVDK	Šířka (mm)	Výška (mm)	Hloubka (mm)
11 a 21	1.080	880	285
12 a 22	1.150	880	285
13 a 23	1.250	880	285



AV EQUEN si vyhrazuje právo kdykoli a bez předchozího upozornění vylepšovat a měnit popsané produkty a příslušné technické údaje. Informace a obrázky obsažené v tomto dokumentu jsou určeny pouze pro informační účely, nejsou závazné a v žádném případě nezprošťují uživatele povinnosti přísně dodržovat platné předpisy a normy správné praxe.

