

# Ultima RD3

## Magnetický mechanický filtr pro velkoobjemové systémy



Ultima RD3 je výkonný mechanický magnetický filtr, který je konstruován pro ochranu oběhových čerpadel a výměníků kotlů před veškerými korozními i nekorozními nečistotami z topných okruhů. Kovové částice a magnetické kaly z velkoobjemových systémů jsou kontinuálně zachyceny díky vysoce účinnému magnetu o síle 12.000 Gauss. Filtr Ultima RD3 je určen k vertikální instalaci, přičemž je vyroben z nerezové oceli s odolností proti chemickým přípravkům a mechanickým nečistotám.

Vlastnosti filtru ULTIMA RD3	
Materiál filtru	nerezová ocel
Síla magnetu	12.000 Gauss
Materiál magnetu	neodym
Materiál filtrační vložky	nerez, 100 mikronů (µm)
Maximální pracovní teplota	85 °C (110 °C *)
Maximální pracovní tlak	10 bar
Maximální průtok	80 m <sup>3</sup> /hod
Možnost instalace	pevná vertikální
Velikost připojení	DN 50 – závit G2" DN 65 – závit G 2,5" DN 80 – závit G3" DN 100 – závit G 4"
Příruba	vnitřní závit
Provozní kapalina	voda, voda s glykolem
<b>Splňuje ČSN 14868</b>	

\* Pozn.: Zakázková výroba s prodlouženým termínem dodání



### UPOZORNĚNÍ!

Součástí filtru je magnet vytvářející rozsáhlé magnetické pole. Vytvořené magnetické pole může být ohrožující pro elektronické přístroje v okolí magnetu.



**ULTIMA**



**ANTARKTIS**

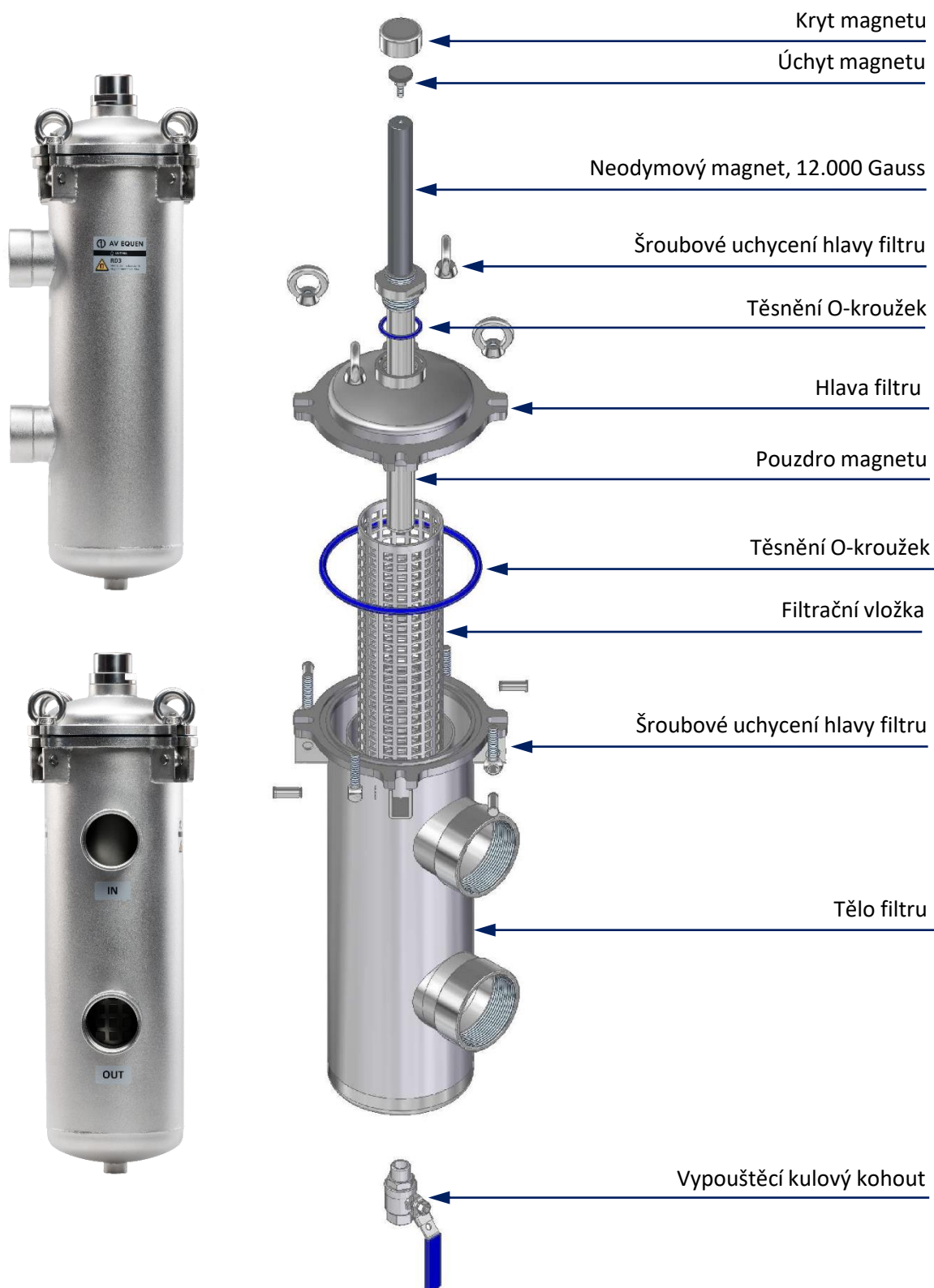


**RAINDROPS**

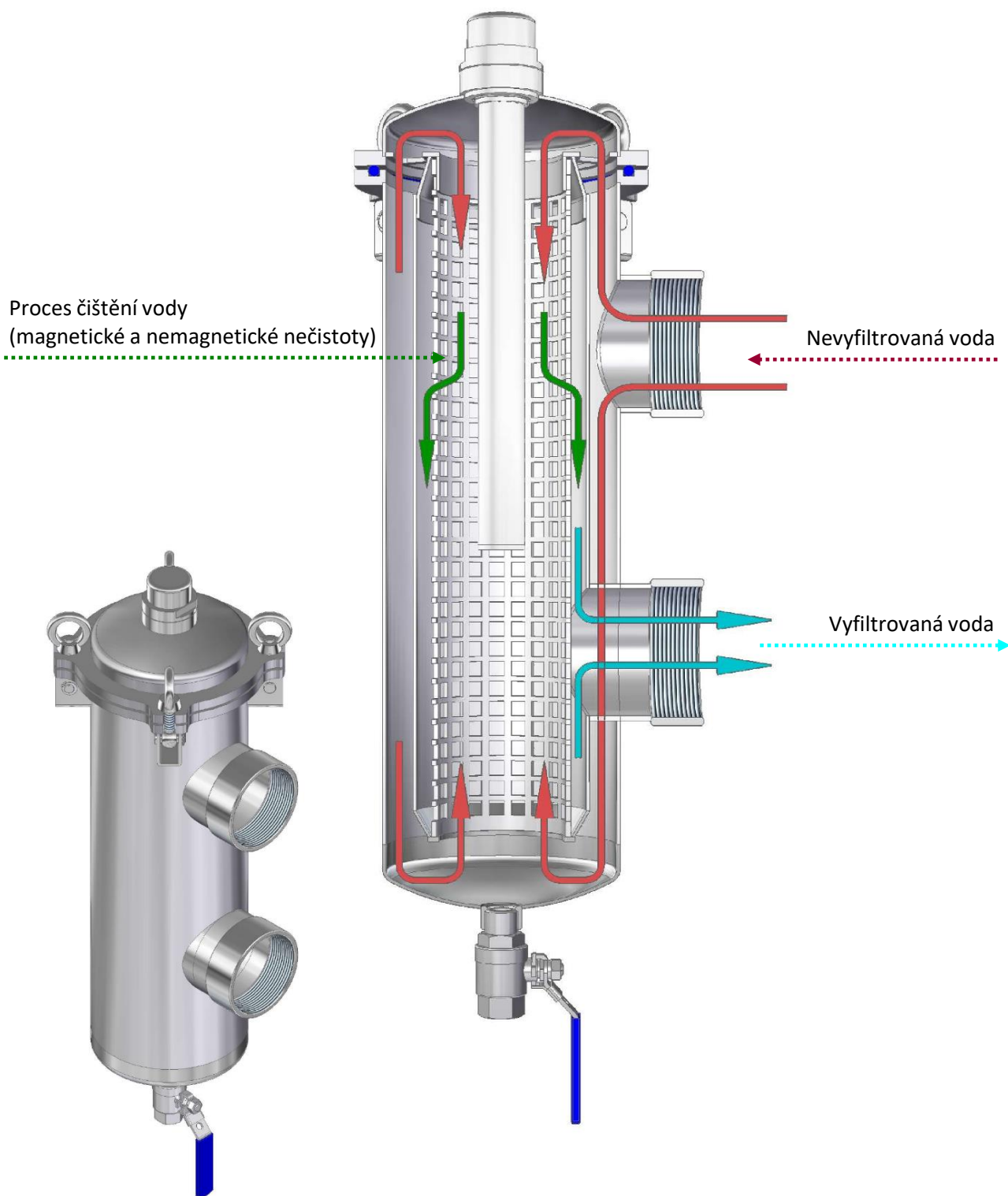


**NATURALIS**

## Popis jednotlivých dílů filtru ULTIMA RD3



### Schéma proudění vody ve filtru ULTIMA RD3



ULTIMA



ANTARKTIS



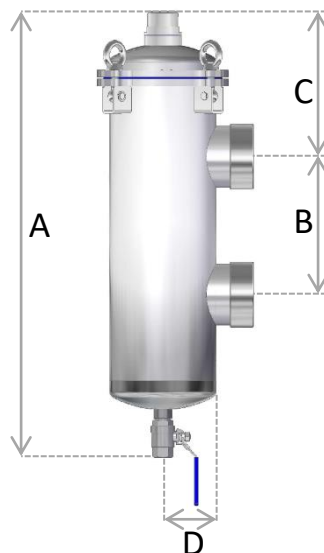
RAINDROPS



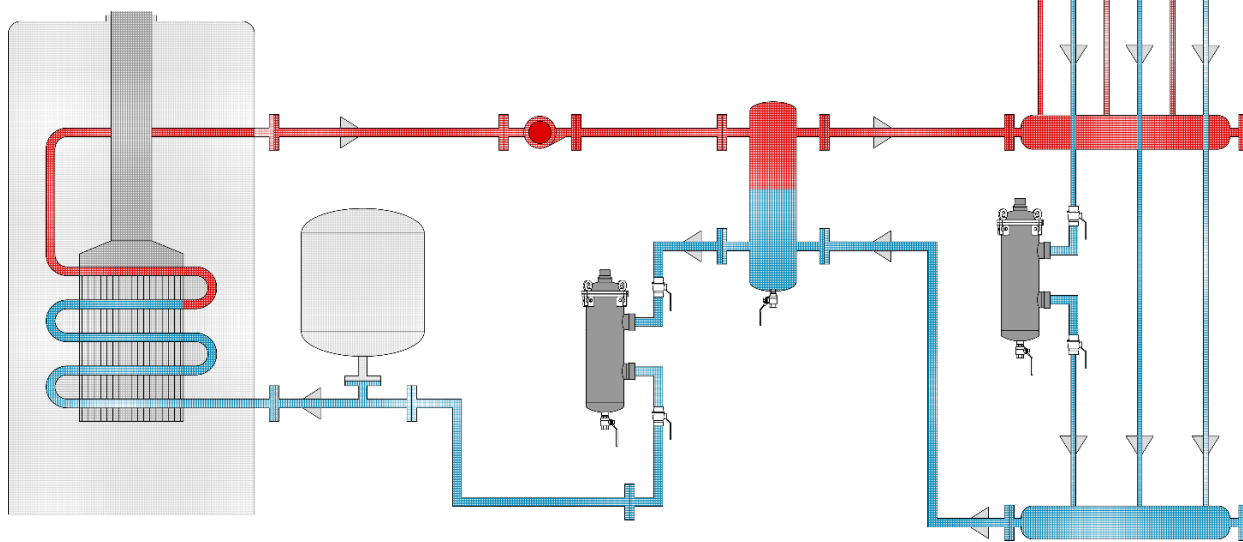
NATURALIS

## Technické parametry filtru ULTIMA RD3

	A	B	C	D	Typ připojení	Průtok (m <sup>3</sup> /hod)	Hmotnost filtru (kg)
<b>DN 50</b>	648	200	212	123	vnitřní závit	18	14,1
<b>DN 65</b>	648	200	212	128	vnitřní závit	39	14,3
<b>DN 80</b>	648	200	212	131	vnitřní závit	52	14,4
<b>DN 100</b>	648	200	212	136	vnitřní závit	79	15,3



## Instalační schéma zapojení filtru ULTIMA RD3

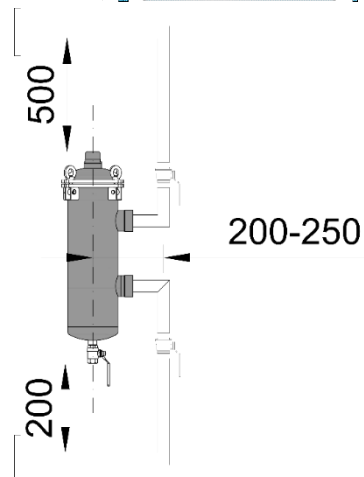


### Možné instalační varianty:

1. Před zdroj tepla na zpáteční potrubí
2. Před výměňkovou stanicí nebo před výměňníkem na vstupu
3. Před citlivé řídicí a regulační prvky v soustavě (servoventily, ventily, průtokoměry)

Poznámka: pro projektové zpracování lze na vyžádání zaslat dokumentaci ve formátu .DWG

### Doporučená instalace pro snadnou montáž:



**ULTIMA**



**ANTARKTIS**



**RAINDROPS**



**NATURALIS**