

Filtr NW32 5/4"

Filtrování čisté vody s obsahem malého množství rozptýlených látek

Filtr CINTROPUR® NW32 5/4" je navržen k filtrování čisté vody, která obsahuje pouze malé množství rozptýlených látek, např. různé typy městské vody, dešťové vody, studniční vody, pramenité vody. Je rovněž možné filtrovat ostatní typy neagresivní kapaliny.

Možné oblasti využití naleznete v domácnosti, průmyslu, v komunální a zemědělské oblasti. Materiály použité k výrobě filtru jsou vhodné pro filtrování tekutých potravin.

Obsah balení:

- filtrační vložka 25 µm
- montážní klíč
- držák na zeď
- 2x připojení 5/4"

Variety jemnosti filtrační vložky: 5-10-25-50-100 mikronů (µm) - balení po 5 ks



Vlastnosti filtru NW32 5/4"

Velikost připojení	5/4" vnější závit
Průměrný průtok	6,5 m ³ /h při ΔP 0,2 bar
Filtrační plocha	840 cm ²
Max. pracovní teplota	50 °C
Max. pracovní tlak	16 bar
Pracovní tlak	10 bar
Hmotnost	1,7 kg
Materiálové složení filtru:	
Filtrační hlava:	Polypropylene (PP) + 20% GF
Tělo filtru:	SAN
Těsnění O-kroužek:	NBR
Střed. trubka + víčko:	Polyethylen (PE)
Vypouštěcí šroub:	Polyamide(PA) + polyester (2K)
Filtrační vložka:	Polyester, neomyvatelná

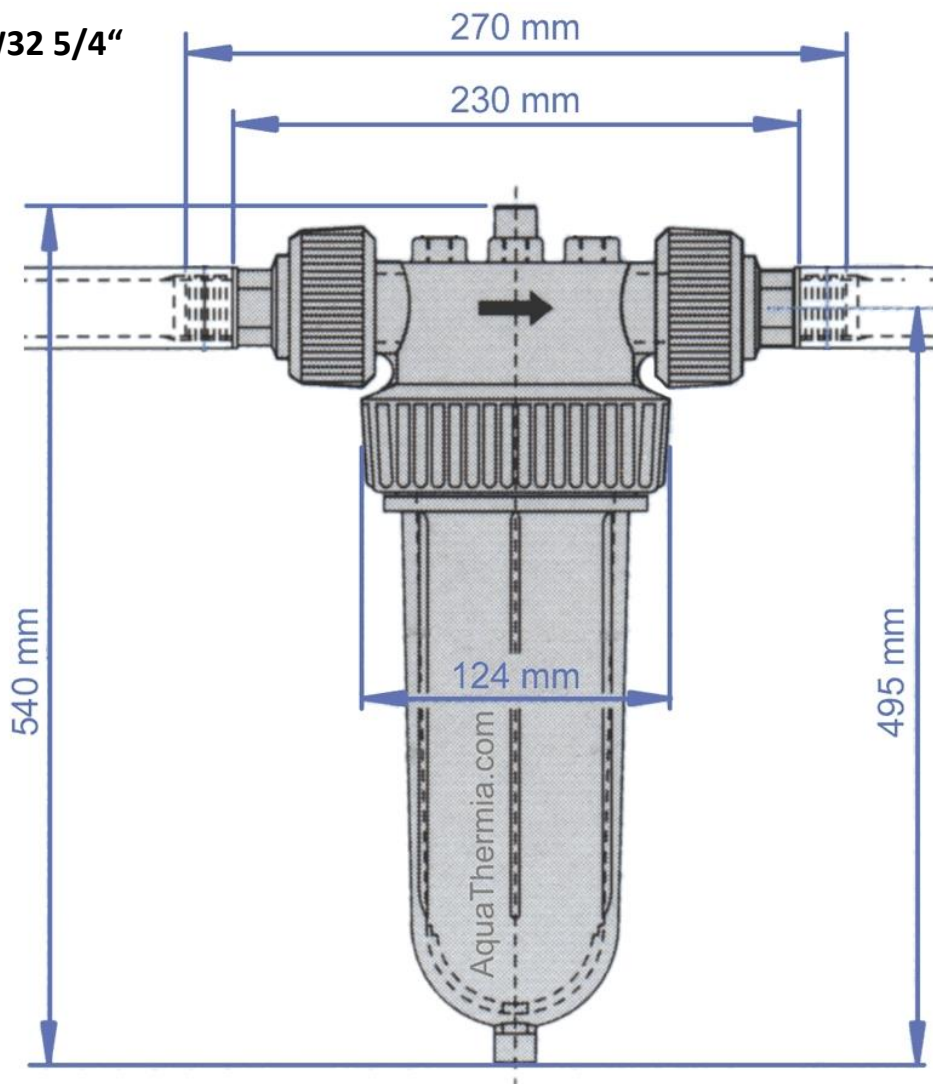
Certifikováno pro přímý styk s pitnou vodou dle Vyhlášky č. 409/2005 Sb.

Objednací kódy:

Filtr NW32 5/4"	AV/D.23
Filtrační vložky NW32, jemnost 25 µm, 5 ks	AV/E.24
Klíč plastový otevírací III	AV/E.13
Držák na zeď I	AV/E.14
Vypouštěcí zátka pro NW 18/25/32	AV/F.31



Rozměry filtru NW32 5/4"



Údržba filtru NW32 5/4"

- Před demontáží válce je třeba uzavřít ventily před a za filtrem a uvolnit tlak.
- Pro pitnou vodu se doporučuje vyčistit filtrační mřížku alespoň dvakrát za rok.
- Filtry s propustností 5, 10, 25, 50 a 100 μm jsou určeny k jednorázovému použití. Jejich čištěním by se změnila struktura vláken a tím by se zhoršila jemnost zvolené filtrace, filtr by se stal málo pevným a mohl by se protrhnout.
- Nylonové filtry s propustností 150 a 300 μm jsou určeny k čištění a opětovnému použití.
- Závit válce musí zůstat čistý a namazaný, aby se válec snadno montoval a vyměňoval během životnosti zařízení. Těsnicí kroužek mezi hlavici a válcem musí rovněž zůstat čistý a namazaný, aby dobře těsnil. V plánu údržby je třeba stanovit jeho výměnu po každých 5 letech. Veškeré drážky a dosedací plochy těsnicích kroužků musejí zůstat čisté a bez otřepů.
- Každá komponenta filtru i v případě, že je poškozena nepatrně, se musí okamžitě vyměnit, aby se zajistil dobrý výkon pod tlakem a těsnost pro vodu v celém filtru.



ULTIMA



ANTARKTIS



RAINDROPS



NATURALIS

Instalace a obsluha filtru NW32 5/4“

- Na filtry nesmějí působit žádné mechanické tlaky, přípojný potrubí před a za filtrem musí být řádně vyrovnané. Vzdálenost mezi spojkami musí být správná, aby na nich nedošlo ke vzniku žádných napětí.
- Při montáži je třeba zajistit, aby směr průtoku vody odpovídal směru šipky na hlavici filtru.
- Redukce tlaku účinně sníží dodávaný tlak, jestliže překročí provozní tlak. Pokud může dojít při instalaci k vodním rázům, je nutné nainstalovat zařízení, které vodní rázy eliminuje.
- Filtr se dodává vcelku a připravený k montáži. Dodávané zařízení zahrnuje sadu 2 závitů opatřených redukcí, filtrační mřížku, filtrační vložku, držák na zeď a montážní klíč.
- Jedinou montážní možností je montáž na stěnu pomocí dvou svorníků (M8 s imbusovou hlavou), které jsou pro tento účel k dispozici. K dobrému uchycení stačí svorníky jenom lehce dotáhnout.
- Těsnost závitových spojů je možné docílit pomocí běžně prodávaných produktů např. konopnému vláknu a pastě Kolmat. Na konektoru filtru je třeba ponechat volnou jednu otáčku závitů, aby se ventil nebo konektor mohl při našroubování dobře zachytit.
- Těsnost mezi přípojovacím šroubením a hlavou filtru je zajištěna pomocí těsnicího o-kroužku, který stačí dotáhnout rukou. Těsnost mezi hlavou a jímkou filtru se zajišťuje pomocí těsnicího kroužku: stačí jej dotáhnout ručně. Klíč je pro demontáž.
- Jestliže požadujete provedení s vypouštěcím ventilem je mosazný poniklovaný nástavec opatřen z výrobního závodu teflonovým těsněním. Tento nástavec (adaptér + ventil 1/4") je nutné ručně osadit na spodek válce. Těsnění mezi vnějším závitům nástavce a válcem zajišťuje těsnicí kroužek; celá skupina (adaptér + ventil 1/4") se dotahuje na max. 1/4 otáčky těsnicího kroužku proti válci.
- Válcovitý rámeček filtračního koše se spojuje na dvou koncích s odstředivou vrtulkou a těsnícím víčkem. Účelem víčka je zajistit utěsnění mezi nefiltrovanou a filtrovanou vodou. Největší část opory bude umístěna v odstředivé vrtulce.
- K usnadnění údržby filtru se doporučuje instalace uzavíracího ventilu před a za filtr.
- Plnění válce čistícím materiálem (aktivní uhlí, polyfosfáty atd.) se usnadní, jestliže se postupuje podle pokynů uvedených v příloze.



AV EQUEN si vyhrazuje právo kdykoli a bez předchozího upozornění vylepšovat a měnit popsané produkty a příslušné technické údaje. Informace a obrázky obsažené v tomto dokumentu jsou určeny pouze pro informační účely, nejsou závazné a v žádném případě nezprostřují uživatele povinnosti přísně dodržovat platné předpisy a normy správné praxe.