

Antarktis RD2.3

Mechanický filtr pro pitnou vodu



Antarktis RD2.3 je výkonný mechanický filtr, který chrání rozvody pitné vody před nečistotami. Kaly jsou zachyceny nerezovou filtrační vložkou. Filtr Antarktis RD2.3 je vyroben z nerezové oceli s odolností proti chemickým přípravkům a mechanickým nečistotám.

Vlastnosti filtru Antarktis RD2.3

Materiál filtru: nerezová ocel

Materiál filtrační vložky: nerez, 100 µm

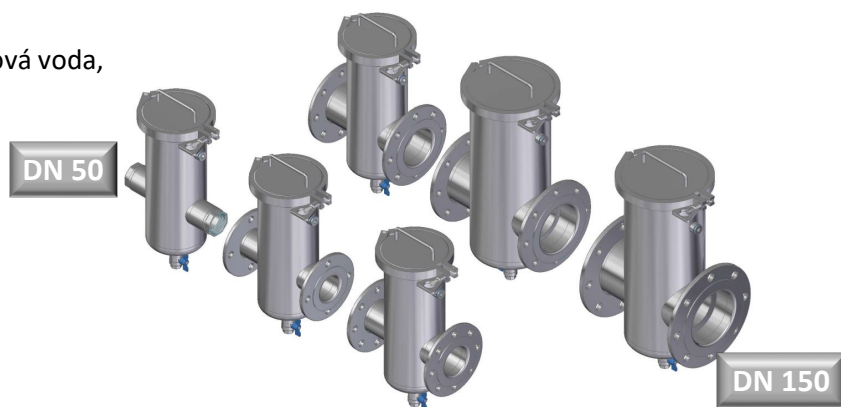
Maximální pracovní teplota: 85°C

Maximální pracovní tlak: 10 bar

Velikost připojení: DN50, DN65, DN80, DN100, DN125 a DN 150

Příruba: PN10/16

Provozní kapalina: pitná voda, užitková voda, technologická voda

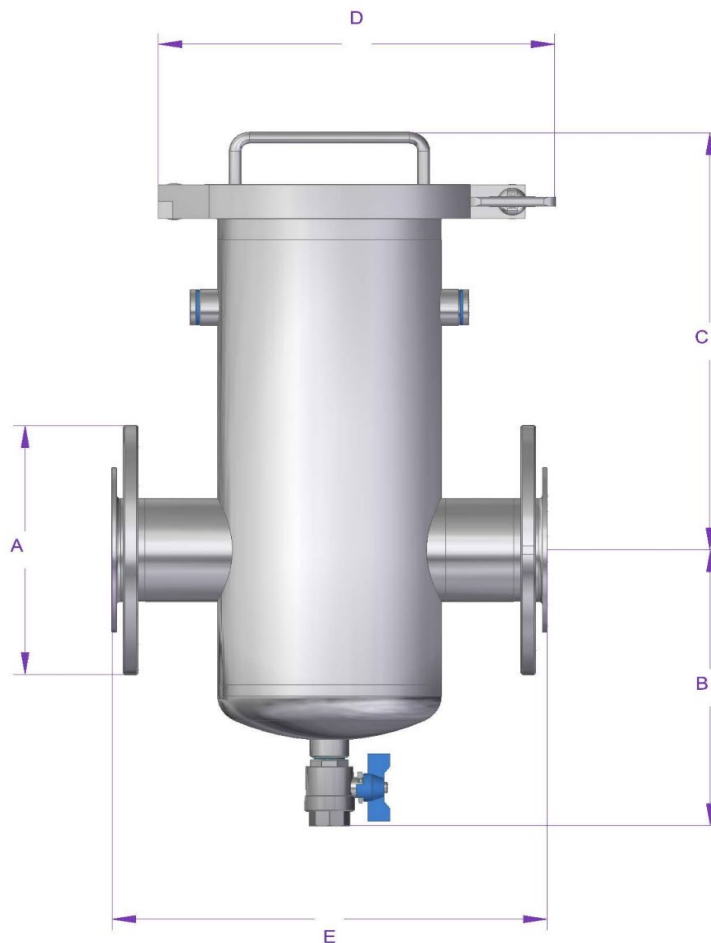


Objednací kód	Velikost připojení	Maximální pracovní teplota	Maximální pracovní tlak
ATS/RD2.3-50	DN 50 – závit vnitřní	85°C	10 bar
ATS/RD2.3-65	DN 65 - příruba		
ATS/RD2.3-80	DN 80 - příruba		
ATS/RD2.3-100	DN 100 - příruba		
ATS/RD2.3-125	DN 125 - příruba		
ATS/RD2.3-150	DN 150 - příruba		

Splňuje ČSN 14868

Technické parametry:

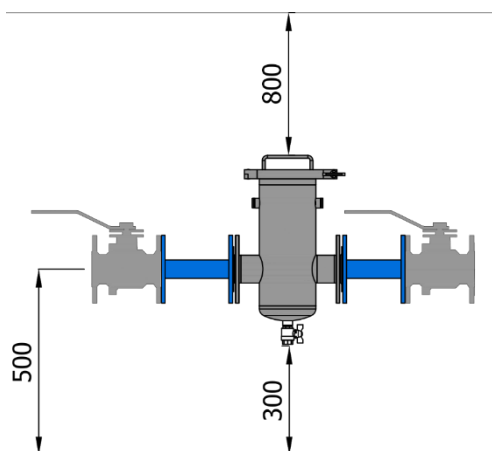
	A	B	C	D	E	Typ připojení	Průtok (m ³ /hod)	Hmotnost filtru (kg)
DN50	185	205	310	274	300	Závit vnitřní G2"	20	12
DN 65	185	205	310	274	300	příruba	40	16
DN 80	200	205	310	274	300	příruba	55	16
DN 100	220	205	310	274	300	příruba	80	17
DN 125	250	235	395	315	350	příruba	130	26
DN 150	285	235	395	315	350	příruba	180	28



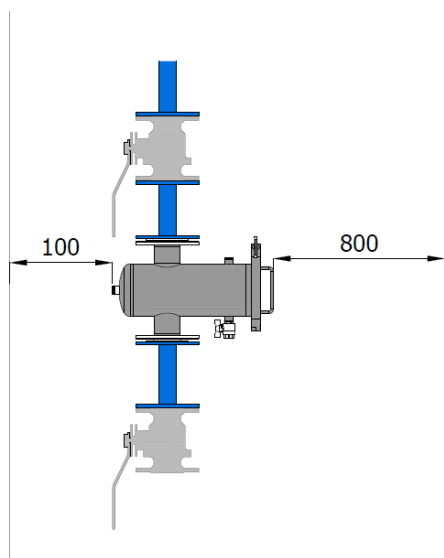
Detail instalace filtru:

Pro snadnou montáž a demontáž doporučujeme dodržet minimální vzdálenosti uvedené ve schématu:

Vodorovná instalace:



Svislá instalace:





Postup čištění filtru:

1. Uzavřít vstupní a výstupní kulový kohout / klapku u filtru.
2. Vypustit vodu z filtru.
3. Povolit a sundat rychloupínací objímku
4. Otevřít filtr a zkontrolovat stav těsnění.
5. Povolit matice s okem, sundat hlavu filtrační vložky.
6. Vyndat a vyčistit vložku.
7. Pohledem do filtru zjistit, jestli na dně filtru nejsou ulpělé další nečistoty. Pokud ano, propláchnout filtr vodou.
8. Složit filtr v opačném postupu.
9. V případě instalace horizontální: Naplnit filtr vodou pootevřením jednoho z kohoutů/klapky až po hrdlo filtru – poloha horizontální.
10. Nasadit správně těsnění, zavřít filtr a nasadit rychloupínací objímku.
11. V případě instalace vertikální: filtr naplnit vodou souběžně s otevřenou horní odvzdušňovací zátkou při již zavřeném filtru.
12. Otevřít vstupní a výstupní kulový kohout/klapku u filtru.

UPOZORNĚNÍ!

- Při servisu filtru uzavřete vstupní a výstupní kohout, upustíte z filtru tlak.
- Při práci vždy používejte ochranné pracovní pomůcky.